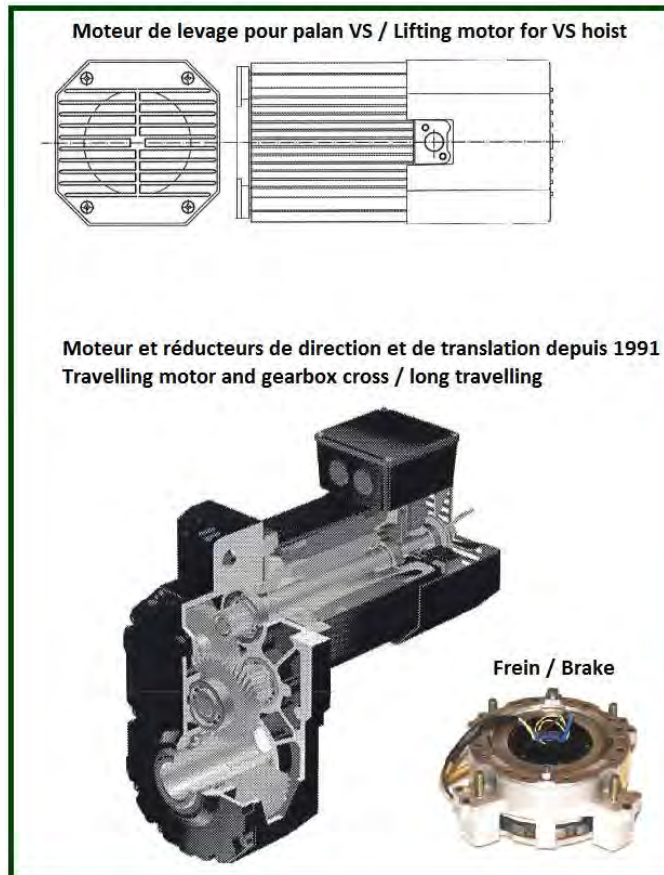


Spare parts catalog for "VS Motors"

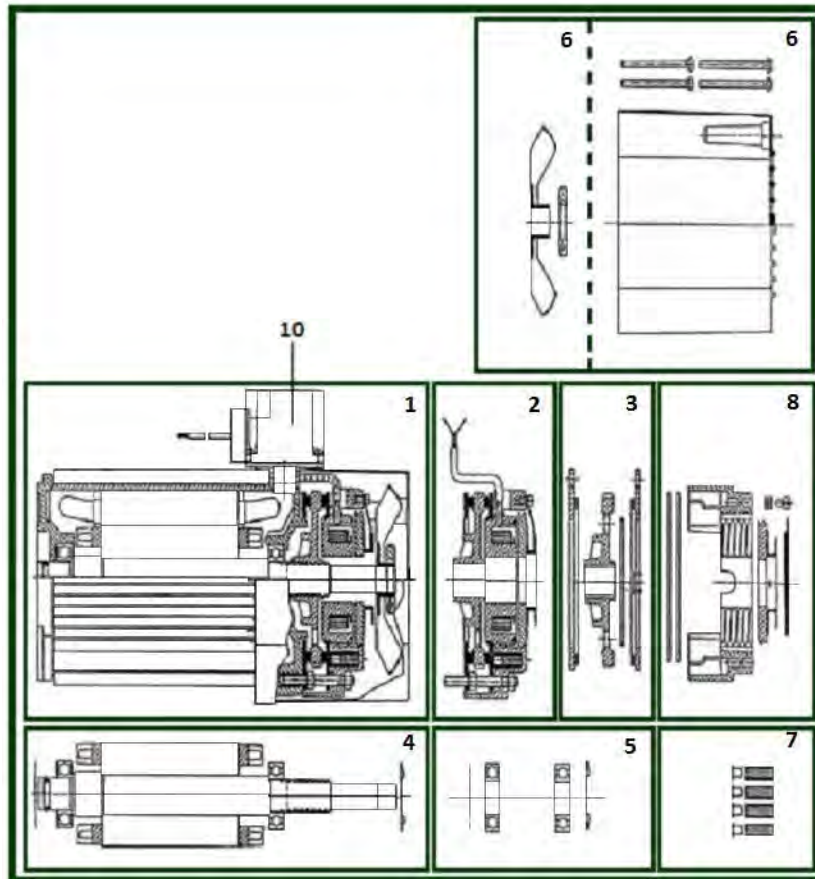
To avoid errors, when ordering please specify:

- Complete type of hoist
- Date of manufacture and serial number
- Spare part code
- Spare part designation
- Additional information



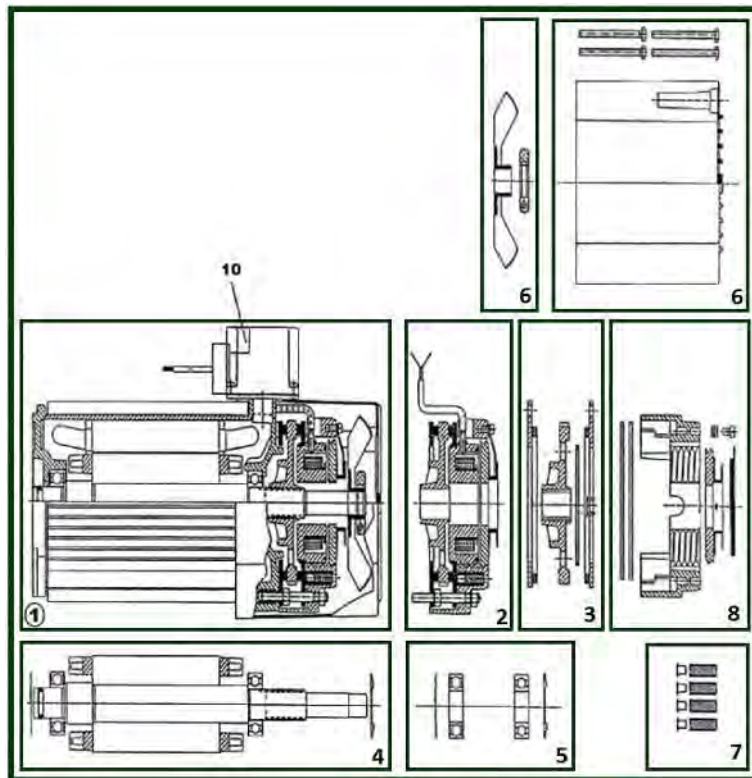
- 1) VS MOTOR N1- MF09ZA
- 2) VS MOTOR N2 - MF10ZA
- 3) VS MOTOR N3 - MF11ZA
- 4) VS MOTOR N4 - MF13
- 5) VS MOTOR N5 - MF16ZA
- 6) TRAVELLING MOTOR MF 07
 - 6.1) Travelling Motor MF07 with WIELAND Plug
 - 6.2) Travelling Motor MF07 with plastic plug
- 7) TRAVELLING MOTOR MF09 - AFTER 1994
 - 7.1) Travelling motor MF09 - Before 1994
 - 7.2) Travelling motor MF09M14 - Before 1994
- 8) TRAVELLING MOTOR MF10/11/13
- 9) VS MOTOR D2 - MF10 - MANUAL BRAKE
- 10) VS MOTOR D3 - MF11 - MANUAL BRAKE
- 11) VS MOTOR D4 - MF13 - MANUAL BRAKE

1) VS motor N1- MF09ZA



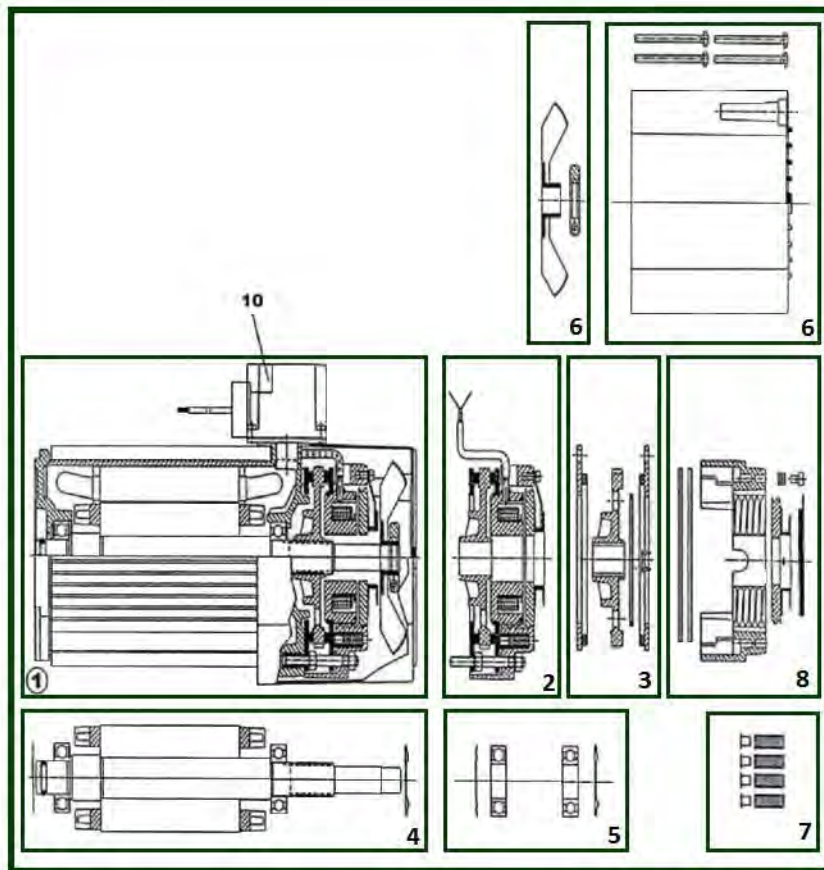
item	reference	description	observation	Quantity
1	1117004	Complete motor 1,9/0,3 kw 380V/50HZ - 440V/50HZ	VS1 N1	1
1	1117001	Complete motor 1,9/0,3 kw 400V/50HZ/460V/50HZ	VS1 N1	1
1	1117002	Complete motor 1.9/0.3 kw 230V/50HZ	VS1 N1	1
1	1117003	Complete motor 1.9/0.3 kw 415V/50HZ/480V/60HZ	VS1 N1	1
2	11170214	Complete brake	Mot 660 à 690V	1
2	11170215	Complete brake - 100V	Mot 200 à 240V	1
2	11170212	Complete brake - 190V	Mot 346 à 480V	1
2	11170213	Complete brake - 220 V	Mot 500 à 600V	1
3	11171031	Brake repairing set	VS N1 - VS2 N2	1
4	11171042	Complete motor	VS1 N1	1
5	11171051	Bearing set	VS1 N1 - VS N2	1
6	11171061	Fan & cover	VS1 N1	1
7	11171071	Brake springs	VS1 N1	1
8	11171081	Autom. Adjusting repairing set	VS N1 - VS N2	1
10	1113070	Connecting box	VS N1 - VS N2 - VS N3 VS D2 - VS D3 - VS D4	1
11	11171151	End plate + seal	VS1 N1 L'accouplement doit être commandé avec le moteur de levage The coupling must be ordered with the hoisting motor	1
12	11171161	End plate + seal	VS1 N1 L'accouplement doit être commandé avec le moteur de levage The coupling must be ordered with the hoisting motor	1
-	11170157	Brake coil 100V & brake repair kit	Plus dispo / N/A	1
-	11170156	Brake coil 190V & brake repair kit	Plus dispo / N/A	1
-	PIG0005	Coupling		1
-	1115062	Rectifier		1

2) VS motor N2 - MF10ZA



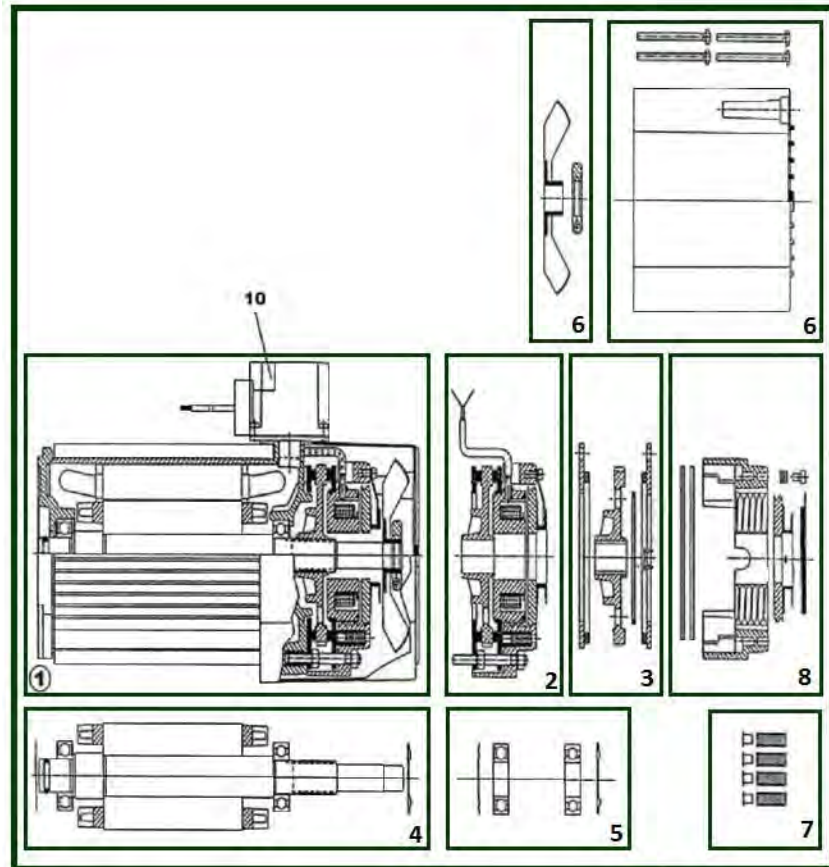
item	reference	description	observation	Quantity
1	1127002	Complete motor 3,5/0,5Kw 230V/50HZ	VS N2	1
1	1127004	Complete motor 3,5/0,5Kw 380V/50HE-440V/60HZ	VS N2	1
1	1127001	Complete motor 3,5/0,5Kw 400V/50Hz-460V/60HZ	VS N2	1
1	1127003	Complete motor 3,5/0,5Kw 415V/50HZ-480V/60HZ	VS N2	1
2	11270213	Complete brake	Mot 500 à 600V	1
2	11270214	Complete brake	Mot 660 à 690V	1
2	11270623	Complete brake	Mot G2 400V manuel (bobine 220V)	1
2	11270215	Complete brake - 100V	Mot 200 à 240V	1
2	11270212	Complete brake - 190V	Mot 346 à 480V	1
3	11171031	Brake repairing set	VS N1 - VS2 N2	1
4	11272042	Complete rotor	VS N2	1
5	11171051	Bearing set	VS1 N1 - VS N2	1
6	11272061	Fan & cover	VS N2	1
7	11272071	Brake springs	VS N2	1
8	11171081	Autom. Adjusting repairing set	VS N1 - VS N2	1
9	11170158	Electrical cooling fan	VS N2	1
10	1113070	Connecting box	VS N1 - VS N2 - VS N3 VS D2 - VS D3 - VS D4	1
11	11371151	End flange + seal - Gearbox side	VS N2 - VS N3 L'accouplement doit être commandé avec le moteur de levage The coupling must be ordered with the hoisting motor	1
12	11371161	End flange + seal - Brake side	VS N2 - VS N3 L'accouplement doit être commandé avec le moteur de levage The coupling must be ordered with the hoisting motor	1
13	11270159	Pulse detector	VS N1 - VS N2 - VS N3	1
-	11170157	Brake coil 100V & brake repair kit	Plus dispo / N/A	1
-	11170156	Brake coil 190V & brake repair kit	Plus dispo / N/A	1
-	PIG0005	Coupling		1
-	1115062	Rectifier		1

3) VS motor N3 - MF11ZA



item	reference	description	observation	Quantity
1	1137002	Complete motor 7,5/1,2Kw 230V/50Hz	VS3...N3	1
1	1137004	Complete motor 7,5/1,2Kw 380V/50Hz - 440V/60Hz	VS3...N3	1
1	1137001	Complete motor 7,5/1,2Kw 400V/50Hz - 460V/60Hz	VS3...N3	1
1	1137003	Complete motor 15/2,5 Kw 400V/50Hz - 460V/60Hz	VS3...N3	1
2	11370213	Complete brake	Mot 500 à 600V	1
2	11370214	Complete brake	Mot 660 à 690V	1
2	11370215	Complete brake - 100V	Mot 200 à 240V	1
2	11370212	Complete brake - 190V	Mot 346 à 480V	1
2	11370343	Complete manual brake	Mot G3 400V (bobines 220V)	1
3	11373031	Brake repairing set	VS3/4 N3/F3	1
4	11373042	Complete rotor	VS3/4 N3/F3	1
5	11373051	Complete bearing	VS3/4 N3/F3	1
6	11373061	Fan & cover	VS3/4 N3/F3	1
6a	1137152	Fan	VS3/4 N3/F3	1
7	11373071	Brake spring	VS3/4 N3/F3	1
8	11373081	Autom. Adjusting repairing set	VS3/4 N3/F3	1
10	1113070	Connecting box	VS N1 - VS N2 - VS N3 VS D2 - VS D3 - VS D4	1
-	11370157	Brake coil 100V & brake repair kit	Plus dispo / N/A	1
-	11370156	Brake coil 190V & brake repair kit	Plus dispo / N/A	1
-	11371161	End flange + seal - Brake side	VS N2 - VS N3 L'accouplement doit être commandé avec le moteur de levage The coupling must be ordered with the hoisting motor	1
-	11371151	End flange + seal - Gearbox side	VS N2 - VS N3 L'accouplement doit être commandé avec le moteur de levage The coupling must be ordered with the hoisting motor	1
-	M T28	External fan	Pour mot F3 seulement For F3 motor only	1
-	11370309	Pulse detector	VS3/4 N3	1
-	1115062	Rectifier		1
	P3G0008	Coupling	VS3 N3 - VS4...LN3	1

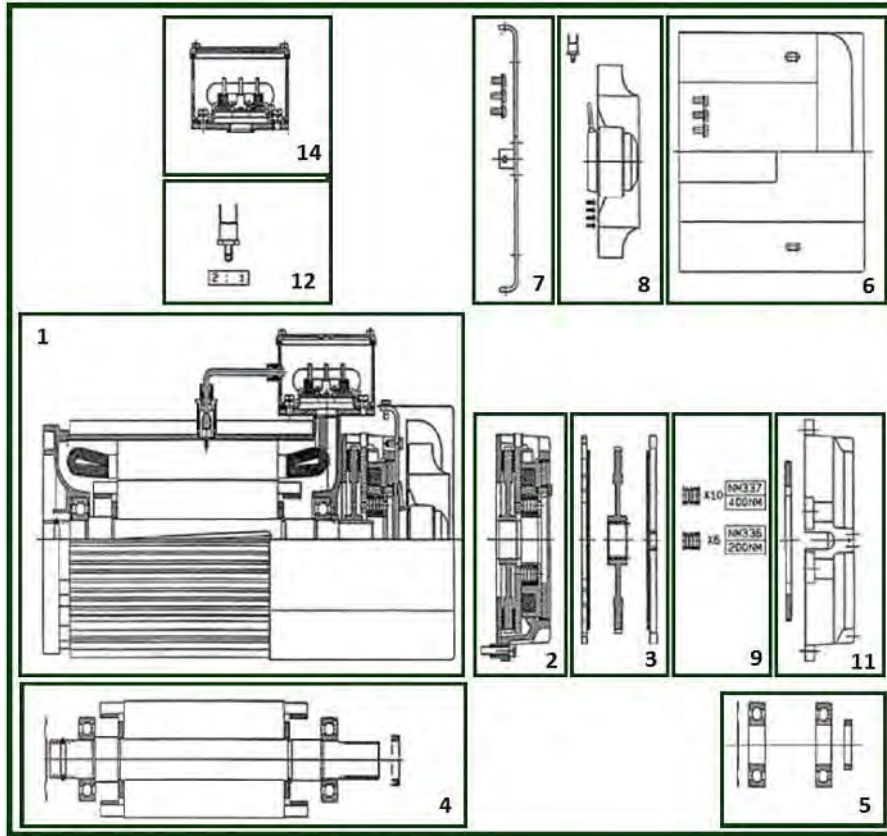
4) VS motor N4 - MF13



item	reference	description	observation	Quantity
1	1147010	Complete motor 7.5/2.5kw 400V/50Hz - 460V/60Hz 1500/500 TR/min	VS4 L4	1
1	1147001	Complete motor 15/2,5Kw 400V/50Hz - 460V/60Hz	N4	1
1	1147002	Complete motor 15/2,5Kw 230V/50Hz	N4	1
1	1147004	Complete motor 15/2,5Kw 380V-50Hz/440V-60Hz	N4	1
1	1147003	Complete motor 15/2,5Kw 415V/50Hz - 480V/60Hz	N4	1
1	1147007	Complete motor 15kw 400V/50HZ 3000 TR/min	VS4 F4-400V	1
2	11470213	Complete brake	Mot 500 à 600V	1
2	11470214	Complete brake	Mot 660 à 690V	1
2	11470215	Complete brake - 100V	Mot 200 à 240V	1
2	11470212	Complete brake - 190V	Mot 346 à 480V	1
3	11373031	Brake repairing set	VS3/4 N3/F3	1
4	11474042	Complete rotor	VS4/5/6 N4/F4	1
5	11474051	Bearing set	VS4/5/6 N4/F4	1
6	11474062	Fan	VS4 -VS5-VS6 - N4/F4	1
6	11474061	Fan + cover	VS4 -VS5-VS6 - N4/F4	1
7	11474071	Brake springs	VS4/5/6 N4/F4	1
8	11373081	Autom. Adjusting repairing set	VS3/4 N3/F3	1
10	1143070	Connecting box	VS4 N4	1
11	11471151	End flange + seal	VS4 N4 L'accouplement doit être commandé avec le moteur de levage The coupling must be ordered with the hoisting motor	1

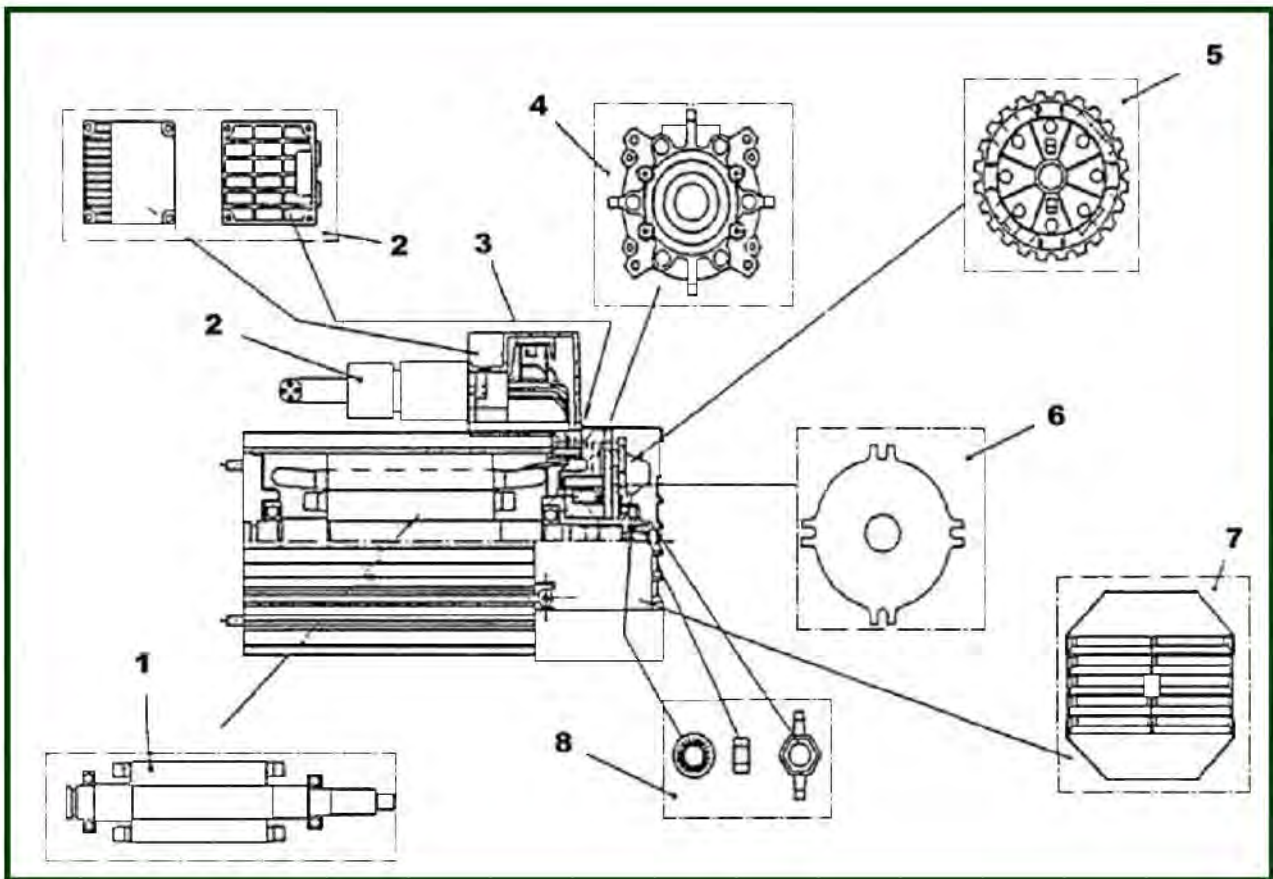
12	<u>11471161</u>	End flange + seal	VS4 N4 L'accouplement doit être commandé avec le moteur de levage The coupling must be ordered with the hoisting motor	1
13	<u>11370309</u>	Pulse detector	VS3/4 N3	1
-	<u>11370157</u>	Brake coil 100V & brake repair kit	Plus dispo / N/A	1
-	<u>11370156</u>	Brake coil 190V & brake repair kit	Plus dispo / N/A	1
-	<u>1113044</u>	Brake rectifier ESD141 For main voltage 230V to 690V	Motor P6 to P9	1
-	<u>P4G0013</u>	Coupling	VS4...RN4/NN4	1

5) VS motor N5 - MF16ZA



item	reference	description	observation	Quantity
1	1157002	Complete motor 230V/50HZ	VS5/6 N5	1
1	1157001	Complete motor 400V/50HZ-460V/60HZ	VS5/6 N5	1
1	1157003	Complete motor 415V/50HZ-460V/60HZ	VS5/6 N5	1
2	11570213	Complete brake	Mot 500 à 600V	1
2	11570214	Complete brake	Mot 656 à 690V	1
2	11570215	Complete brake - 100V	Mot 200 à 240V	1
2	11570212	Complete brake - 190V	Mot 346 à 480V	1
3	11575031	Brake repairing set	VS5/6 N5/F5	1
4	11575042	Complete rotor	VS5/6 N5/F5	1
5	11570505	Bearing set	VS5/6 N5/F5	1
6	11575063	Fan cover	VS5/6 N5/F5	1
7	11575064	Fan support	VS5/6 N5/F5	1
8	11575062	Fan & thermostat	VS5/6 N5/F5	1
9	11575072	Brake springs	VS5/6 N5/F5	1
10	1113044	Brake rectifier ESD141 For main voltage 230V to 690V	Motor P6 to P9	1
11	11570508	Brake housing	VS5/6 N5/F5	1
12	11571121	Thermostat	VS5/6 N5/F5 L'accouplement doit être commandé avec le moteur de levage The coupling must be ordered with the hoisting motor	1
13	11575101	Pulse detector with holder	VS5/6 N5/F5 L'accouplement doit être commandé avec le moteur de levage The coupling must be ordered with the hoisting motor	1
14	NCBDC	Connecting box	VS5/6 N5/F5	1
15	11571151	End flange + seal	VS5/6 N5/F5	1
16	11571161	End flange + seal	VS5/6 N5/F5	1
-	P5G0013	Coupling	VS5...N5	1

6) Travelling motor MF 07



item	reference	description	observation	Quantity
2	15522001	Complete connecting box plastic		1
2	52298744	Complete connecting box plug	Pour moteur MF07 depuis 2002 avec kit palan VT	1
2	1113211	Female Plastic socket	Pour tous les moteursMF07 For all the motor MF07	1
3	15823007	Rectifier	Moteur / Motor 220V	1
3	15823006	Rectifier	Moteur / Motor 380 à 550V	1
4	15823001	Brake coil with holder - 170V		1
5	15823004	Brake wheel with friction material		1
6	15823003	Fixed braking armature		1
7	15822001	Fan cover		1
8	15823005	Brake disc locking set		1
11	15823002	Spring set 6 parts	MF07LA104/2NM : ty 3 MF07LA206/2.6NM : ty 4 MF07LB104/2.6NM : ty 4 MF07ZC104/4NM : ty 6 MF07S104/2NM : ty 3	1
	8940/20	Complet brake - 180V		1
-	PIG0005	Coupling		1
-	VS10109A	Rain cover		1

6.1) Travelling Motor MF07 with WIELAND Plug

Avant/Before 30/04/99

item	reference	description	observation	Quantity
	<u>15822002</u>	Complete connecting box	Prise Wieland avant avril 1999 Wieland plug before april 1999	1
	<u>25808104</u>	Travelling motor MF07LA14 3000/750t/mn-415V/50Hz- W415V-0,25/0,06kw	Prise Wieland avant avril 1999 Wieland plug before april 1999	1
	<u>25808102</u>	Travelling motor MF07LA104 3000/750t/mn-220V/50Hz-0,25/0,06Kw	Prise Wieland avant avril 1999 Wieland plug before april 1999	1
	<u>25808103</u>	Travelling motor MF07LA104 3000/750t/mn - 380V/50Hz - 0,25/0,06kw	Prise Wieland avant avril 1999 Wieland plug before april 1999	1
	<u>25518102</u>	Travelling motor MF07LA206 1500/500t/mn - 220V/50Hz - 0.27/0.07Kw	Prise Wieland avant avril 1999 Wieland plug before april 1999	1
	<u>25518104</u>	Travelling motor MF07LA206 1500/500t/mn - 415V/50Hz - 0.27/0.07Kw	Prise Wieland avant avril 1999 Wieland plug before april 1999	1
	<u>25518103</u>	Travelling motor MF07LA206 1500/500t/mn - 380 400V/50Hz - 0.27/0.07Kw	Prise Wieland avant avril 1999 Wieland plug before april 1999	1
	<u>25809302</u>	Travelling motor MF07LB104+PTC 3000/750t/mn - 230V/50Hz - 0.45/0.11kw	Prise Wieland avant avril 1999 Wieland plug before april 1999	1
	<u>25809103</u>	Travelling motor MF07LB104+PTC 3000/750t/mn - 380V/50Hz - 0.25/0.06kw	Prise Wieland avant avril 1999 Wieland plug before april 1999	1
	<u>25809303</u>	Travelling motor MF07LB104+PTC 3000/750t/mn - 380V/50Hz - 0.45/0.11kw	Prise Wieland avant avril 1999 Wieland plug before april 1999	1
	<u>25809304</u>	Travelling motor MF07LB104+PTC 3000/750t/mn - 415V/50Hz - 0.45/0.11kw	Prise Wieland avant avril 1999 Wieland plug before april 1999	1
	<u>25808302</u>	Travelling motor MF07LB104 3000/750t/mn - 220V/50Hz - 0.45/0.11Kw	Prise Wieland avant avril 1999 Wieland plug before april 1999	1
	<u>25808304</u>	Travelling motor MF07LB104 3000/750t/mn - 415V/50Hz - 0.45/0.11kw	Prise Wieland avant avril 1999 Wieland plug before april 1999	1
	<u>25808303</u>	Travelling motor MF07LB104 3000/750t/mn - 380 400V/50Hz - 0.45/0.11kw	Prise Wieland avant avril 1999 Wieland plug before april 1999	1
	<u>25518204</u>	Travelling motor MF07ZB206 1500/500 - 415V/50Hz-0.37/0.10kw	Prise Wieland avant avril 1999 Wieland plug before april 1999	1
	<u>25518202</u>	Travelling motor MF07ZB206 1500/500t/mn - 220V/50Hz - 0.37/0.10kw	Prise Wieland avant avril 1999 Wieland plug before april 1999	1
	<u>25518203</u>	Travelling motor MF07ZB206 1500/500t/mn - 380 400V/50Hz- 0.37/0.10kw	Prise Wieland avant avril 1999 Wieland plug before april 1999	1
	<u>25509413</u>	Travelling motor MF07ZC104+PTC 3000/750t/mn - 380 400V/50Hz - 0.65/0.15Kw	Prise Wieland avant avril 1999 Wieland plug before april 1999	1
	<u>25508412</u>	Travelling motor MF07ZC104 3000/750t/mn - 220V/50Hz - 0.65/0.15Kw	Prise Wieland avant avril 1999 Wieland plug before april 1999	1
	<u>25508413</u>	Travelling motor MF07ZC104 3000/750t/mn - 380 - 400V/50Hz - 0.65/0.15Kw	Prise Wieland avant avril 1999 Wieland plug before april 1999	1
	<u>25508414</u>	Travelling motor MF07ZC104 3000/750t/mn - 415V/50Hz - 0.65/0.15Kw	Prise Wieland avant avril 1999 Wieland plug before april 1999	1

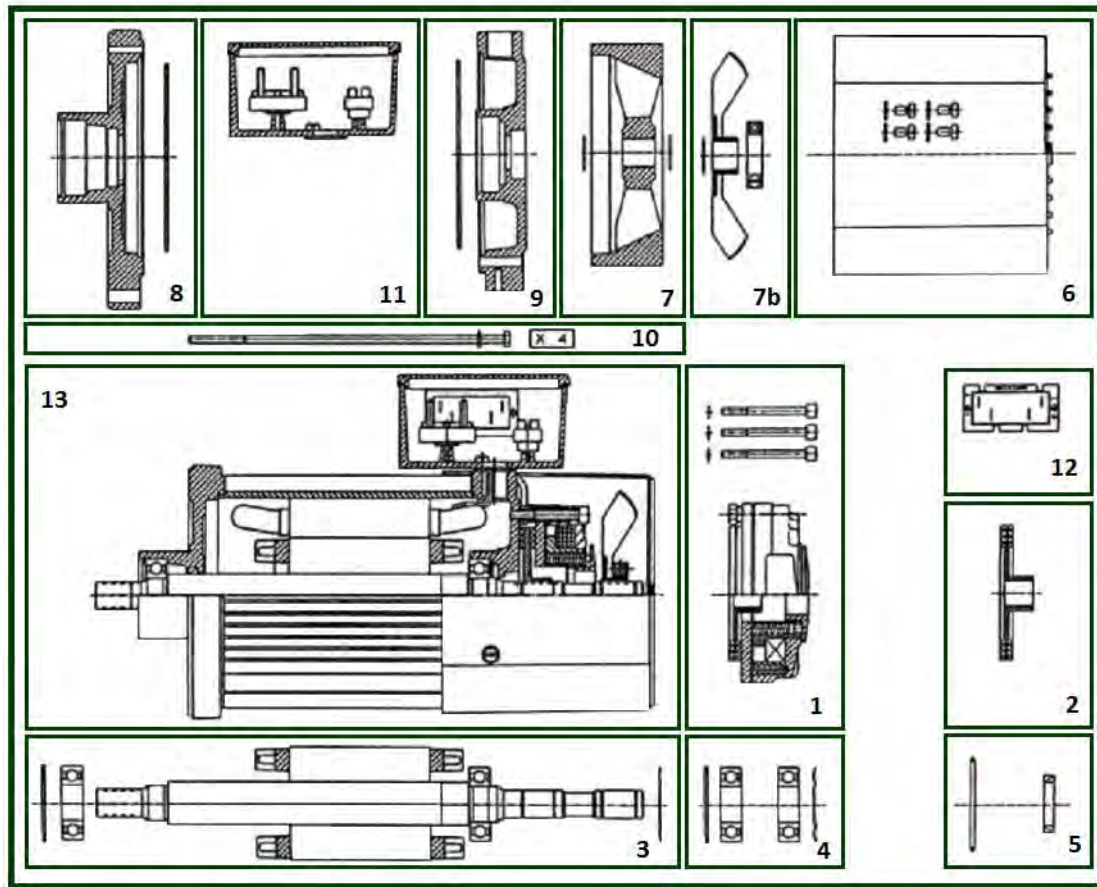
6.2) Travelling Motor MF07 with plastic plug

Depuis/Since 01/05/1999

item	reference	description	observation	Quantity
9	<u>25808104P</u>	Travelling motor MF07LA14 3000/750t/mn - 415V/50Hz - 0,25/0,06kw	Prise plastique apres avril 1999 Plastic plug after april 1999	1
9	<u>25808102P</u>	Travelling motor MF07LA104 3000/750t/mn - 220V/50Hz - 0,25/0,06Kw	Prise plasti que apres avril 1999 Plastic plug after april 1999	1
9	<u>25808103P</u>	Travelling motor MF07LA104 3000/750t/mn - 380V/50Hz - 0,25/0,06kw	Prise plastique apres avril 1999 Plastic plug after april 1999	1
9	<u>25518102P</u>	Travelling motor MF07LA206 1500/500t/mn - 220V/50Hz-0.27/0.07Kw	Prise plastique apres avril 1999 Plastic plug after april 1999	1
9	<u>25518104P</u>	Travelling motor MF07LA206 1500/500t/mn - 415 V/50Hz - 0.27/0.07Kw	Prise plastique apres avril 1999 Plastic plug after april 1999	1
9	<u>25518103P</u>	Travelling motor MF07LA206 1500/500t/mn - 380 400V/50Hz-0.27/0.07Kw	Prise plastique apres avril 1999 Plastic plug after april 1999	1
9	<u>25809302P</u>	Travelling motor MF07LB104+PTC 3000/750t/mn - 230V/50Hz - 0.45/0.11kw	Prise plasti que apres avril 1999 Plastic plug after april 1999	1
9	<u>25809103P</u>	Travelling motor MF07LB104+PTC 3000/750t/mn - 380V/50H z- 0.25/0.06kw	Prise plastique apres avril 1999 Plastic plug after april 1999	1
9	<u>25809303P</u>	Travelling motor MF07LB104+PTC 3000/750t/mn - 380V/50Hz - 0.45/0.11kw	Prise plastique apres avril 1999 Plastic plug after april 1999	1
9	<u>25809304P</u>	Travelling motor MF07LB104+PTC 3000/750t/mn - 415V/50Hz - 0.45/0.11kw	Prise plastique apres avril 1999 Plastic plug after april 1999	1
9	<u>25808302P</u>	Travelling motor MF07LB104 3000/750t/mn - 220V/50H z- 0.45/0.11Kw	Prise plastique apres avril 1999 Plastic plug after april 1999	1
9	<u>25808304P</u>	Travelling motor MF07LB104 3000/750t/mn - 415V/50Hz - 0.45/0.11kw	Prise plastique apres avril 1999 Plastic plug after april 1999	1
9	<u>25808303P</u>	Travelling motor MF07LB104 3000/750t/mn - 380 400V/50Hz - 0.45/0.11kw	Prise plasti qe apres avril 1999 Plastic plug after april 1999	1
9	<u>25518202P</u>	Travelling motor MF07ZB206 1500/500t/mn - 220V/50Hz - 0.37/0.10kw	Prise plastique apres avril 1999 Plastic plug after april 1999	1
9	<u>25518204P</u>	Travelling motor MF07ZB206 1500/500t/mn - 415V/50Hz - 0.37/0.10kw	Prise plastique apres avril 1999 Plastic plug after april 1999	1
9	<u>25518203P</u>	Travelling motor MF07ZB206 1500/500t/mn - 380 400V/50Hz - 0.37/0.10kw	Prise plastique apres avril 1999 Plastic plug after april 1999	1
9	<u>25509413P</u>	Travelling motor MF07ZC104+PTC 3000/750t/mn - 380 400V/50Hz - 0.65/0.15Kw	Prise plastique apres avril 1999 Plastic plug after april 1999	1
9	<u>25508412P</u>	Travelling motor MF07ZC104 3000/750t/mn - 220V/50Hz - 0.65/0.15Kw	Prise plastique apres avril 1999 Plastic plug after april 1999	1
9	<u>25508414P</u>	Travelling motor MF07ZC104 3000/750t/mn - 415V/50Hz - 0.65/0.15Kw	Prise plastique apres avril 1999 Plastic plug after april 1999	1
9	<u>25508413P</u>	Travelling motor MF07ZC104 3000/750t/mn - 380 400V/50Hz - 0.65/0.15Kw	Prise plastique apres avril 1999 Plastic plug after april 1999	1

7) Travelling motor MF09 - After 1994

Ne pas oublier le pignon d'attaque / Do not forget the drive pinion



item	reference	description	observation	Quantity
1	25808435	Complete brake 100V 9NM LB104/LB206		1
1	25808535	Complete brake 100V LA104/LA206		1
1	25808431	Complete brake 170V 9NM LB104/LB206	Pour moteur / For motor 280/400V	1
1	25808419	Complete brake 170V 16NM	Frein 170V	1
1	25808531	Complete brake 170V LA104/LA206	Pour moteur / For motor 380/400V	1
1	25808432	Complete brake 190V 9NM LB104/LB206	Pour moteur / For motor 220V	1
1	25808532	Complete brake 190V LA104/LA206	Pour moteur / For motor 220V	1
1	25808433	Complete brake 220V 9NM LB104/LB206	Pour moteur / For motor 500V	1
1	25880853	Complete brake 220V LA104/LA206	Pour moteur / For motor 500V	1
1	25808434	Complete brake 290V 9NM LB104/LB206	Pour moteur / For motor 660V	1
1	25808534	Complete brake 290V LA104/LA206	Pour moteur / For motor 660V	1
2	25808411	Brake wheel	n° 354415	1
2	25808414	Brake wheel MF09 16NM		1
2	25808413	Brake wheel - 40mm 4 & 9NM - MF09		1
3	25808436	Complete rotor	NC	1
4	25808437	Bearing set	NC	1
5	25808438	Shaft seal	NC	1
6	25808439	Fan cover		1

7	25808440	Flywheel NM	MF09LB068 to 073 MF09L-102	1
7b	25808441	Fan	MF09LA050 to 54 MF09LN062 to 067	1
8	25808442	Front flange		1
9	25808443	End shield		1
10	25808444	Screw set		1
11	25808445	Connecting vox		1
12	15823007	Rectifier	Moteur / Motor 220V	1
12	15823006	Rectifier	Moteur / Motor 380 à 550V	1
13	25808505	Motor MF09LA04 3000/750t/mn -380 400V/50Hz - 0,65/0,15KW		1
13	25519413	Motor MF09LA20+PTC 1500/500t/mn - 380 400V/50Hz - 0,30/0,07KW		1
13	NCMMF1	Motor MF09LA206 1500/500t/mn - 220V/50Hz -0,30/0,07KW		1
13	NCMMF3	Motor MF09LA206 1500/500t/mn - 415V/50Hz - 0,30/0,07KW		1
13	NCMMF2	Motor MF09LA206 1500/500t/mn - 380 400V/50Hz - 0,30/0,07KW		1
13	25809405	Motor MF09LB100+PTC 3000t/mn - 380/400V/50Hz - 1,8KW		1
13	NCMMF5	Motor MF09LB104 3000/750 - 415V/50Hz - 0,65/0,15KW		1
13	25808402	Motor MF09LB104 3000/750t/mn - 220V/50Hz - 1,3/0,3KW		1
13	25808405	Motor MF09LB104 3000/750 t/mn - 380/400V/50Hz -1,3/0,3KW		1
13	NCMMF4	Motor MF09LB104 3000/750t/mn - 415V/50Hz - 1,3/0,3KW		1
13	25518422	Motor MF09LB206 1500/500t/mn - 220V/50Hz - 0,65/0,15KW		1
13	25518423	Motor MF09LB206 1500/500t/mn - 380/400V/50HZ - 0,65/0,15KW		1
13	25518424	Motor MF09LB206 1500/500t/mn - 415V/50HZ - 0,65/0,15KW		1

7.1) Travelling motor MF09 - Before 1994

Code	Moteur / Motor	Vitesses/ Speed (Tr/min)	Puissance / Power	Tension/ Voltage
NC	MF09LA206	1500/500	0.30/0.07kw	220V50HZ
NC	MF09LA206	1500/500	0.30/0.07kw	380/400V/50HZ
NC	MF09LA206	1500/500	0.30/0.07kw	415V/50HZ
25518422	MF09LB206	1500/500	0.65/0.15kw	220V50HZ
25518423	MF09LB206	1500/500	0.65/0.15kw	380/400V/50HZ
25518424	MF09LB206	1500/500	0.65/0.15kw	415V/50HZ
25519413	MF09LA20+PTC	1500/500	0.30/0.07kw	380/400V/50HZ
25808402	MF09LB104	3000/750	1.3/0.3kw	220V50HZ
25808405	MF09LB104	3000/750	1.3/0.3kw	380/400V/50HZ
NC	MF09LB104	3000/750	1.3/0.3kw	415V/50HZ
25809405	MF09LB100+PTC	3000	1.8kw	380/400V/50HZ
NC	MF09LA04	3000/750	0.65/0.15kw	220V50HZ
25808505	MF09LA04	3000/750	0.65/0.15kw	380/400V/50HZ
NC	MF09LA04	3000/750	0.65/0.15kw	415V/50HZ

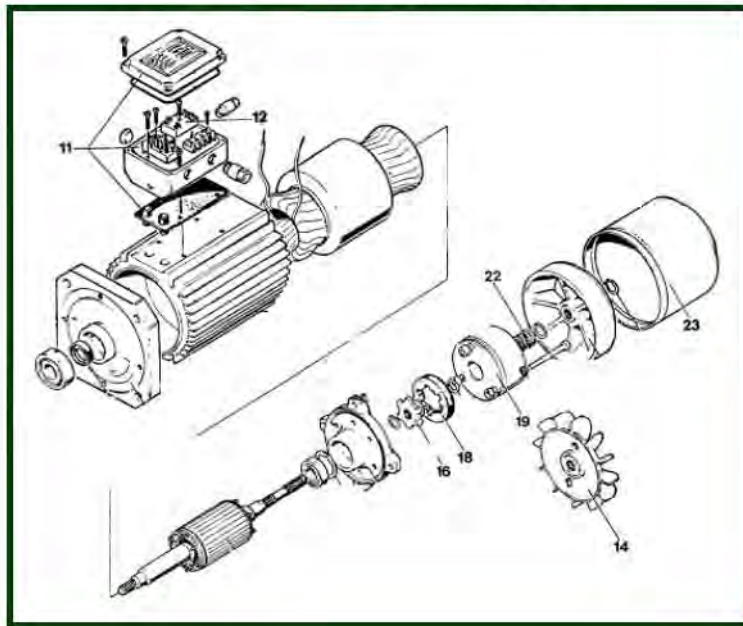
(*) N.C : Nous consulter / Please consult us
 Pour les moteurs MF09/MF10/MF11, préciser le pignon à monter (voir tableau CI DESSOUS).
 For MF09/MF10/MF11 motors, please specify the pinion to mount on the output shaft (SEE BELOW).

CODE DE PIGNON	PINION REFERENCE	TYPE DE MOTEUR	MOTOR
52001025	D , ext. 50,7 / 28D / D. int. 20	MF11(D,20)	MF10(D,20)MF09(D,18)
52001024	D , ext. 50,7 / 28D / D. int. 18		
52001027	D , ext. 40,8 / 22D / D. int. 20	MF10 (D,20)	MF09(D,18)
52001026	D , ext. 40,8 / 22D / D. int. 18		
52001029	D , ext. 35,8 / 19D / D. int. 20	MF10(D,20)	MF09(D,18)
52001028	D , ext. 35,8 / 19D / D. int. 18		

item	reference	description	observation	Quantity
1B	<u>35823001</u>	KEB brake 170V	Arbre cannelé moteur 400V Splined shaft/motor 400V	1
1B	<u>8051/2</u>	KEB brake 190V	Arbre cannelé moteur 230V Splined shaft/motor 230V	1
2	<u>35823008</u>	Brake lining		1
6	<u>35822001</u>	Cover		1
7	<u>35822003</u>	Fly wheel		1
7B	<u>8043</u>	Plastic fan		1
11	<u>25808445</u>	Connecting vox		1
12	<u>15823007</u>	Rectifier	Moteur / Motor 220V	1
12	<u>15823006</u>	Rectifier	Moteur / Motor 380 à 550V	1
-	<u>8044</u>	Hub		1

7.2) Travelling motor MF09M14 - Before 1994

MF09M14 - 3000/750t/mn - 0,65/0,18 Kw
 MF09M26A - 1500/500t/mn - 0,3/0,07 Kw

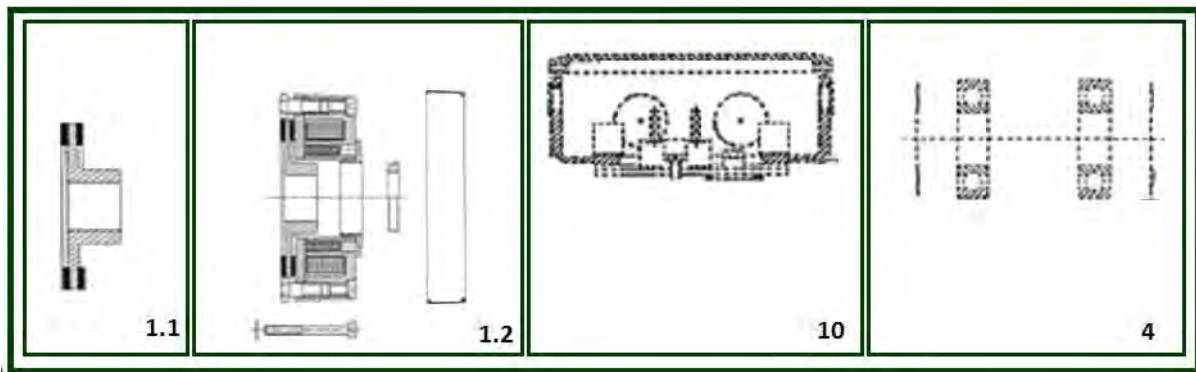


item	reference	description	observation	Quantity
11	25808445	Connecting vox		1
12	15823007	Rectifier	Moteur / Motor 220V	1
12	15823006	Rectifier	Moteur / Motor 380 à 550V	1
14	8048	Plastic fan		1
16	8046	Hub Brake lining		1
18	35823004	Brake lining		1
19+18+16	8041/1	KEB brake 170V	Arbre cannelé mod le Num.3	1
19+18+16	8041/2	KEB brake 190V	Arbre cannelé mod le Num.3	1
22	35823002	Brake spring		1
23	35822001	Cover		1

8) Travelling motor MF10/11/13

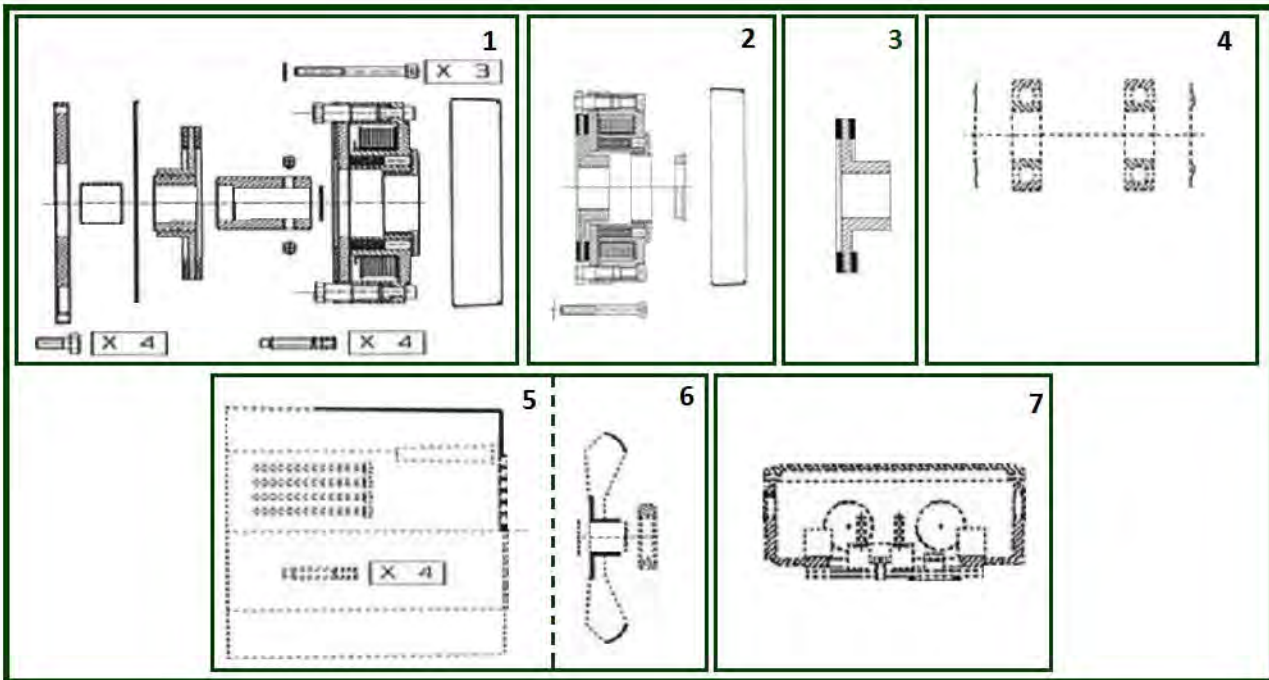
item	reference	description	observation	Quantity
-	<u>25808415</u>	Brake wheel MF10	Frein 16 & 32NM Brake 16 & 32NM	1
-	<u>25808420</u>	Complete brake MF10	Frein/Brake 190V	1
-	<u>25808421</u>	Complete brake MF11	Frein/Brake 170V	1
-	<u>25808416</u>	D3 brake disc	Seulement pour moteur avec frein manuel d'origine 30 & 60NM Only for motor with original manual brake 30 & 60NM	1
-	<u>25808417</u>	D4 brake disc	Seulement pour moteur avec frein manuel d'origine Frein 40 & 80NM Only for motor with original manual brake 40 & 80NM	1
-	<u>15823007</u>	Rectifier	Moteur / Motor 220V	1
-	<u>15823006</u>	Rectifier	Moteur / Motor 380 à 550V	1

9) VS motor D2 - MF10 - Manual Brake



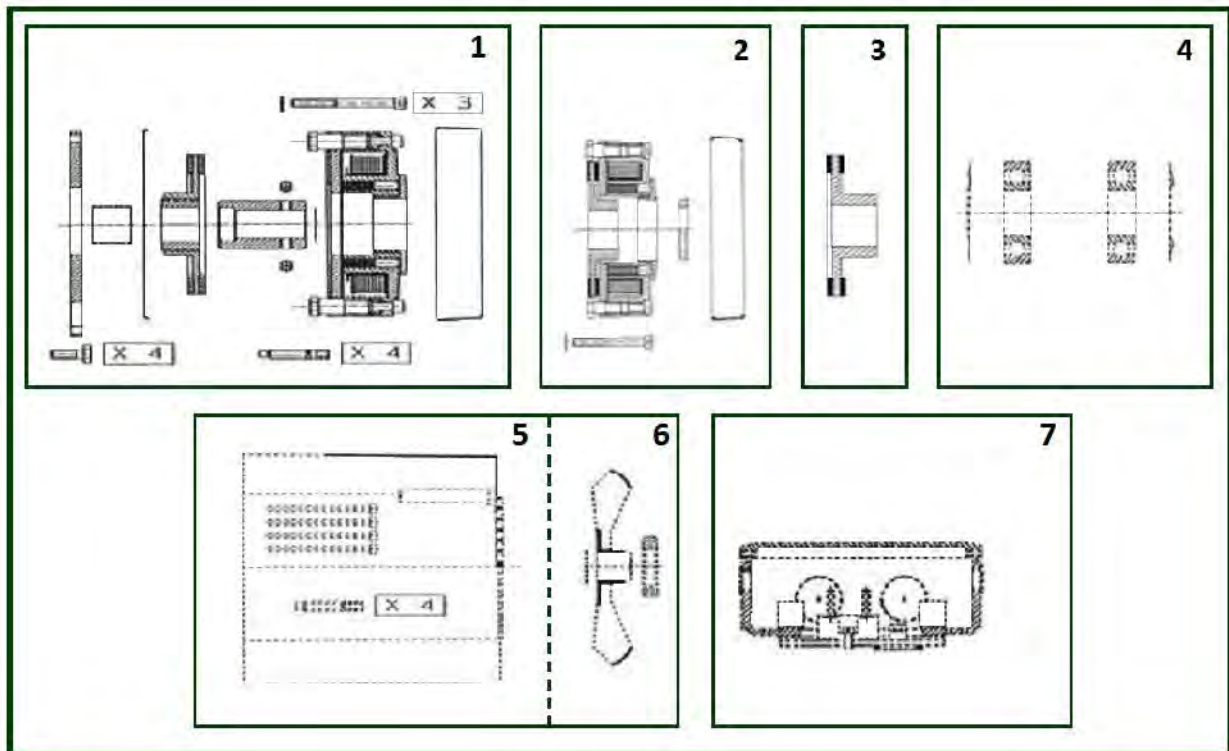
item	reference	description	observation	Quantity
1.1	25808415	Brake wheel MF10	Frein 16 & 32NM Brake 16 & 32NM	1
1.2	NC	Perpendiculaire Retainer	C5	1
4	11171051	Bearing set	VS1 N1 - VS N2	1
10	1113070	Connecting box	VS N1 - VS N2 - VS N3 VS D2 - VS D3 - VS D4	1
-	1113044	Brake rectifier ESD141 For main voltage 230V to 690V	Motor P6 to P9	1
=	52269687	D2 motor fan		1

10) VS motor D3 - MF11 - Manual Brake



item	reference	description	observation	Quantity
1	11350188	D3 brake adapting set - 190V	Seulement pour moteur avec frein automatique For motor with automatic brake	1
2	11350189	D3 complete motor brake - 190V		1
3	25808416	D3 brake disc	Seulement pour moteur avec frein manuel d'origine 30 & 60NM Only for motor with original manual brake 30 & 60NM	1
3	11350186	D3 brake disc for set	Seulement pour moteur avec frein automatique d'origine Only for motor with original automatic brake	1
4	11373051	Complete bearing	VS3/4 N3/F3	1
5+6	11373061	Fan & cover	VS3/4 N3/F3	1
6	1137152	Fan	VS3/4 N3/F3	1
7	1113070	Connecting box	VS N1 - VS N2 - VS N3 VS D2 - VS D3 - VS D4	1
-	1113044	Brake rectifier ESD141 For main voltage 230V to 690V	Motor P6 to P9	1
-	1137006	Motor 400V/50Hz - 7,5/1,2Kw	VS3...D3 Frein manuel / Manual brake	1

11) VS motor D4 - MF13 - Manual Brake



item	reference	description	observation	Quantity
1	11450189	D4 brake adaptation set - 190 V	Seulement pour moteur avec frein automatique Only for motor with automatic brake	1
2	11450187	Complete brake D4 - 190 V	Seulement pour moteur avec frein automatique Only for motor with automatic brake	1
3	25808417	D4 brake disc	Seulement pour moteur avec frein manuel d'origine Frein 40 & 80NM Only for motor with original manual brake 40 & 80NM	1
3	11450186	D4 brake disc set	Seulement pour moteur avec frein automatique d'origine Only for motor with original automatic brake	1
4	11171051	Bearing set	VS1 N1 - VS N2	1
5+6	11474061	Fan + cover	VS4 -VS5-VS6 - N4/F4	1
6	11474062	Fan	VS4 -VS5-VS6 - N4/F4	1
7	1113070	Connecting box	VS N1 - VS N2 - VS N3 VS D2 - VS D3 - VS D4	1
	1113044	Brake rectifier ESD141 For main voltage 230V to 690V	Motor P6 to P9	1
	1147006	Complete motor 400V/50HZ - 7,5/1,2Kw		1