

Spare parts catalog for "VT3"

To avoid errors, when ordering please specify:

- Complete type of hoist
- Date of manufacture and serial number
- Spare part code
- Spare part designation
- Additional information



1) FRAME

- 1.1) Trolley F.H.M.MA.MB.N.W - Rope reeving code 02,04 - Old
- 1.2) Trolley F.H.M.MA.MB.N.W - Reeving system 02,04 - New
 - 1.3) Old - Trolley L
 - 1.4) Trolley L - New
- 1.5) Trolley type F-H-M-MA-MB-N-W - Reeving system 06-08-20-22-24-26-28
 - 1.6) Trolley type V

2) ROPE DRUM

- 2.1) Rope reeving code : 01,02,04,06,08,M1,M2
- 2.2) Rope reeving code : 20,22,24,26,28
- 2.3) Precut rope

3) GEAR

4) MOTOR

- 4.1) Hoist motor type P & T - Hoist motor size : 4-5
- 4.2) Hoist motor type P & T - Hoist motor size : 6
- 4.3) Hoist motor type P & T - Hoist motor size : 7
- 4.4) Hoist motor type E - Hoist motor size 1-2
- 4.5) Hoist motor type E - Hoist motor size 4-6

5) REEVING DEVICE

- 5.1) Rope reeving code : 02 & 04
- 5.2) Rope reeving code : 06 & 08
- 5.3) Rope reeving code : 22-24-26-28

6) OVERLOAD DEVICE - BEFORE 2011

- 6.1) Mechanical limit switch - Mechanical limit switch & Hoist power measurement - Reeving system 02 & 04
- 6.2) Mechanical limit switch - Mechanical limit switch & Hoist power measurement - Reeving system 06 & 08
- 6.3) Mechanical limit switch - Mechanical limit switch & Hoist power measurement - Reeving system 22-24-26 & 28
 - 6.4) Strain gauge - Rope reeving code 02 & 04
 - 6.5) Strain gauge - Rope reeving code 06 & 08
 - 6.6) Strain gauge - Rope reeving 22-24-26-28
 - 6.7) Hoist power measurement - Rope reeving code 02 & 04
 - 6.8) Hoist power measurement - Rope reeving code 06 & 08
 - 6.9) Hoist power measurement - Rope reeving code 22-24-26-28
 - 6.10) Ex-proof hoist type - Mechanical limit switch and hoist power measurement - Reeving system 02 & 04
 - 6.11) Ex-proof hoist type ADF EN18-EN19.CSA - Mechanical limit switch and hoist power measurement - Reeving system 06 & 08

7) OVERLOAD DEVICE - AFTER 2011

- 7.1) Mechanical limit switch - Mechanical limit switch and Hoist power measurement - Reeving system 02 & 04
- 7.2) Mechanical limit switch - Reeving system 06 & 08

8) HOOK - ROPE REEVING 04

- 8.1) Less than or equal 10.000 Kg
- 8.2) Greater than 10.000 Kg

9) HOOK - BEFORE 2011

- 9.1) RSN hook - To H0206303

10) HOOK - NEW MODEL

- 10.1) Reeving system 06
- 10.2) Reeving system 08
- 10.3) Reeving system 22
- 10.4) Reeving system 24
- 10.5) Reeving system 26
- 10.6) Reeving system 28

11) HOISTING LIMIT SWITCH

- 11.1) Hoisting limit switch
- 11.2) Hazardous areas C1D2 - ZONE 1 - ZONE 2

12) HOOK OPERATED LIMIT SWITCH

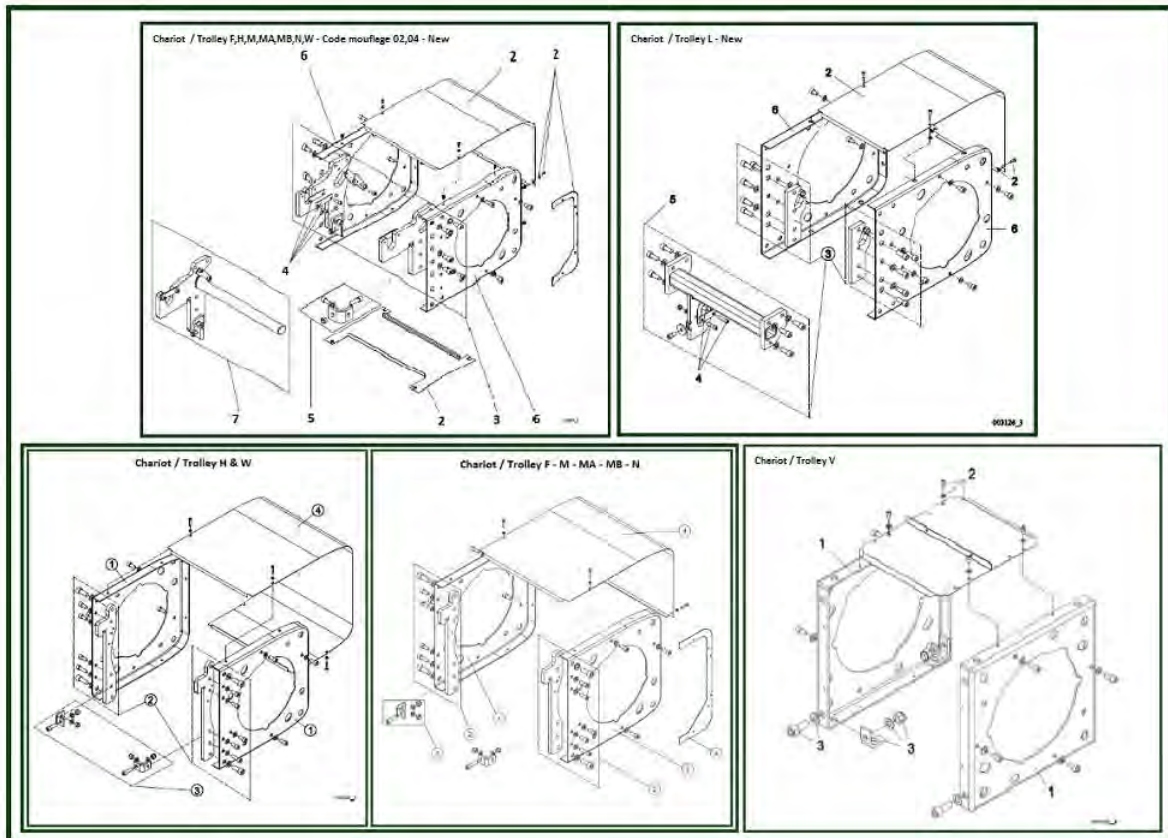
- 12.1) Trolley type L - Before 2011
- 12.2) Trolley type F-H-M-MA-MB-N-W -Before 2011
 - 12.3) New model - After 2011

13) TROLLEY TYPE H-M-MA-W

- 13.1) End carriage - To H0315167
- 13.2) End carriage EB-EC
- 13.3) End carriage EB-EC-ECN
- 13.4) End carriage EC

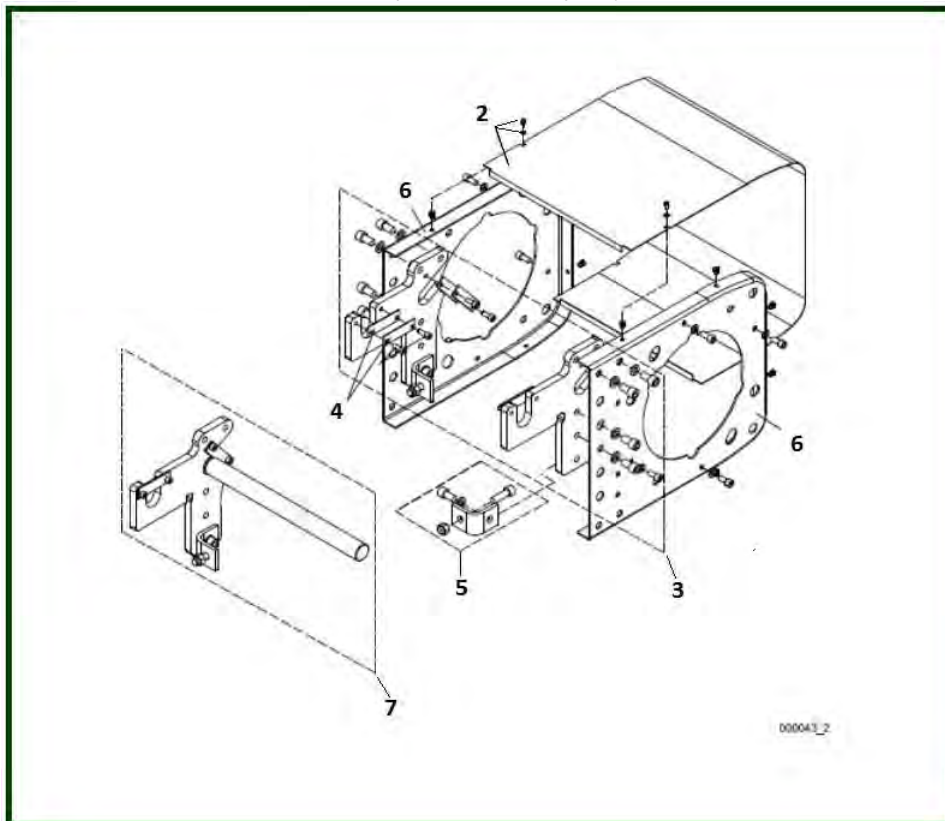
14) TROLLEY TYPE L

1) Frame



1.1) Trolley F,H,M,MA,MB,N,W - Rope reeving code 02,04 - Old

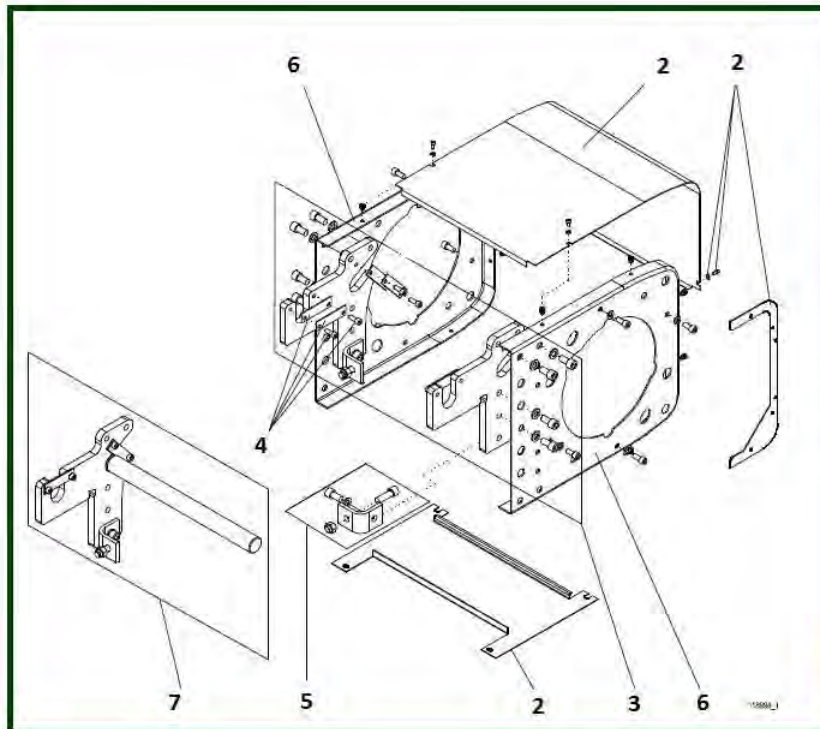
Old - Avant janvier 2011 / Before january 2011



item	reference	description	observation	Quantity
2	<u>VT0003284</u>	Cover set	Longueur tambour / Hoist drum length D - (VT0000347-VT0000720 & VT0000350)	1
2	<u>VT0003285</u>	Cover set	Longueur tambour / Hoist drum length E - (VT0000349-VT0000721 & VT0000351)	1
2	<u>VT0003281</u>	Cover set	Longueur tambour / Hoist drum length G - (VT0000656-VT0003281)	1
3	<u>VT0000236</u>	Support	(VT0000402)	1
4	<u>VT0000237</u>	Fixing set		2
5	<u>VT0000238</u>	Fastener		2
6	<u>VT0004700</u>	End plate	Reeving system 02,04	2
7	<u>VT0000653</u>	Support	Code mouflage/Rope reeving code 02 Longueur tambour / Hoist drum length E,F,G	1

1.2) Trolley F,H,M,MA,MB,N,W - Reeving system 02,04 - New

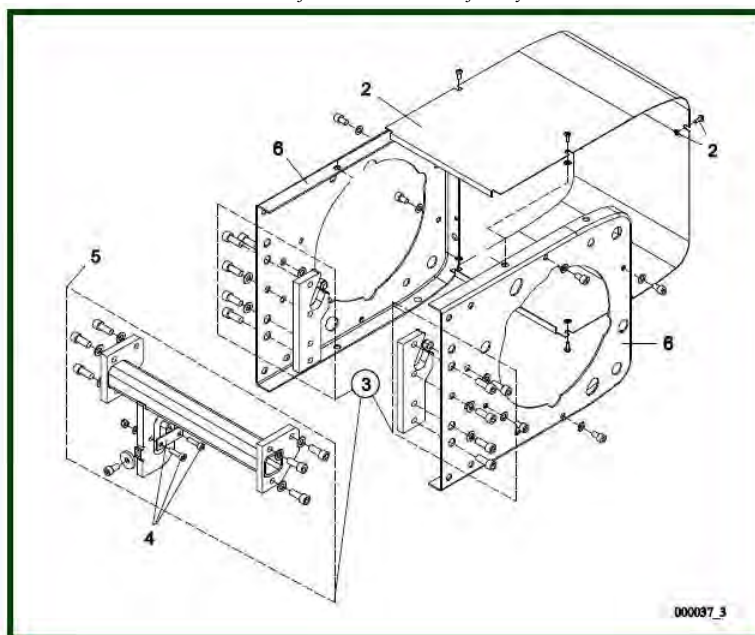
New - A partir de janvier 2011 / Since January 2011



item	reference	description	observation	Quantity
2	VT0000347	Cover set	Longueur tambour / Hoist drum length D (VT0003284-VT0000720-VT0000350)	1
2	VT0000349	Cover set	Longueur tambour / Hoist drum length E (VT0003285-VT0000721-VT0000351)	1
2	VT0000655	Cover set	Longueur tambour / Hoist drum length F (VT0003280-VT0000722)	1
2	VT0000656	Cover set	Longueur tambour / Hoist drum length G (VT0003281-VT0000723)	1
2	VT0004684	Cover set	Longueur tambour / Hoist drum length H	1
2	VT0004686	Cover set	Longueur tambour / Hoist drum length J	1
2	VT0004685	Cover set	Longueur tambour / Hoist drum length Z	1
3	VT0000236	Support	(VT0000402)	1
4	VT0000237	Fixing set		2
5	VT0000238	Fastener		2
6	VT0000868	End plate		2
6	VT0004700	End plate	Reeving system 02,04	2
7	VT0000653	Support	Code mouflage/Rope reeving code 02 Longueur tambour / Hoist drum length E,F,G	1

1.3) Old - Trolley L

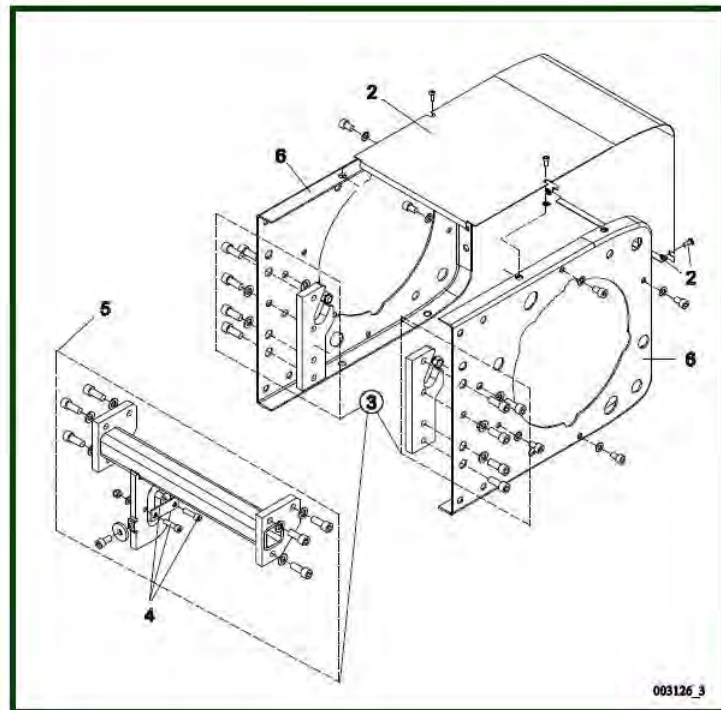
Old - Avant janvier 2011 / Before january 2011



item	reference	description	observation	Quantity
2	VT0003284	Cover set	Longueur tambour / Hoist drum length D - (VT0000347-VT0000720 & VT0000350)	1
2	VT0003285	Cover set	Longueur tambour / Hoist drum length E - (VT0000349-VT0000721 & VT0000351)	1
2	VT0003281	Cover set	Longueur tambour / Hoist drum length G - (VT0000656-VT0003281)	1
2	VT0003282	Cover set	Longueur tambour / Hoist drum length H - (VT0000724-VT0003282)	1
2	VT0003283	Cover set	Longueur tambour / Hoist drum length J - (VT0000725)	1
3	VT0000243	Fixing set	Longueur tambour / Hoist drum length D	1
3	VT0001985	Fixing set	Longueur tambour / Hoist drum length E	2
3	VT0000244	Fixing set	Longueur tambour / Hoist drum length F	1
4	VT0000869	Fixing set	Longueur tambour / Hoist drum length E,F Code mouflage / Rope reeving code : 04	1
5	VT0001986	Fixing set	Longueur tambour / Hoist drum length E	1
5	VT0000658	Fixing set	Longueur tambour / Hoist drum length F	1
6	VT0004700	End plate	Reeving system 02,04	2

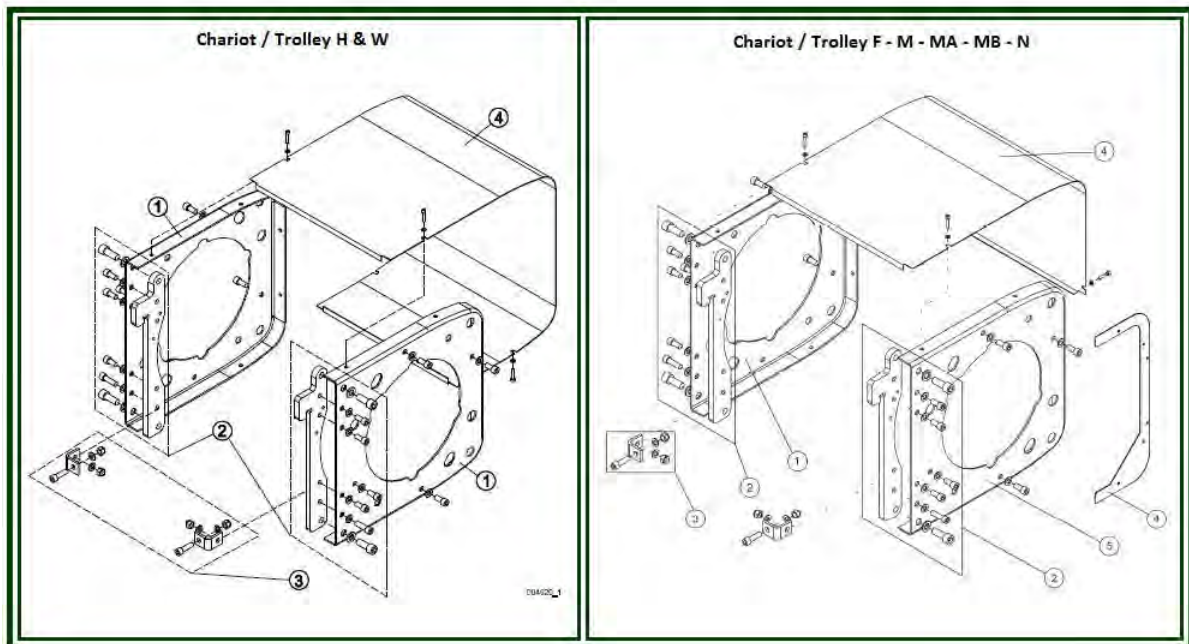
1.4) Trolley L - New

New - A partir de janvier 2011 / Since January 2011



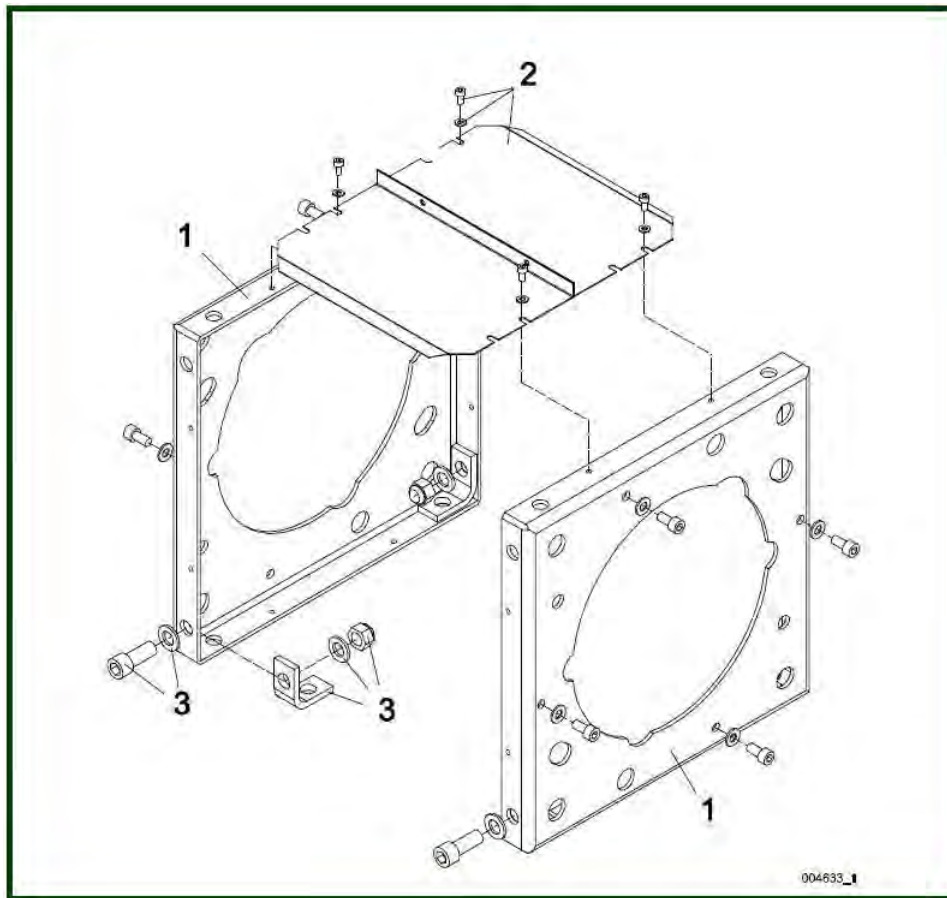
item	reference	description	observation	Quantity
2	VT0000347	Cover set	Longueur tambour / Hoist drum length D (VT0003284-VT0000720-VT0000350)	1
2	VT0000349	Cover set	Longueur tambour / Hoist drum length E (VT0003285-VT0000721-VT0000351)	1
2	VT0000655	Cover set	Longueur tambour / Hoist drum length F (VT0003280-VT0000722)	1
3	VT0000243	Fixing set	Longueur tambour / Hoist drum length D	1
3	VT0001985	Fixing set	Longueur tambour / Hoist drum length E	1
3	VT0000244	Fixing set	Longueur tambour / Hoist drum length F	1
4	VT0000869	Fixing set	Longueur tambour / Hoist drum length E,F Code mouflage / Rope reeving code : 04	1
5	VT0001986	Fixing set	Longueur tambour / Hoist drum length E	1
5	VT0000658	Fixing set	Longueur tambour / Hoist drum length F	1
6	VT0000868	End plate		2

1.5) Trolley type F-H-M-MA-MB-N-W - Reeving system 06-08-20-22-24-26-28



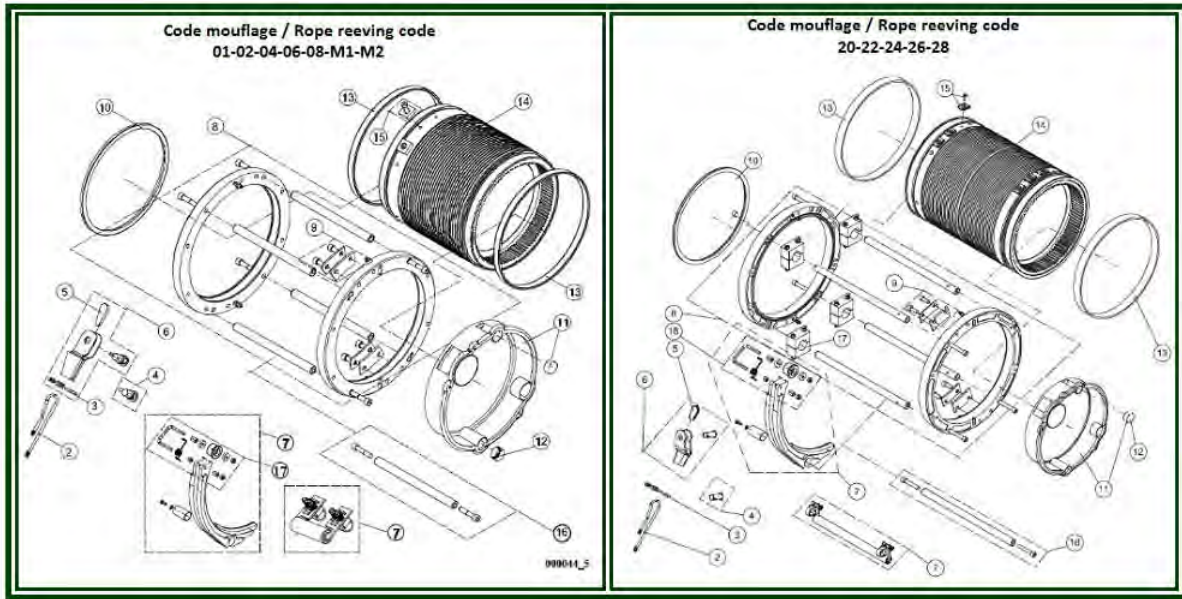
item	reference	description	observation	Quantity
1	VT0005073	Side plate	Chariot / Trolley F-M-MA-MB-N	2
1	VT0000719	Side plate	Chariot / Trolley H-W	2
2	VT0000696	Support		1
3	VT0000699	Support		2
4	VT0000347	Cover set	Longueur tambour / Hoist drum length D (VT0003284-VT0000720-VT0000350)	1
4	VT0000349	Cover set	Longueur tambour / Hoist drum length E (VT0003285-VT0000721-VT0000351)	1
4	VT0000655	Cover set	Longueur tambour / Hoist drum length F (VT0003280-VT0000722)	1
4	VT0000656	Cover set	Longueur tambour / Hoist drum length G (VT0003281-VT0000723)	1
4	VT0000724	Cover set	Longueur tambour / Hoist drum length H	1
4	VT0000725	Cover set	Longueur tambour / Hoist drum length J	1

1.6) Trolley type V

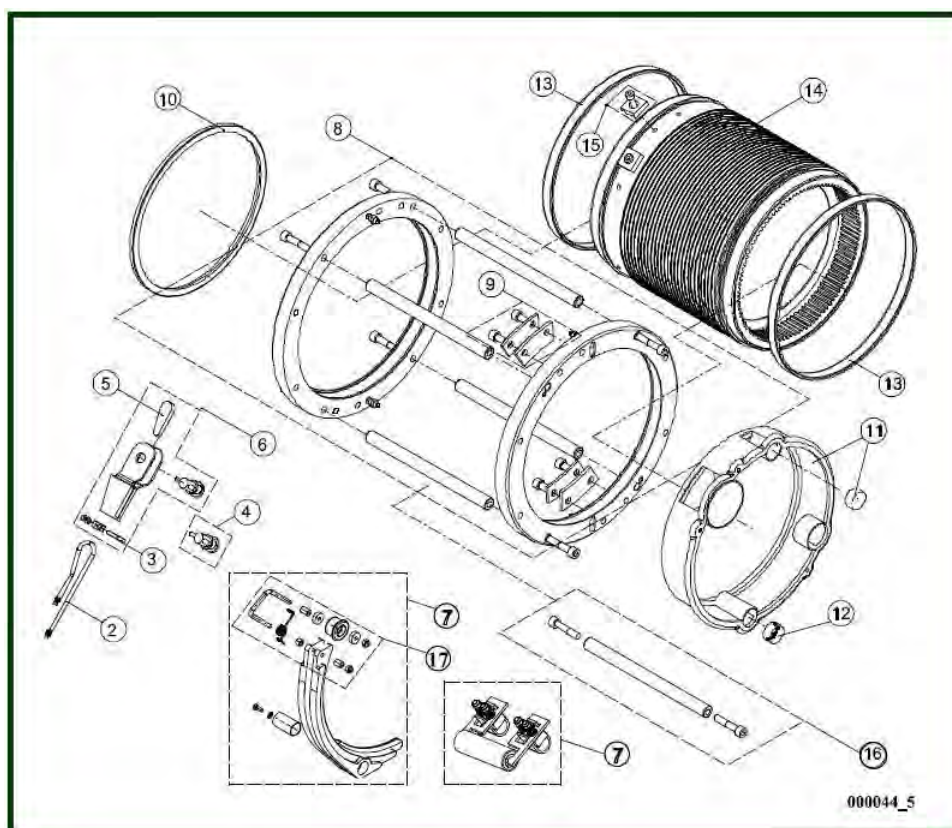


item	reference	description	observation	Quantity
1	VT0000914	End plate		2
2	VT0000915	Cover plate	Longueur tambour / Hoist drum length D	4
2	VT0000916	Cover plate	Longueur tambour / Hoist drum length E	4
2	VT0000917	Cover plate	Longueur tambour / Hoist drum length F	4
2	VT0000918	Cover plate	Longueur tambour / Hoist drum length G	4
3	VT0000919	Fixing set		1

2) Rope drum



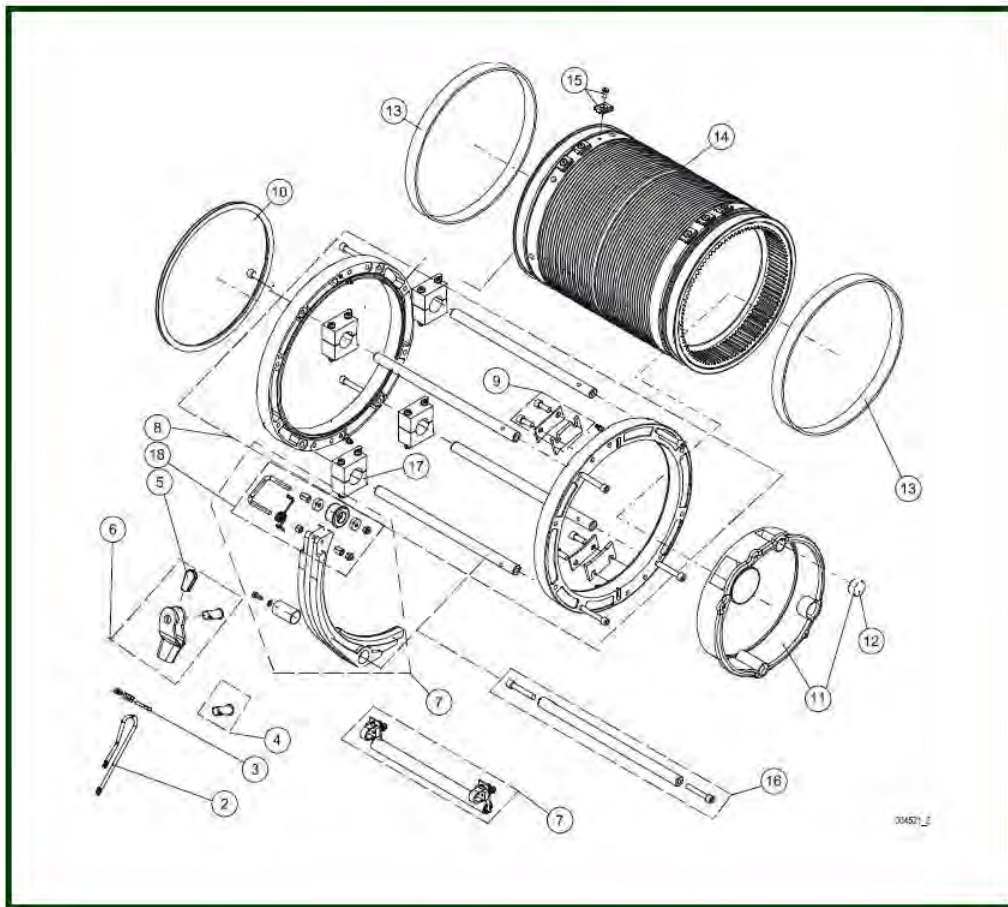
2.1) Rope reeving code : 01,02,04,06,08,M1,M2



item	reference	description	observation	Quantity
2	VT0001697	Wire rope - Ø 11mm Left 24x7	Mouflage/Rope reeving M1-Chariot/Trolley V- Mouflage/Rope reeving 02-Tambour/Hoist drum F-Chariot/Trolley L Mouflage/Rope reeving 02-Tambour/Hoist drum F,G-Chariot/trolley A,B,F,H,M,N,W Tambour/Hoist drum D,E,F,G -Chariot/Trolley V	1
2	VT0000247	Wire rope - Ø 11mm Left	Tambour/Hoist drum D-E-Chariot/Trolley L Mouflage/Rope reeving 04-Tambour/Hoist drum F-Chariot/Trolley L Tambour/Hoist drum D,E-Chariot/Trolley A,B,F,H,M,N,W Mouflage/Rope reeving 04,06,08-Tambour/Hoist drum F,G-Chariot/Trolley A,B,F,H,M,N,W	1
3	VT0000248	Rope clamp		1
4	VT0000249	Shaft set		1
5	VT0000250	Rope wedge		1
6	VT0000251	Complete wedge housing		1
7	VT0000513	Pressure roller-Trolley type V	Longueur tambour/Hoist drum length D Code mouflage/Rope reeving code M1	1
7	VT0000517	Pressure roller-Trolley type V	Longueur tambour/Hoist drum length D Code mouflage/Rope reeving code M2	1
7	VT0000514	Pressure roller-Trolley type V	Longueur tambour/Hoist drum length E Code mouflage/Rope reeving code M1	1
7	VT0000518	Pressure roller-Trolley type V	Longueur tambour/Hoist drum length E Code mouflage/Rope reeving code M2	1
7	VT0000515	Pressure roller-Trolley type V	Longueur tambour/Hoist drum length F Code mouflage/Rope reeving code M1	1
7	VT0000519	Pressure roller-Trolley type V	Longueur tambour/Hoist drum length F Code mouflage/Rope reeving code M2	1
7	VT0000516	Pressure roller-Trolley type V	Longueur tambour/Hoist drum length G Code mouflage/Rope reeving code M1	1
7	VT0000520	Pressure roller-Trolley type V	Longueur tambour/Hoist drum length G Code mouflage/Rope reeving code M2	1
7	VT0000252	Rope guide	Type de chariot / Trolley type A-B-F-H-L-M-N-W	1
8	VT0000253	Frame	Longueur tambour / Hoist drum length D	1
8	VT0000254	Frame	Longueur tambour / Hoist drum length E	1
8	VT0000521	Frame	Longueur tambour / Hoist drum length F	1
8	VT0000522	Frame	Longueur tambour / Hoist drum length G	1
9	VT0000255	Fixing set		1

10	<u>VT0000256</u>	Sealing		1
11	<u>VT0000523</u>	Cover set	(VT0000257)	1
12	<u>VT11020008</u>	Capsule		1
13	<u>VT0000524</u>	Bearing	(VT0000258)	1
14	<u>VT0000259</u>	Rope drum	Longueur tambour / Hoist drum length D Code mouflage/Rope reeving code 02,04,06,08,A2,A4,M1	1
14	<u>VT0000527</u>	Rope drum	Longueur tambour / Hoist drum length D Code mouflage/Rope reeving code M2	1
14	<u>VT0000260</u>	Rope drum	Longueur tambour / Hoist drum length E Code mouflage/Rope reeving code 02,04,06,08,A2,A4,M1	1
14	<u>VT0000528</u>	Rope drum	Longueur tambour / Hoist drum length E Code mouflage/Rope reeving code M2	1
14	<u>VT0000529</u>	Rope drum	Longueur tambour / Hoist drum length F1: Rope reeving code/Code mouflage M2	1
14	<u>VT0000525</u>	Rope drum	Longueur tambour / Hoist drum length F1 Code mouflage/Rope reeving code 02,04,06,08,A2,A4,M1	1
14	<u>VT0000526</u>	Rope drum	Longueur tambour / Hoist drum length G Code mouflage/Rope reeving code 02,04,06,08,A2,A4,M1	1
14	<u>VT0000530</u>	Rope drum	Longueur tambour / Hoist drum length G Code mouflage/Rope reeving code M2	1
15	<u>VT0000261</u>	Rope drum	Code mouflage/Rope reeving code 02,04,06,08,A2,A4,M1 (VT0000531)	4
16	<u>VT0000431</u>	Shaft set	Longueur tambour / Hoist drum length D	1
16	<u>VT0000432</u>	Shaft set	Longueur tambour / Hoist drum length E	1
16	<u>VT0000543</u>	Shaft set	Longueur tambour / Hoist drum length F	1
16	<u>VT0000544</u>	Shaft set	Longueur tambour / Hoist drum length G	1

2.2) Rope reeving code : 20,22,24,26,28



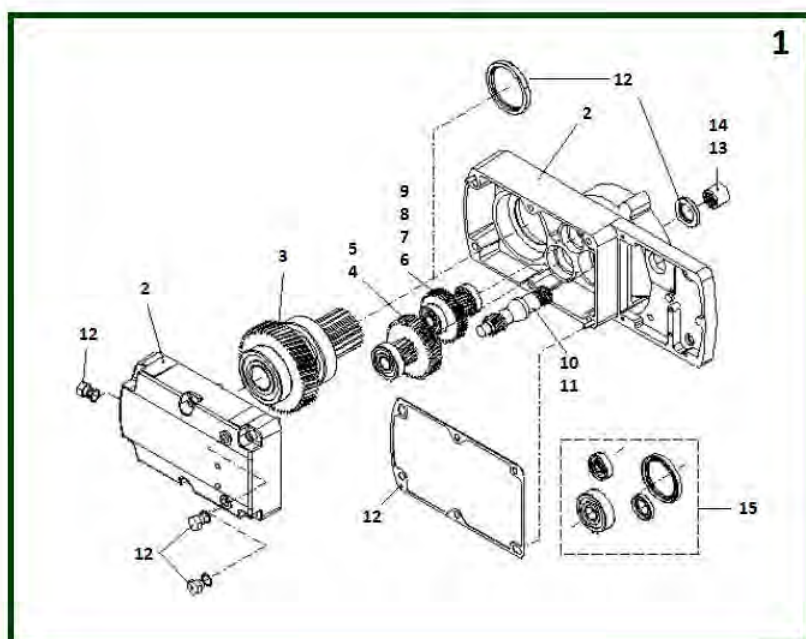
item	reference	description	observation	Quantity
2	VT0000855	Wire rope - Ø 8 mm		1
2	VT0000021	Wire rope - Ø 8 mm	Code mouflage / Rope reeving code 22-24 VT0003558	1
2	VT0002575	Wire rope - Ø 8 mm	Code mouflage / Rope reeving code 26-28	1
2	VT0002576	Wire rope - Ø 8 mm	Code mouflage / Rope reeving code 26-28 IWRC - Droit/Right Peut remplacer / Can replace VT0000855	1
3	VT0000856	Rope clamp - Ø 8 mm	(VT0000022)	2
4	VT0000857	Shaft set	VT0000810	2
5	VT0000025	Rope wedge	Code mouflage / Rope reeving code 02,04,06,08,M1	2
6	VT0000858	Complete wedge housing		1
7	VT0004348	Right rope guide		1
7	VT0004349	Right rope left		1
7	VT0001833	Rope guide	Replaced by 52395822	2
8	VT0000253	Frame	Longueur tambour / Hoist drum length D	1
8	VT0000254	Frame	Longueur tambour / Hoist drum length E	1
8	VT0000521	Frame	Longueur tambour / Hoist drum length F	1
8	VT0000522	Frame	Longueur tambour / Hoist drum length G	1
8	VT0000865	Frame	Longueur tambour / Hoist drum length H	1
8	VT0000866	Frame	Longueur tambour / Hoist drum length J	1
9	VT0000255	Fixing set		1
10	VT0000256	Sealing		1
11	VT0000523	Cover set	(VT0000257)	1
12	VT11020008	Capsule		1
13	VT0000524	Bearing	(VT0000258)	2
14	VT0001895	Rope drum	Longueur tambour / Hoist drum length D	1
14	VT0001896	Rope drum	Longueur tambour / Hoist drum length E	1
14	VT0001897	Rope drum	Longueur tambour / Hoist drum length F	1
14	VT0001898	Rope drum	Longueur tambour / Hoist drum length G	1

14	<u>VT0001899</u>	Rope drum	Longueur tambour / Hoist drum length H	1
14	<u>VT0001900</u>	Rope drum	Longueur tambour / Hoist drum length J	1
15	<u>VT0000038</u>	Rope clamb	Chariot / Trolley V	2
16	<u>VT0001901</u>	Shaft	Longueur tambour / Hoist drum length D	1
16	<u>VT0001902</u>	Shaft	Longueur tambour / Hoist drum length E	1
16	<u>VT0001903</u>	Shaft	Longueur tambour / Hoist drum length F	1
16	<u>VT0001904</u>	Shaft	Longueur tambour / Hoist drum length G	1
16	<u>VT0001905</u>	Shaft	Longueur tambour / Hoist drum length H	1
16	<u>VT0001906</u>	Shaft	Longueur tambour / Hoist drum length J	1
18	<u>VT0004099</u>	Wheel pressure of rope guide set		1
-	<u>VT0004135</u>	Support plate		1

2.3) Precut rope

item	reference	description	observation	Quantity
	<u>53038265</u>	Precut wire rope - Ø 8mm Left - IWRC	31 m	1
	<u>53038277</u>	Precut wire rope - Ø 8mm Left - IWRC	35 m	1

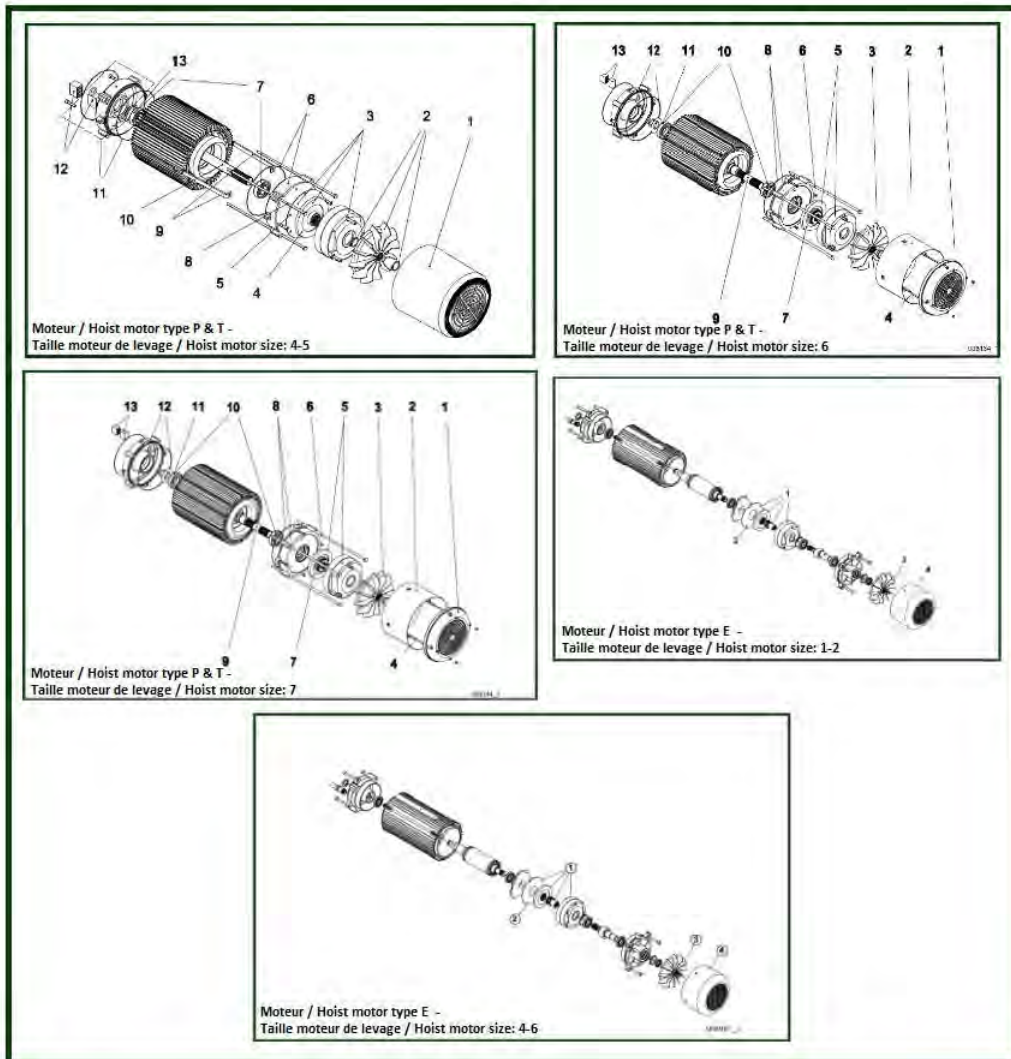
3) Gear



item	reference	description	observation	Quantity
1	VT0000601	Gear	Type de réducteur / Hoisting gear type E	1
1	VT0000603	Gear	Type de réducteur / Hoisting gear type F (VT0000352)	1
1	VT0000605	Gear	Type de réducteur / Hoisting gear type H (VT0000353)	1
1	VT0000607	Gear	Type de réducteur / Hoisting gear type J	1
2	VT0000354	Gear housing	Type de réducteur / Hoisting gear type E-F	1
2	VT0000355	Gear housing	Type de réducteur / Hoisting gear type H-J	1
3	VT0000356	Shaft assembly	(VT0002545)	1
4	VT0000357	Shaft assembly	Type de réducteur / Hoisting gear type E-H	1
5	VT0000358	Shaft assembly	Type de réducteur / Hoisting gear type F-J	1
6	VT0000359	Shaft assembly	Type de réducteur / Hoisting gear type E	1
7	VT0000360	Shaft assembly	Type de réducteur / Hoisting gear type F	1
8	VT0000361	Shaft assembly	Type de réducteur / Hoisting gear type H	1
9	VT0000362	Shaft assembly	Type de réducteur / Hoisting gear type J	1
10	VT0000363	Shaft assembly	Type de réducteur / Hoisting gear type E-F	1
11	VT0000364	Shaft assembly	Type de réducteur / Hoisting gear type G-H	1
12	VT0000262	Sealing set	Type de réducteur / Hoisting gear type E-F	1
12	VT0000263	Sealing set	Type de réducteur / Hoisting gear type G-H	1
13	VT0000216	Coupling	Type de réducteur / Hoisting gear type E-F	1
14	VT0000264	Coupling		1
15	VT0000430	Bearing set		1

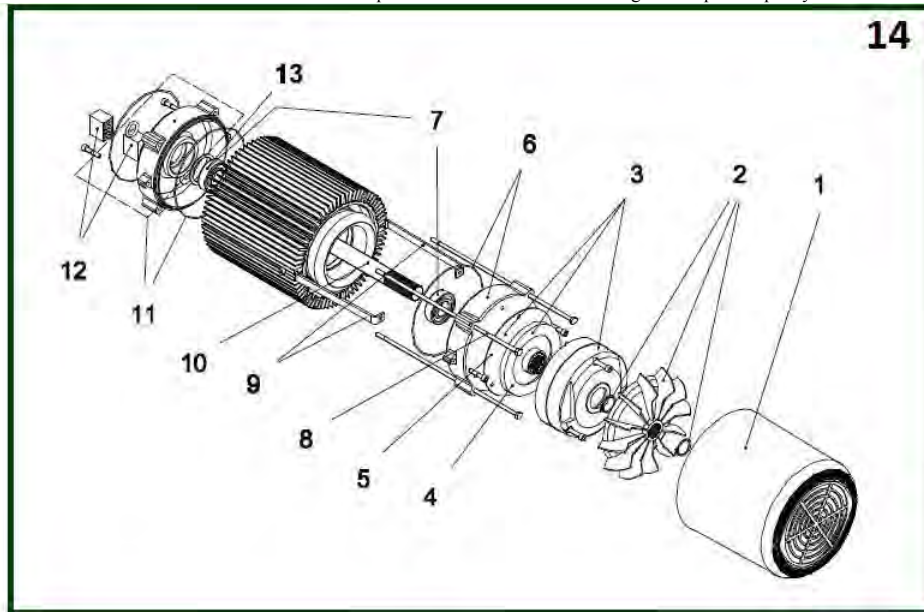
4) Motor

Lors de la commande d'un moteur veuillez indiquer le n° de série / When ordering motors please specify motor serial number



4.1) Hoist motor type P & T - Hoist motor size : 4-5

Lors de la commande d'un moteur veuillez indiquer le n° de série / When ordering motors please specify motor serial number

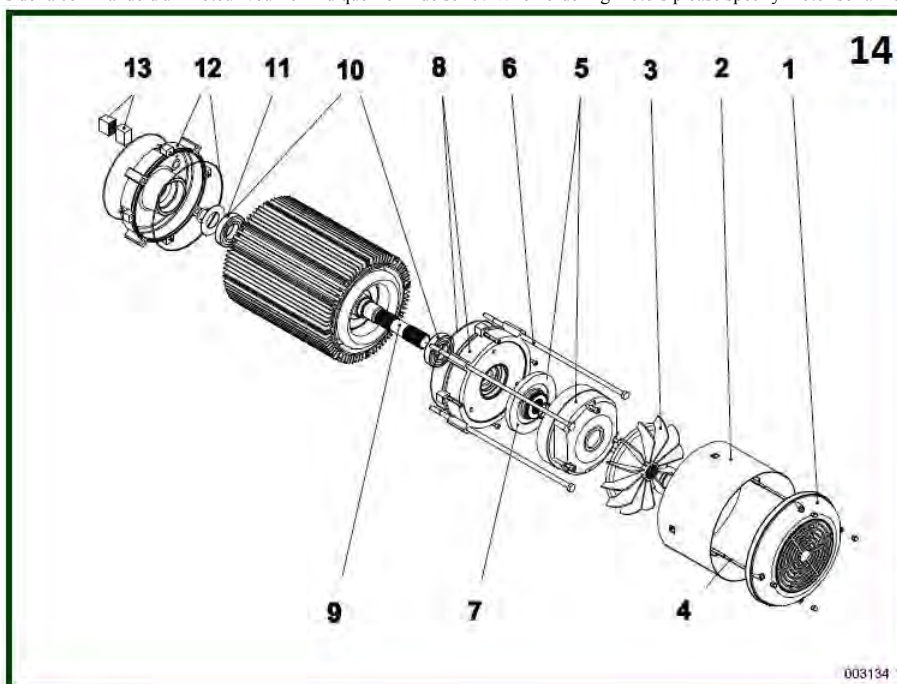


item	reference	description	observation	Quantity
1	VT0002318	Cover		1
1	VT0000218	Cover	(VT0000078)	1
2	VT0000079	Fan		1
3	VT0000085	Brake 200/240V	VT0002865	1
3	VT0000082	Brake 380-480V	P4 - VT0002843	1
3	VT0000083	Brake 500-600V	VT0002850	1
3	VT0000084	Brake - 660/690V 50Hz	(VT0002858)	1
4	VT0000086	Brake disk set	VT0002497	1
5	VT0000089	Friction disk	Type de moteur / Hoist motor type P-T (VT0000087)	1
6	VT0000098	Flange	VT0002307	1
7	VT0000091	Bearing set	Type de moteur / Hoist motor type P	1
7	VT0000092	Bearing set	Type de moteur / Hoist motor type T	1
8	VT0000093	Screw set	Type de moteur / Hoist motor type P VT0004729	1
8	VT0000094	Screw set	Type de moteur / Hoist motor type T	1
9	VT11040006	Support		1
10	VT0000095	Shaft assembly	Type de moteur / Hoist motor type P	1
10	VT0000096	Shaft assembly	Type de moteur / Hoist motor type T	1
11	VT0000090	Flange		1
12	VT0000631	Plug		1
13	VT0000099	Bearing	Type de moteur / Hoist motor type T	1
14	VT0001882	Motor	T4	1
14	VT0001881	Motor	T5	1
14	VT0002126	Motor 208/230V 60Hz	P4 - Fin de course mécanique/Mechanical limit switch Mesure de puissance de levage/Hoist power measurement	1
14	VT0001879	Motor 208/230V 60Hz	P4 - Fin de course mécanique/Mechanical limit switch Sans dispositif de surcharge/ Without overload device Jauge de contrainte/Strain gauge	1
14	VT0002124	Motor 208/230V 60Hz	P5 - Fin de course mécanique/Mechanical limit switch Mesure de puissance de levage/Hoist power measurement	1
14	VT0001880	Motor 208/230V 60Hz	P5 - Fin de course mécanique/Mechanical limit switch Sans dispositif de surcharge/ Without overload device Jauge de contrainte/Strain gauge	1
14	VT0002127	Motor 220/240V 50Hz	P4 - Fin de course mécanique/Mechanical limit switch Mesure de puissance de levage/Hoist power measurement	1
14	VT0000101	Motor 220/240V 50Hz	P4 - Fin de course mécanique/Mechanical limit switch Sans dispositif de surcharge/ Without overload device Jauge de contrainte/Strain gauge	1
14	VT0001707	Motor 220/240V 50Hz	P5 - Fin de course mécanique/Mechanical limit switch Mesure de puissance de levage/Hoist power measurement	1

14	<u>VT0000417</u>	Motor 220/240V 50Hz	P5 - Fin de course mécanique/Mechanical limit switch Sans dispositif de surcharge/ Without overload device Jauge de contrainte/Strain gauge	1
14	<u>VT0002128</u>	Motor 380/415V 50Hz - 440/480V 60Hz	P4 - Fin de course mécanique/Mechanical limit switch Mesure de puissance de levage/Hoist power measurement	1
14	<u>VT0000100</u>	Motor 380/415V 50Hz - 440/480V 60Hz	P4 - Fin de course mécanique/Mechanical limit switch Sans dispositif de surcharge/Without overload device Jauge de contrainte/Strain gauge	1
14	<u>VT0001708</u>	Motor 380/415V 50Hz - 440/480V 60Hz	P5 - Fin de course mécanique/Mechanical limit switch Mesure de puissance de levage/Hoist power measurement	1
14	<u>VT0000416</u>	Motor 380/415V 50Hz - 440/480V 60Hz	P5 - Fin de course mécanique/Mechanical limit switch Sans dispositif de surcharge/Without overload device Jauge de contrainte/Strain gauge	1
14	<u>VT0000102</u>	Motor 500/525V 50Hz 550/600V 60Hz	P4 - Fin de course mécanique/Mechanical limit switch Sans dispositif de surcharge/Without overload device Jauge de contrainte/Strain gauge	1
14	<u>VT0001706</u>	Motor 500/525V 50Hz - 500/600V 60Hz	P5 - Fin de course mécanique/Mechanical limit switch Mesure de puissance de levage/Hoist power measurement	1
14	<u>VT0002125</u>	Motor 500/525V 50Hz - 500/600V 60 Hz	P4 - Fin de course mécanique/Mechanical limit switch Mesure de puissance de levage/Hoist power measurement	1
14	<u>VT0000418</u>	Motor 500/525V 50Hz - 550/600V 60Hz	P5 - Fin de course mécanique/Mechanical limit switch Sans dispositif de surcharge/ Without overload device Jauge de contrainte/Strain gauge	1

4.2) Hoist motor type P & T - Hoist motor size : 6

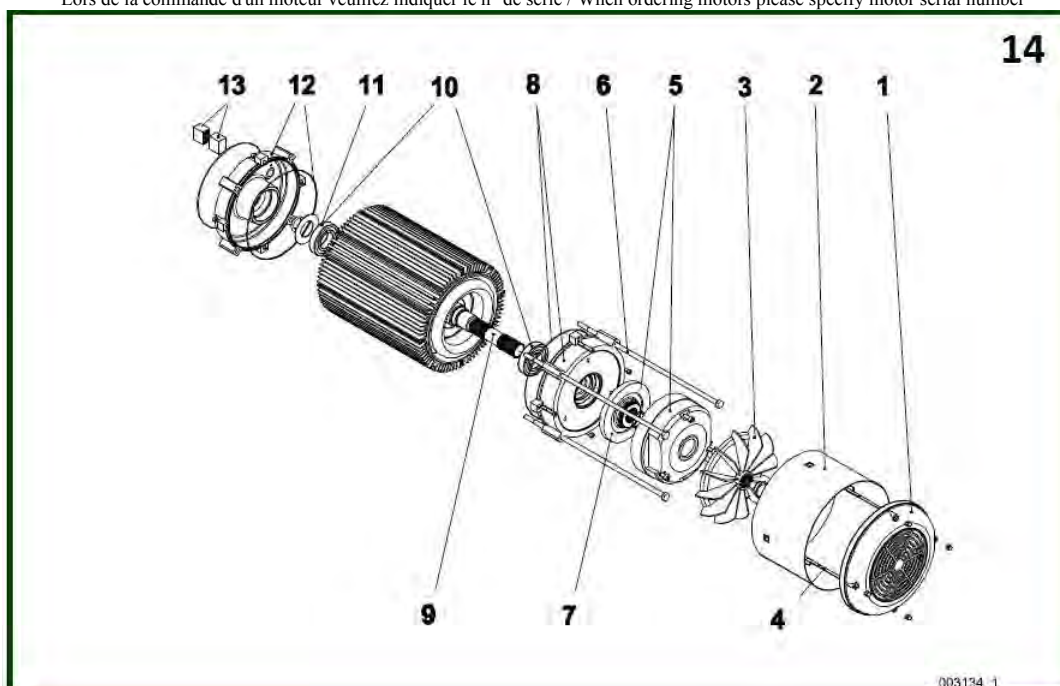
Lors de la commande d'un moteur veuillez indiquer le n° de série / When ordering motors please specify motor serial number



item	reference	description	observation	Quantity
1	VT0000219	Grating set	VT0000103	1
2	VT0001228	Cover		1
2	VT0000220	Cover	VT0000104	1
3	VT0000105	Fan		1
4	VT0000106	Support		1
5	VT0000111	Brake 200/240V	VT0002866	1
5	VT0000107	Brake 380/480V	VT0002842	1
5	VT0000108	Brake 500/600V	VT0002852	1
5	VT0000109	Brake 660/690V 50Hz	VT0002859	1
6	VT0000112	Screws set	Type de moteur / Hoist motor type P	1
6	VT0000113	Screws set	Type de moteur / Hoist motor type T	1
7	VT0000086	Brake disk set	VT0002497	1
8	VT0000114	Flange		1
9	VT0000115	Shaft assembly	Type de moteur / Hoist motor type P	1
9	VT0000634	Shaft assembly	Type de moteur / Hoist motor type T Type de réducteur/Hoisting gear type E-F	1
10	VT0000116	Bearing	Type de moteur / Hoist motor type P	1
10	VT0000117	Bearing	Type de moteur / Hoist motor type T	1
11	VT0000118	Bearing	Type de moteur / Hoist motor type T	1
12	VT0000119	Flange		1
13	VT0000631	Plug		1
14	VT0001908	Motor	Type de moteur / Hoist motor type T	1
14	VT0002140	Motor 208/230 60 Hz	P - Fin de course mécanique/Mechanical limit switch Mesure de puissance de levage/Hoist power measurement	1
14	VT0001907	Motor 208/230 60Hz	P - Fin de course mécanique/Mechanical limit switch Sans dispositif de surcharge/ Without overload device Jauge de contrainte/Strain gauge	1
14	VT0002139	Motor 220/240 50Hz	P - Fin de course mécanique/Mechanical limit switch Mesure de puissance de levage/Hoist power measurement	1
14	VT0000121	Motor 220/240 50Hz	P - Fin de course mécanique/Mechanical limit switch Sans dispositif de surcharge/ Without overload device Jauge de contrainte/Strain gauge	1
14	VT0000120	Motor 380/415V 50Hz - 440/480 60 Hz	P - Fin de course mécanique/Mechanical limit switch Sans dispositif de surcharge/Without overload device Jauge de contrainte/Strain gauge	1
14	VT0002138	Motor 380/415 50Hz - 440-480 60Hz	P - Fin de course mécanique/Mechanical limit switch Mesure de puissance de levage/Hoist power measurement	1
14	VT0000122	Motor 500/525 50Hz - 550-600 60Hz	P - Fin de course mécanique/Mechanical limit switch Sans dispositif de surcharge/ Without overload device Jauge de contrainte/Strain gauge	1
14	VT0002141	Motor 500/525 50Hz - 550/600 60 Hz	P - Fin de course mécanique/Mechanical limit switch Mesure de puissance de levage/Hoist power measurement	1

4.3) Hoist motor type P & T - Hoist motor size : 7

Lors de la commande d'un moteur veuillez indiquer le n° de série / When ordering motors please specify motor serial number

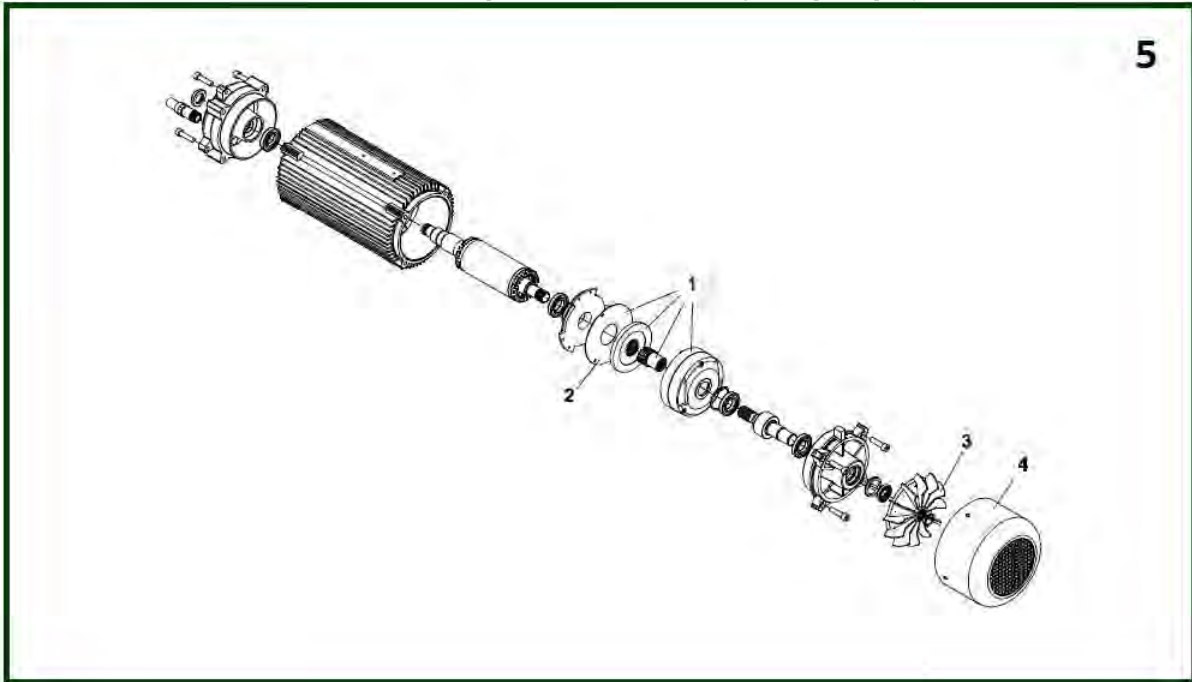


item	reference	description	observation	Quantity
1	VT0000219	Grating set	VT0000103	1
2	VT0000220	Cover	VT0000104	1
3	VT0000105	Fan		1
4	VT0000106	Support		1
5	VT0000126	Brake 200/240V		1
5	VT0000123	Brake 380/480V		1
5	VT0000124	Brake 500/600V		1
5	VT0000125	Brake 660/690 50 Hz		1
6	VT0000127	Screws set	Type de moteur / Hoist motor type P	1
6	VT0000128	Screws set	Type de moteur / Hoist motor type T	1
7	VT0000129	Brake disk		1
8	VT0000131	Flange		1
9	VT0000130	Shaft assembly	Type de moteur / Hoist motor type P Type de réducteur/Hoisting gear type E-F	1
9	VT0001910	Shaft assembly	Type de moteur / Hoist motor type P Type de réducteur/Hoisting gear type G,H,J	1
9	VT0000634	Shaft assembly	Type de moteur / Hoist motor type T Type de réducteur/Hoisting gear type E-F	1
9	VT0001909	Shaft assembly	Type de moteur / Hoist motor type T Type de réducteur/Hoisting gear type G-H-J	1
10	VT0000116	Bearing	Type de moteur / Hoist motor type P	1
10	VT0000117	Bearing	Type de moteur / Hoist motor type T	1
11	VT0000118	Bearing	Type de moteur / Hoist motor type T	1
12	VT0000119	Flange		1
13	VT0000631	Plug		1
14	VT0001917	Motor	Type de moteur / Hoist motor type T Longueur de tambour / Hoist drum length G-H-J	1
14	VT0001912	Motor	Type de moteur / Hoist motor type T Type de réducteur / Hoisting gear type E-F	1
14	VT0002131	Motor 208-230 60 Hz	P - Fin de course mécanique/Mechanical limit switch Mesure de puissance de levage/Hoist power measurement Type de réducteur / Hoisting gear type G-H-J	1
14	VT0002135	Motor 208/230 60 Hz	P - Fin de course mécanique/Mechanical limit switch Mesure de puissance de levage/Hoist power measurement Type de réducteur / Hoisting gear type E-F	1
14	VT0001911	Motor 208/230 60 Hz	P - Fin de course mécanique/Mechanical limit switch Sans dispositif de surcharge/Without overload device Jauge de contrainte/Strain gauge Type de réducteur / Hoisting gear type E-F	1

14	<u>VT0001915</u>	Motor 208/230 60 Hz	P - Fin de course mécanique/Mechanical limit switch Sans dispositif de surcharge/ Without overload device Jauge de contrainte/Strain gauge Type de réducteur / Hoisting gear type G-H-J	1
14	<u>VT0002136</u>	Motor 220/240 50 Hz	P - Fin de course mécanique/Mechanical limit switch Mesure de puissance de levage/Hoist power measurement Type de réducteur / Hoisting gear type E-F	1
14	<u>VT0002132</u>	Motor 220/240 50 Hz	P - Fin de course mécanique/Mechanical limit switch Mesure de puissance de levage/Hoist power measurement Type de réducteur / Hoisting gear type G-H-J	1
14	<u>VT0001710</u>	Motor 220/240 50 Hz	P - Fin de course mécanique/Mechanical limit switch Sans dispositif de surcharge/Without overload device Jauge de contrainte/Strain gauge Type de réducteur / Hoisting gear type E,F	1
14	<u>VT0001914</u>	Motor 220/240 50 Hz	P - Fin de course mécanique/Mechanical limit switch Sans dispositif de surcharge/ Without overload device Jauge de contrainte/Strain gauge Type de réducteur / Hoisting gear type G-H-J	1
14	<u>VT0002137</u>	Motor 380/415 50 Hz 440/480 60 Hz	P - Fin de course mécanique/Mechanical limit switch Mesure de puissance de levage/Hoist power measurement Type de réducteur / Hoisting gear type E-F	1
14	<u>VT0002133</u>	Motor 380/415 50 Hz - 440/480 60Hz	P - Fin de course mécanique/Mechanical limit switch Mesure de puissance de levage/Hoist power measurement Type de réducteur / Hoisting gear type G-H-J	1
14	<u>VT0001913</u>	Motor 380/415 50 Hz - 440/480 60 Hz	P - Fin de course mécanique/Mechanical limit switch Sans dispositif de surcharge/ Without overload device Jauge de contrainte/Strain gauge Type de réducteur / Hoisting gear type G-H-J	1
14	<u>VT0001709</u>	Motor 380/415 50 Hz - 440/480 60 Hz	P - Fin de course mécanique/Mechanical limit switch Sans dispositif de surcharge/ Without overload device Jauge de contrainte/Strain gauge Type de réducteur / Hoisting gear type E,F	1
14	<u>VT0002134</u>	Motor 500/525 50Hz 550/600 60Hz	P - Fin de course mécanique/Mechanical limit switch Mesure de puissance de levage/Hoist power measurement Type de réducteur / Hoisting gear type E-F	1
14	<u>VT0001916</u>	Motor 500/525 50 Hz - 550-600 60 Hz	P - Fin de course mécanique/Mechanical limit switch Sans dispositif de surcharge/ Without overload device Jauge de contrainte/Strain gauge	1
14	<u>VT0001711</u>	Motor 500/525 50 Hz - 550-600 60 Hz	P - Fin de course mécanique/Mechanical limit switch Sans dispositif de surcharge/ Without overload device Jauge de contrainte/Strain gauge Type de réducteur / Hoisting gear type E-F	1

4.4) Hoist motor type E - Hoist motor size 1-2

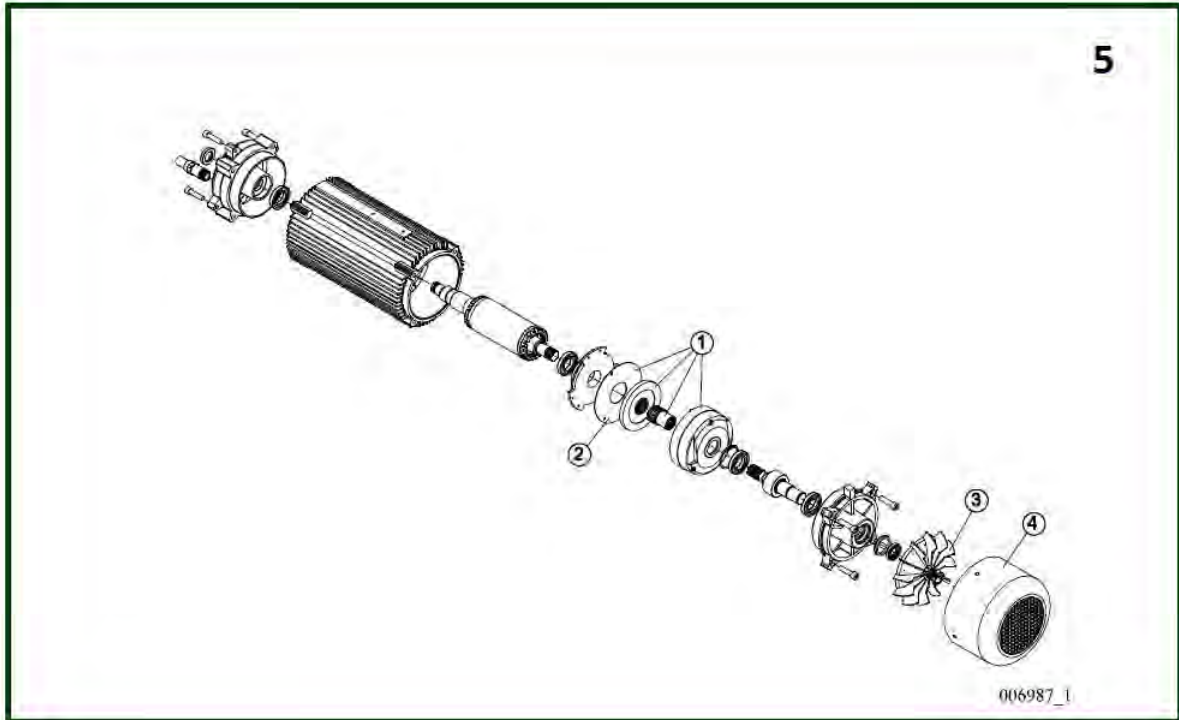
Lors de la commande d'un moteur veuillez indiquer le n° de série / When ordering motors please specify motor serial number



item	reference	description	observation	Quantity
1	VT14041001	Brake - 200/240V	(VT0002863)	1
1	VT14041801	Brake - 346/480V	(VT0002840)	1
1	VT14042401	Brake - 500/600V	(VT0002848)	1
1	VT14042901	Brake - 660/690V - 50Hz	(VT0002857)	1
2	VT11040003	Brake disk		1
3	VT0002095	Fan		1
4	VT0002096	Cover		1
5	VT0002097	Motor	Explosion proof Taille moteur levage/ Hoist motor size 1 Ex-proof hoist type/Type palan ADF = EN18	1
5	VT0002100	Motor	Explosion proof Taille moteur levage/ Hoist motor size 1 Ex-proof hoist type/Type palan ADF = EN19	1
5	VT0002101	Motor	Explosion proof Taille moteur levage/ Hoist motor size 1 Ex-proof hoist type/Type palan ADF = SCA	1
5	VT0002102	Motor	Explosion proof Taille moteur levage/ Hoist motor size 1 Ex-proof hoist type/Type palan ADF = SCA	1
5	VT0002098	Motor	Explosion proof Taille moteur levage/ Hoist motor size 2 Ex-proof hoist type/Type palan ADF = EN18	1
5	VT0002099	Motor	Explosion proof Taille moteur levage/ Hoist motor size 2 Ex-proof hoist type/Type palan ADF = EN19	1

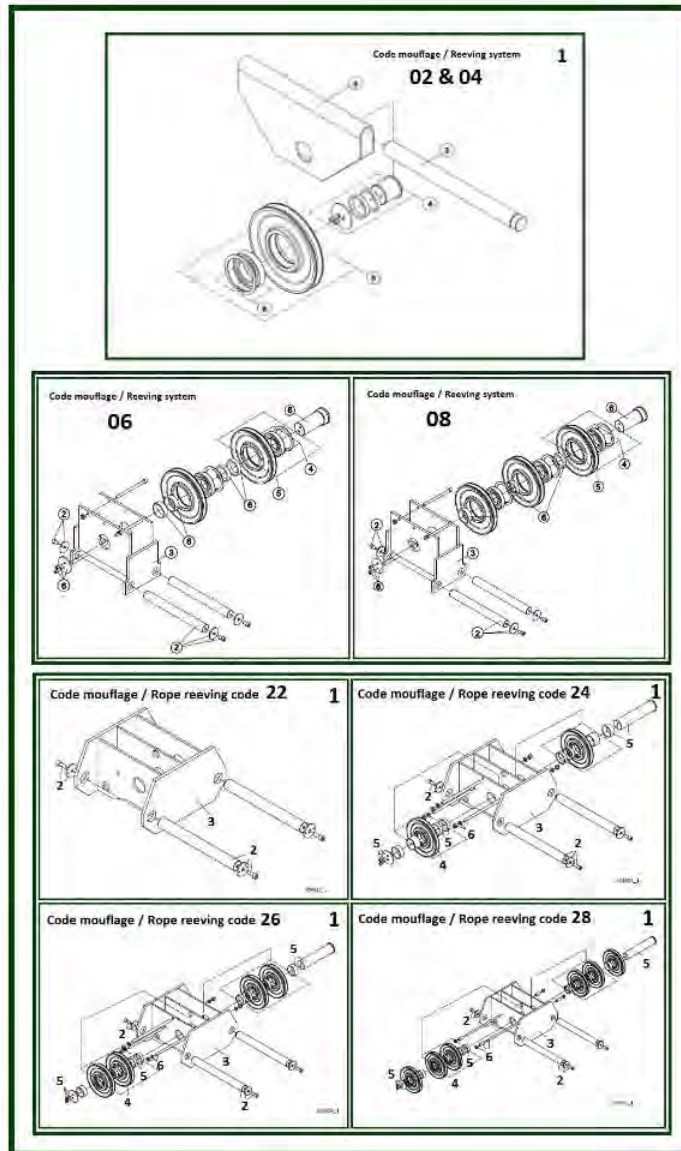
4.5) Hoist motor type E - Hoist motor size 4-6

Lors de la commande d'un moteur veuillez indiquer le n° de série / When ordering motors please specify motor serial number

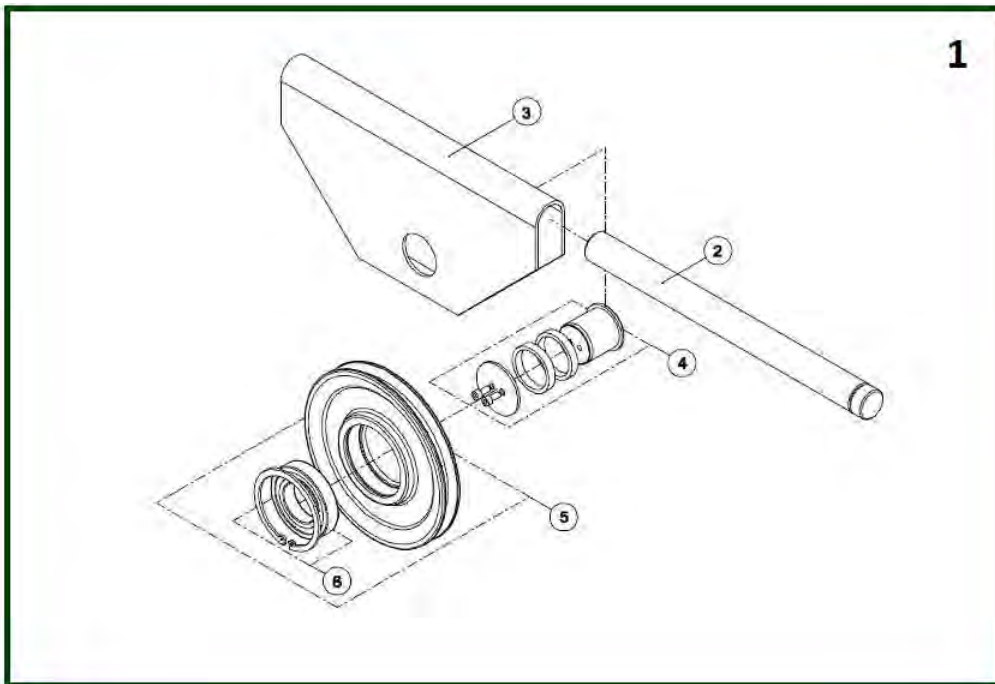


item	reference	description	observation	Quantity
1	VT0000111	Brake 200/240V	VT0002866	1
1	VT0000107	Brake 380/480V	VT0002842	1
1	VT0000108	Brake 500/600V	VT0002852	1
1	VT0000109	Brake 660/690V 50Hz	VT0002859	1
2	VT0000086	Brake disk set	VT0002497	1
3	VT0002095	Fan		1
4	VT0002096	Cover		1
5	VT0002105	Motor - Explosion proof	Taille moteur levage / Hoist motor size : 4 Type palan ADF / Ex-proof hoist type : CSA	1
5	VT0002107	Motor - Explosion proof	Taille moteur levage / Hoist motor size : 4 Type palan ADF / Ex-proof hoist type : EN18	1
5	VT0002108	Motor - Explosion proof	Taille moteur levage / Hoist motor size : 4 Type palan ADF / Ex-proof hoist type : EN19	1
5	VT0002109	Motor - Explosion proof	Type de réducteur / Hoisting gear type : E-F Taille moteur levage / Hoist motor size : 6	1
5	VT0002110	Motor - Explosion proof	Type de réducteur / Hoisting gear type : E-F Taille moteur levage / Hoist motor size : 6 Type palan ADF / Ex-proof hoist type : EN19	1
5	VT0002111	Motor - Explosion proof	Type de réducteur / Hoisting gear type : E-F Taille moteur levage / Hoist motor size : CSA6 Type palan ADF / Ex-proof hoist type : CSA	1
5	VT0002106	Motor - Explosion proof	Type de réducteur / Hoisting gear type : H Taille moteur levage / Hoist motor size : 6 Type palan ADF / Ex-proof hoist type : CSA	1
5	VT0002103	Motor - Explosion proof	Type de réducteur / Hoisting gear type : H Taille moteur levage / Hoist motor size : 6 Type palan ADF / Ex-proof hoist type : EN18	1
5	VT0002104	Motor - Explosion proof	Type de réducteur / Hoisting gear type : H Taille moteur levage / Hoist motor size : 6 Type palan ADF / Ex-proof hoist type : EN19	1

5) Reeving device

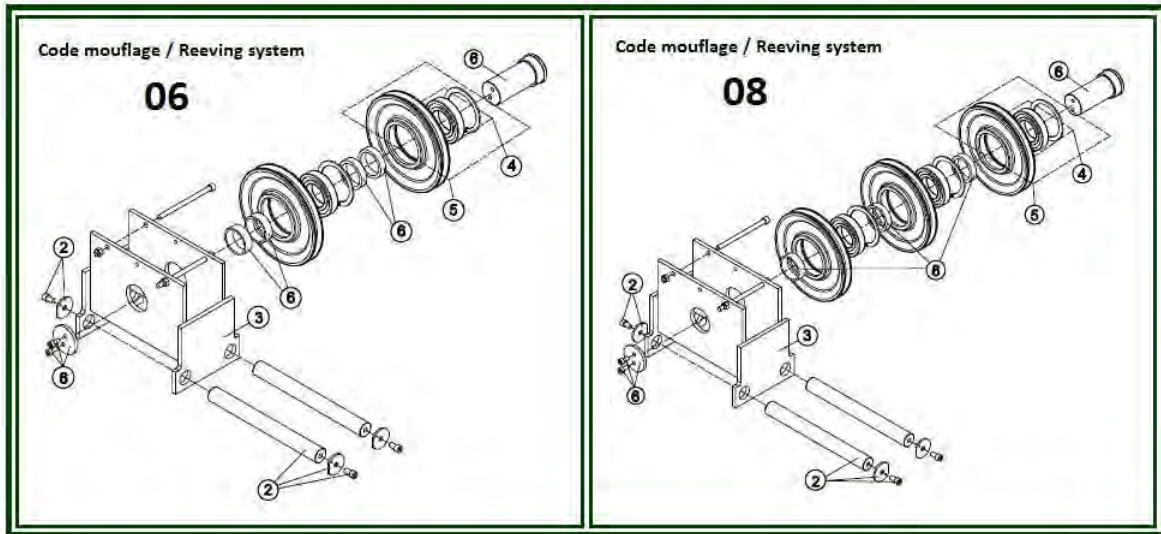


5.1) Rope reeving code : 02 & 04



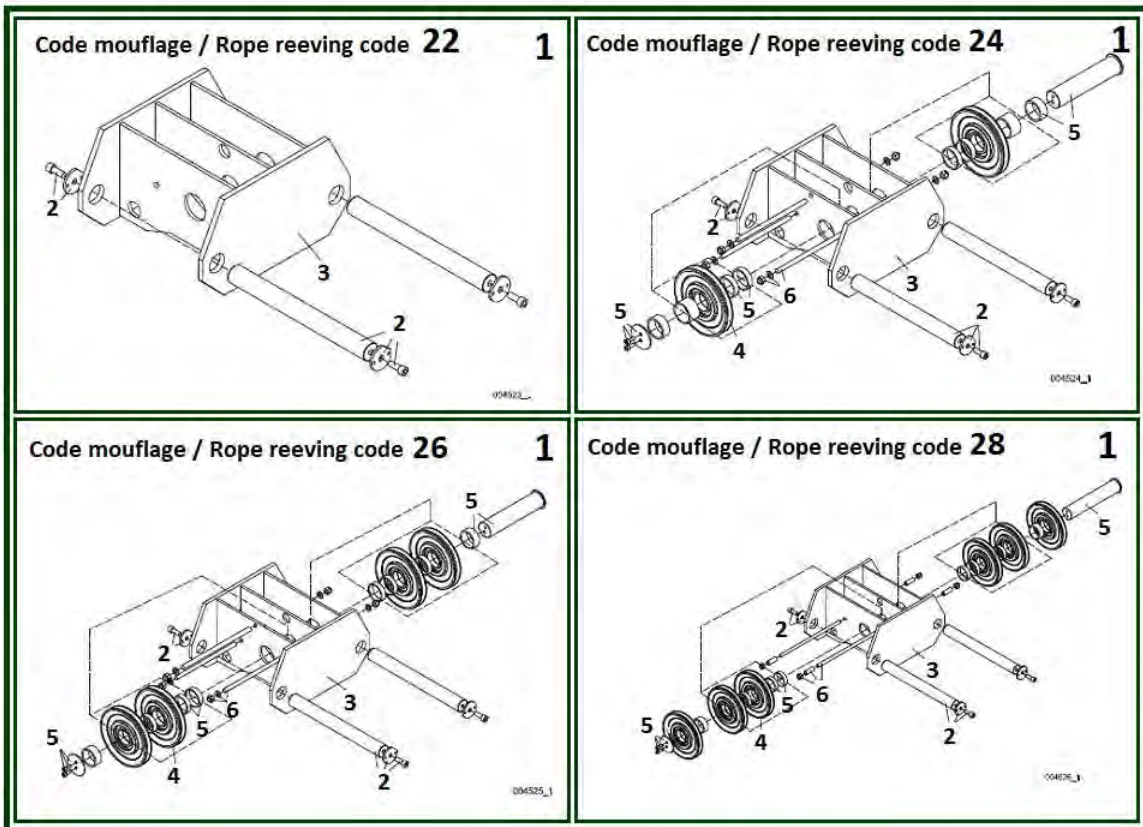
item	reference	description	observation	Quantity
1	VT0001783	Beam support	VT0000365	1
2	VT0000265	Shaft support		1
3	VT0000366	Sheave support		1
4	VT0000267	Shaft set		1
5	VT0000875	Rope sheave	VT0000685-VT0000269-VT0000684-VT0000690	1
6	VT0000289	Bearing set		1

5.2) Rope reeving code : 06 & 08



item	reference	description	observation	Quantity
1	VT0001918	Rope sheave	Code mouflage / Rope reeving code 06	1
1	VT0001919	Rope sheave	Code mouflage / Rope reeving code 08	1
2	VT0000687	Shaft set		1
3	VT0000688	Support		1
4	VT0000689	Bearing set		3
5	VT0000690	Rope sheave		3
6	VT0000691	Shaft set		1

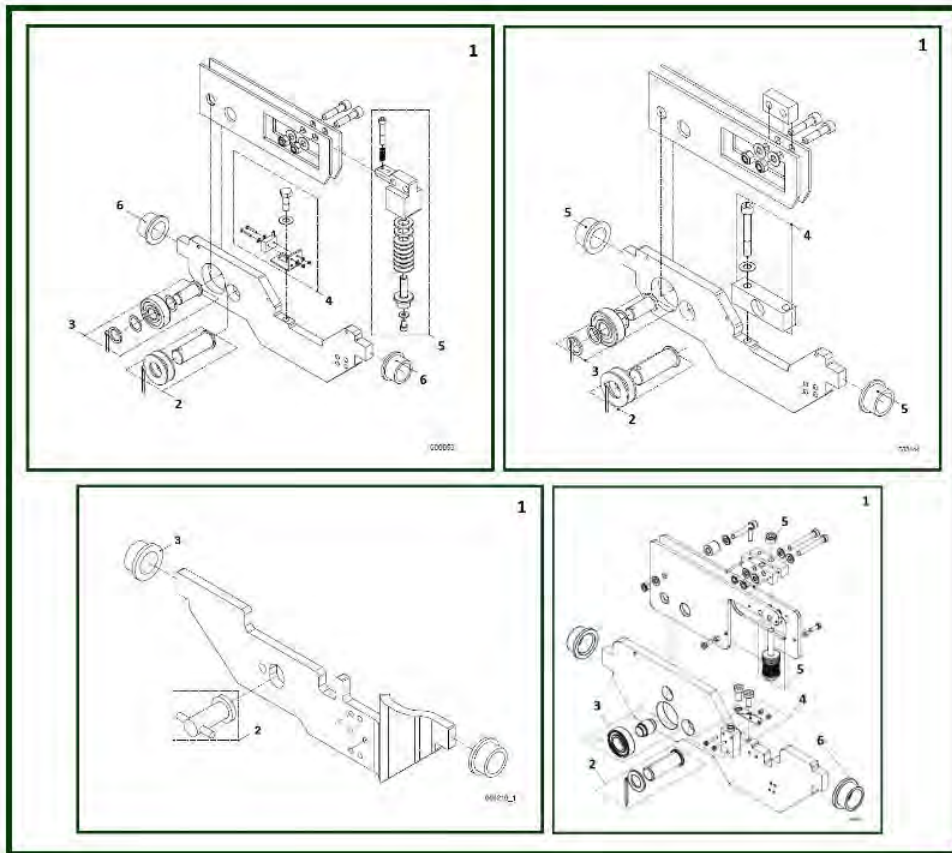
5.3) Rope reeving code : 22-24-26-28



item	reference	description	observation	Quantity
1	VT0000801	Rope sheave	Code mouflage / Rope reeving code 22	1
1	VT0000800	Rope sheave	Code mouflage / Rope reeving code 24	1
1	VT0000799	Rope sheave	Code mouflage / Rope reeving code 26	1
1	VT0000798	Rope sheave	Code mouflage / Rope reeving code 28	1
2	VT0000797	Shaft set		1
3	VT0000802	Sheave support		1
4	VT0000805	Rope sheave	Code mouflage / Rope reeving code 24	1
4	VT0000804	Rope sheave	Code mouflage / Rope reeving code 26	1
4	VT0000803	Rope sheave	Code mouflage / Rope reeving code 28	1
5	VT0000794	Shaft set	Code mouflage / Rope reeving code 24 & 26	1
5	VT0000795	Shaft set	Code mouflage / Rope reeving code 28	1

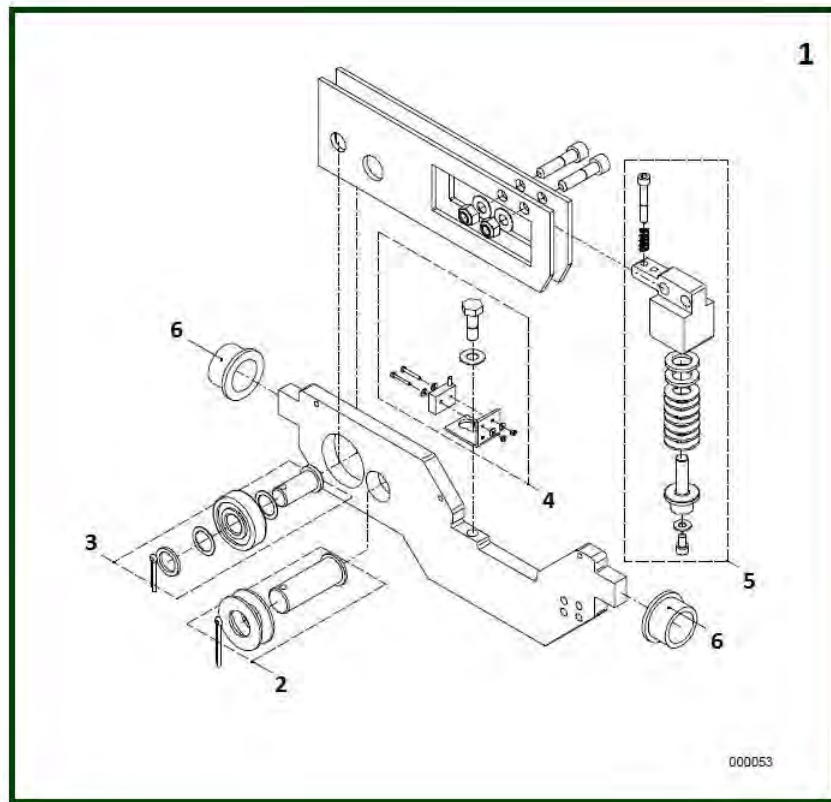
6) Overload device - Before 2011

OLD



6.1) Mechanical limit switch - Mechanical limit switch & Hoist power measurement - Reeving system 02 & 04

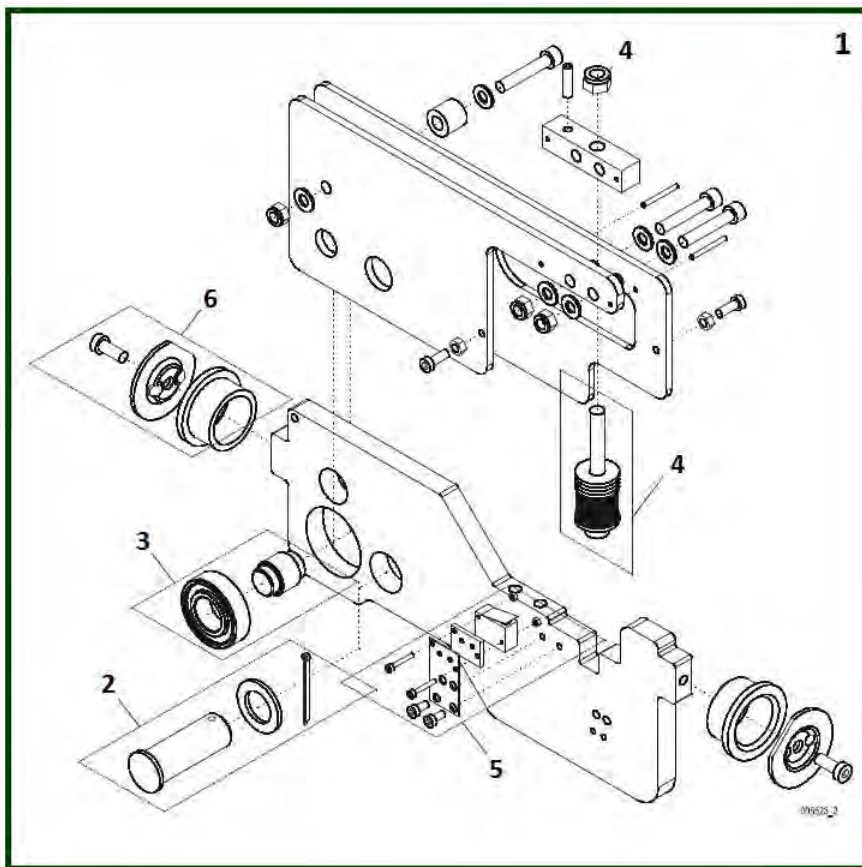
Old



item	reference	description	observation	Quantity
1	VT0000958	Overload device	Charge / Load : 1250-1599 kg - Code mouflage / Rope reeving code 02 Charge / Load : 2500-3199 kg - Code mouflage / Rope reeving code 04	1
1	VT0000959	Overload device	Charge / Load : 1600-3149 kg - Code mouflage / Rope reeving code 02 Charge / Load : 3200-6299 kg - Code mouflage / Rope reeving code 04	1
2	VT0000272	Shaft set		1
3	VT0000273	Shaft set		1
4	VT0000952	Micro switch		1
4	VT0000612	Micro switch	To H0206387	1
5	VT0000955	Micro switch	Charge / Load : 1250-1599 kg - Code mouflage / Rope reeving code 02 Charge / Load : 2500-3199 kg - Code mouflage / Rope reeving code 04 From H0206388	1
5	VT0000275	Spring set	Charge / Load : 1250-1599 kg-Code mouflage/Reeving system 02 Charge / Load : 2500-3199 kg-Code mouflage/Reeving system 04 To H0206387	1
5	VT0000956	Spring set	Charge / Load : 1600-3149 kg - Code mouflage / Rope reeving code 02 Charge / Load : 3200-6299 kg - Code mouflage / Rope reeving code 04	1
5	VT0000957	Spring set	Charge / Load : 3150-6299 kg - Code mouflage / Rope reeving code 02 Charge / Load : 6300-12500 kg - Code mouflage / Rope reeving code 04	1
6	VT0000276	Radial sliding bearing		2

6.2) Mechanical limit switch - Mechanical limit switch & Hoist power measurement - Reeving system 06 & 08

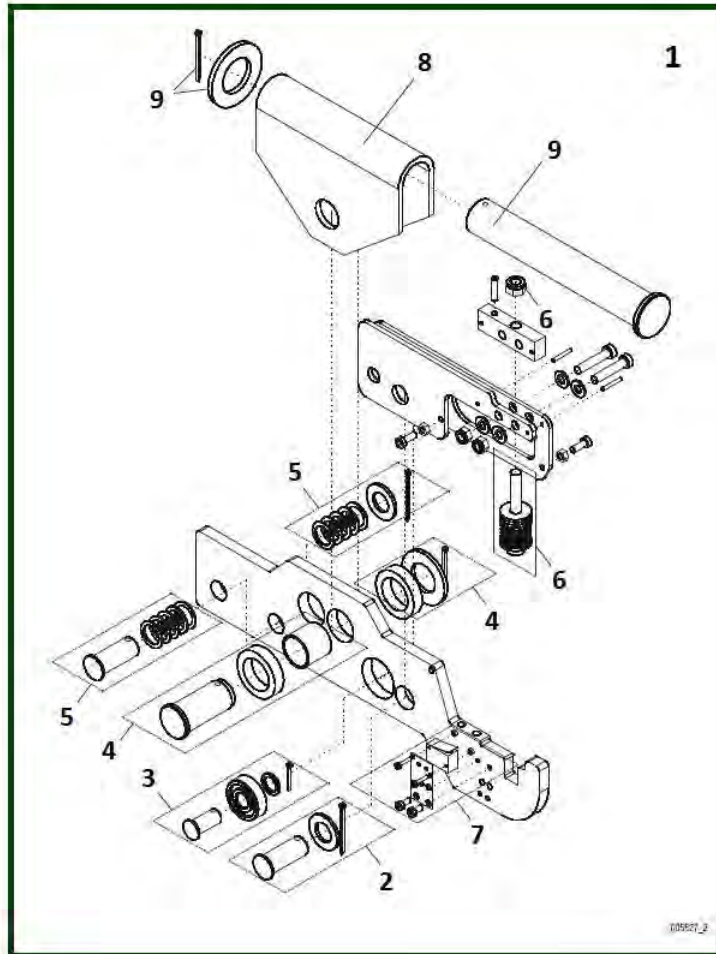
Old



item	reference	description	observation	Quantity
1	VT0000925	Overload device	Charge / Load : 3750-4799 kg - Code mouflage / Rope reeving code 06 Charge / Load : 5000-6399 kg - Code mouflage / Rope reeving code 08	1
1	VT0000926	Overload device	Charge / Load : 4800-9449 kg - Code mouflage / Rope reeving code 06 Charge / Load : 6400-12599 kg - Code mouflage / Rope reeving code 08	1
1	VT0000927	Overload device	Charge / Load : 9450-18750 kg - Code mouflage / Rope reeving code 06 Charge / Load : 12600-25000 kg - Code mouflage / Rope reeving code 08	1
2	VT0000272	Shaft set		1
3	VT0000273	Shaft set		1
4	VT0000955	Micro switch	Charge / Load : 1250-1599 kg - Code mouflage / Rope reeving code 02 Charge / Load : 2500-3199 kg - Code mouflage / Rope reeving code 04 From H0206388	1
4	VT0000956	Spring set	Charge / Load : 1600-3149 kg - Code mouflage / Rope reeving code 02 Charge / Load : 3200-6299 kg - Code mouflage / Rope reeving code 04	1
4	VT0000957	Spring set	Charge / Load : 3150-6299 kg - Code mouflage / Rope reeving code 02 Charge / Load : 6300-12500 kg - Code mouflage / Rope reeving code 04	1
5	VT0000952	Micro switch		1
6	VT0000616	Bearing set		1

6.3) Mechanical limit switch - Mechanical limit switch & Hoist power measurement - Reeving system 22-24-26 & 28

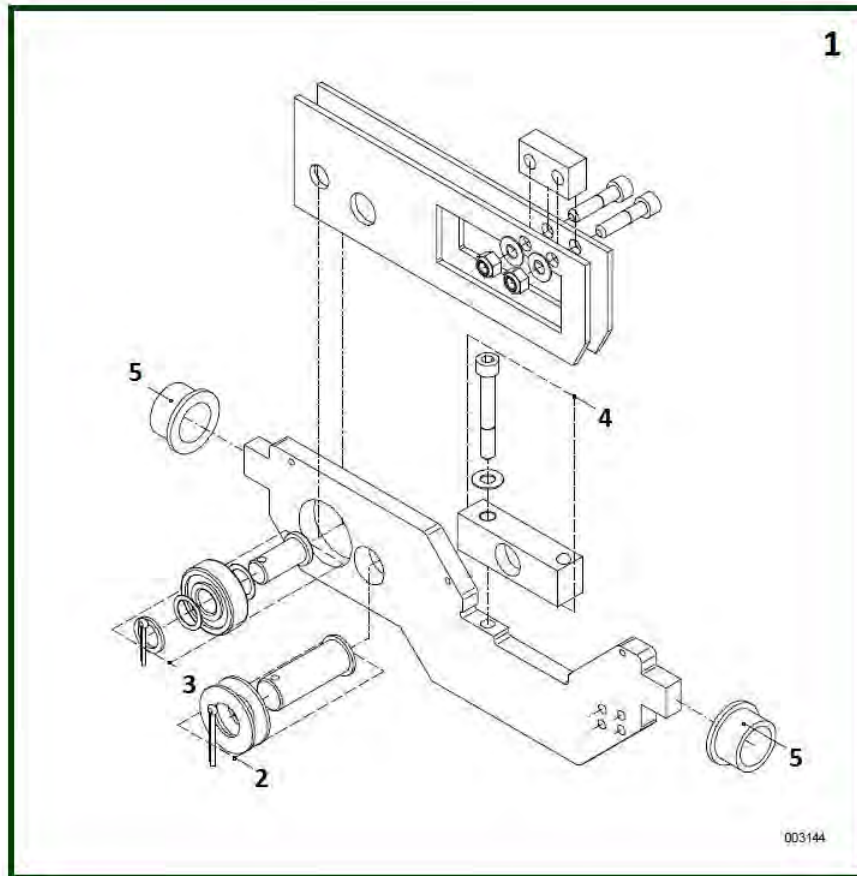
Old



item	reference	description	observation	Quantity
1	VT0000815	Overload device	Charge/Load : 1250-1999 kg-Mouflage/Rope reeving 22 Charge/Load : 2500-3999 kg-Mouflage/Rope reeving 24 Charge/Load : 3750-5999 kg-Mouflage/Rope reeving 26 Charge/Load : 5000-7999 kg-Mouflage/Rope reeving 28	1
1	VT0000816	Overload device	Charge/Load : 2000-3999 kg-Mouflage/Rope reeving 22 Charge/Load : 4000-7999 kg-Mouflage/Rope reeving 24 Charg /Load : 6000-11999 kg-Mouflage/Rope reeving 26 Charge/Load : 8000-15999 kg-Mouflage/Rope reeving 28	1
1	VT0000817	Overload device	Charge/Load : 4000-5000 kg-Mouflage/Rope reeving 22 Charge/Load : 8000-10000 kg-Mouflage/Rope reeving 24 Charge/Load : 12000-15000 kg-Mouflage/Rope reeving 26 Charge/Load : 16000-20000 kg-Mouflage/Rope reeving 28	1
3	VT0000808	Shaft set		1
4	VT0000809	Shaft set	To H0423440	1
5	VT0000810	Shaft set		1
6	VT0001234	Spring set	VT0000811	1
7	VT0000952	Micro switch		1
8	VT0000818	Support plate		1
9	VT0000813	Shaft set		1

6.4) Strain gauge - Rope reeving code 02 & 04

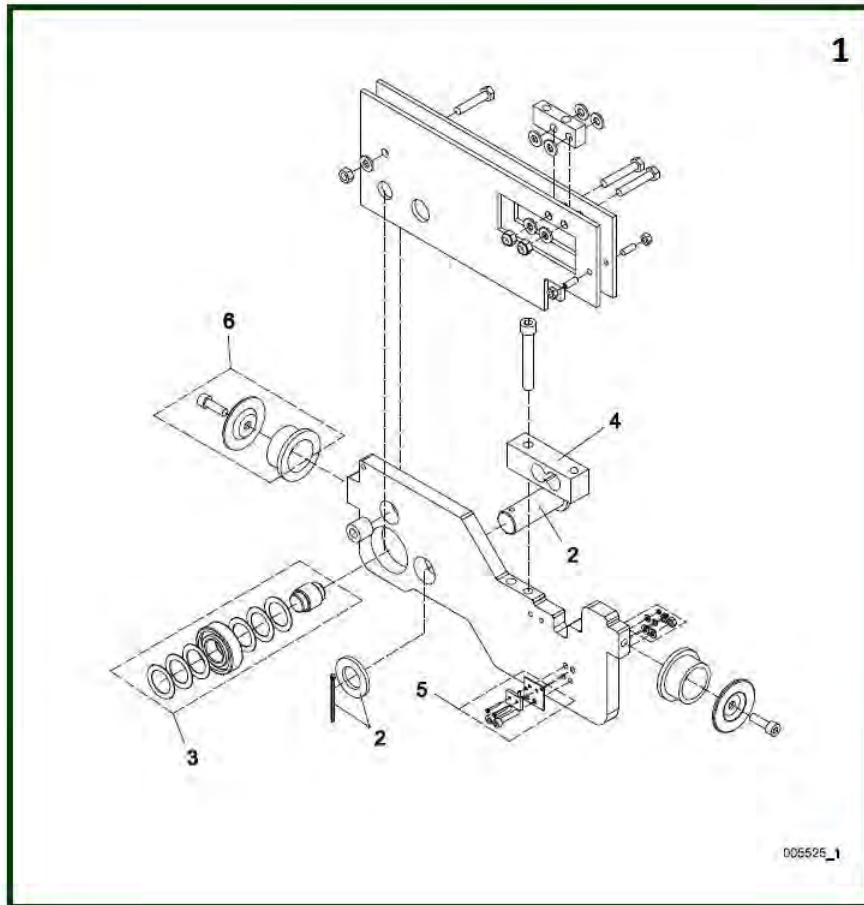
Old



item	reference	description	observation	Quantity
1	VT0000279	Overload device	Charge / Load <= 10000 kg	1
1	VT0001213	Overload device	Charge / Load > 10000 kg	1
2	VT0000272	Shaft set		1
3	VT0000273	Shaft set		1
4	VT0001817	Strain gauge	Code mouflage / Rope reeving code 02 to 08 HHY52505	1
5	VT0000280	Micro switch		1
6	VT0000276	Radial sliding bearing		1

6.5) Strain gauge - Rope reeving code 06 & 08

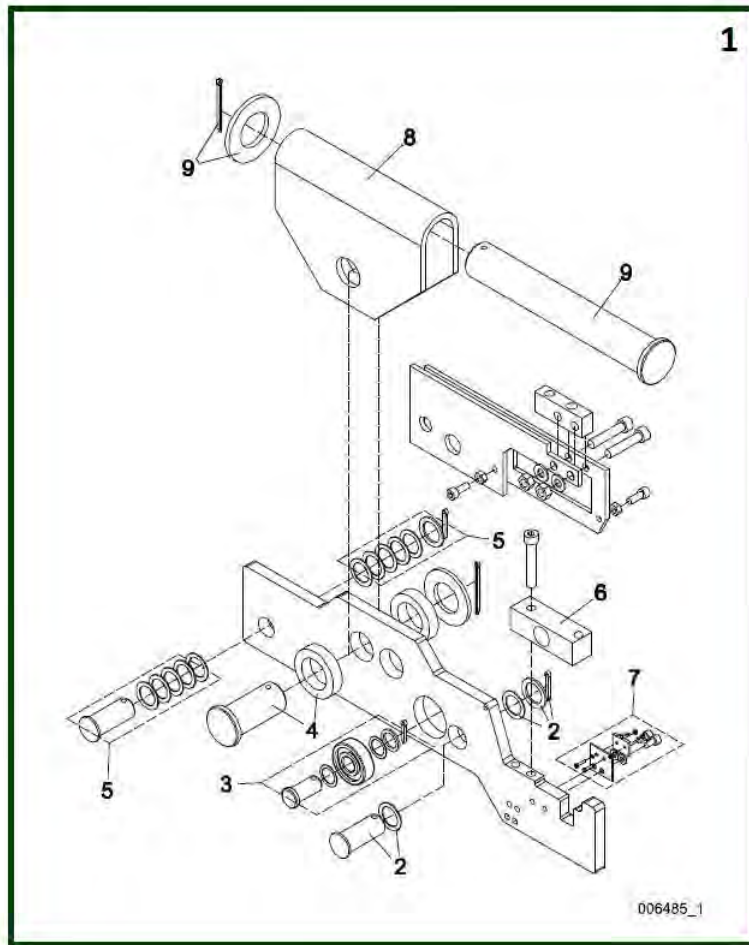
Old



item	reference	description	observation	Quantity
1	VT0000618	Overload device	Code mouflage / Rope reeving code 06 & 08	1
2	VT0000272	Shaft set		1
3	VT0000273	Shaft set		1
4	VT0001817	Strain gauge	Code mouflage / Rope reeving code 02 to 08 HHY52505	1
5	VT0000280	Micro switch		1
6	VT0000616	Bearing set		1

6.6) Strain gauge - Rope reeving 22-24-26-28

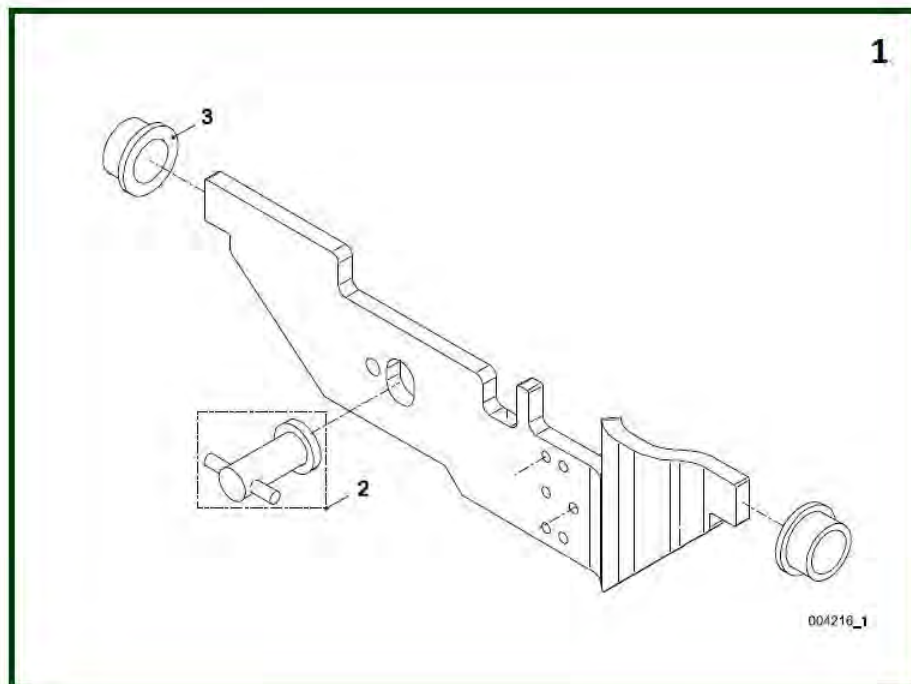
Old - Sans limiteur de charge / No overload device



item	reference	description	observation	Quantity
1	VT0001259	Overload device		1
2 & 5	VT0000810	Shaft set		1
3	VT0000808	Shaft set		1
4	VT0000809	Shaft set	To H0423440	1
6	VT0001815	Strain gauge	To HHY49397	1
7	VT0000143	Micro switch		1
8	VT0000818	Support plate		1
9	VT0000813	Shaft set		1

6.7) Hoist power measurement - Rope reeving code 02 & 04

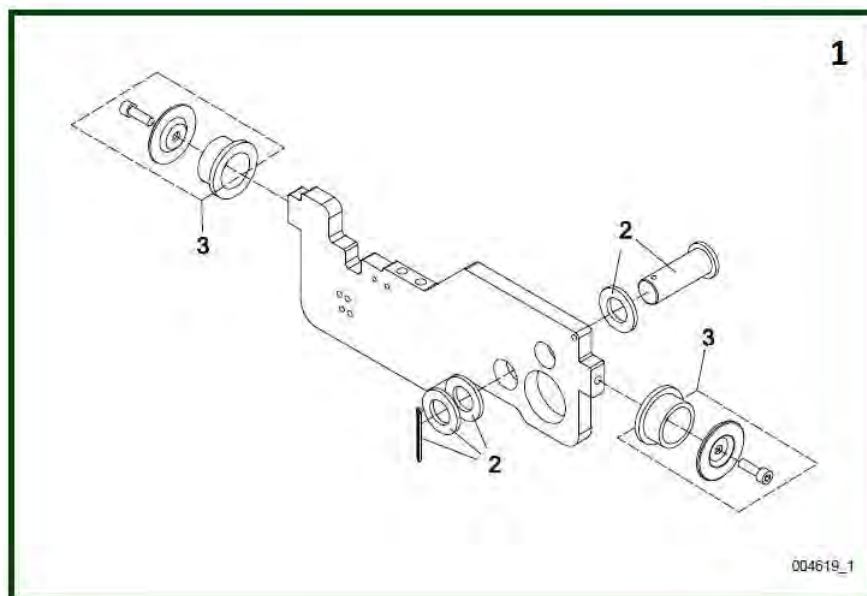
Old - Sans limiteur de charge / No overload device



item	reference	description	observation	Quantity
1	<u>VT0000614</u>	Rope support	Sans limiteur de charge / Without overload device	1
2	<u>VT0000272</u>	Shaft set		1
3	<u>VT0000276</u>	Radial sliding bearing		2

6.8) Hoist power measurement - Rope reeving code 06 & 08

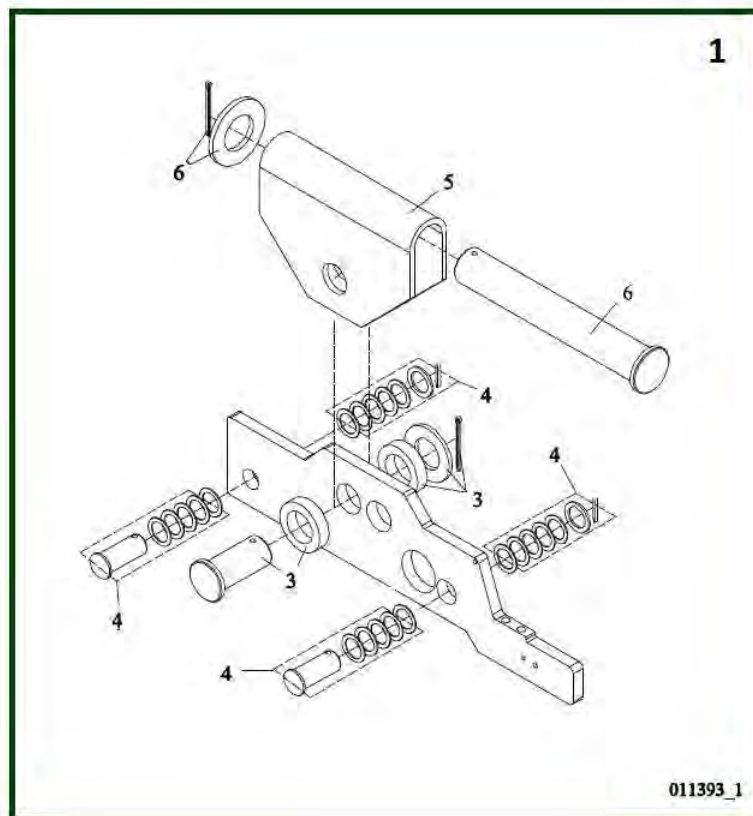
Old - Sans limiteur de charge / No overload device



item	reference	description	observation	Quantity
1	<u>VT0000895</u>	Rope support	Sans limiteur de charge / Without overload device	1
2	<u>VT0000272</u>	Shaft set		1
3	<u>VT0000616</u>	Bearing set		1

6.9) Hoist power measurement - Rope reeving code 22-24-26-28

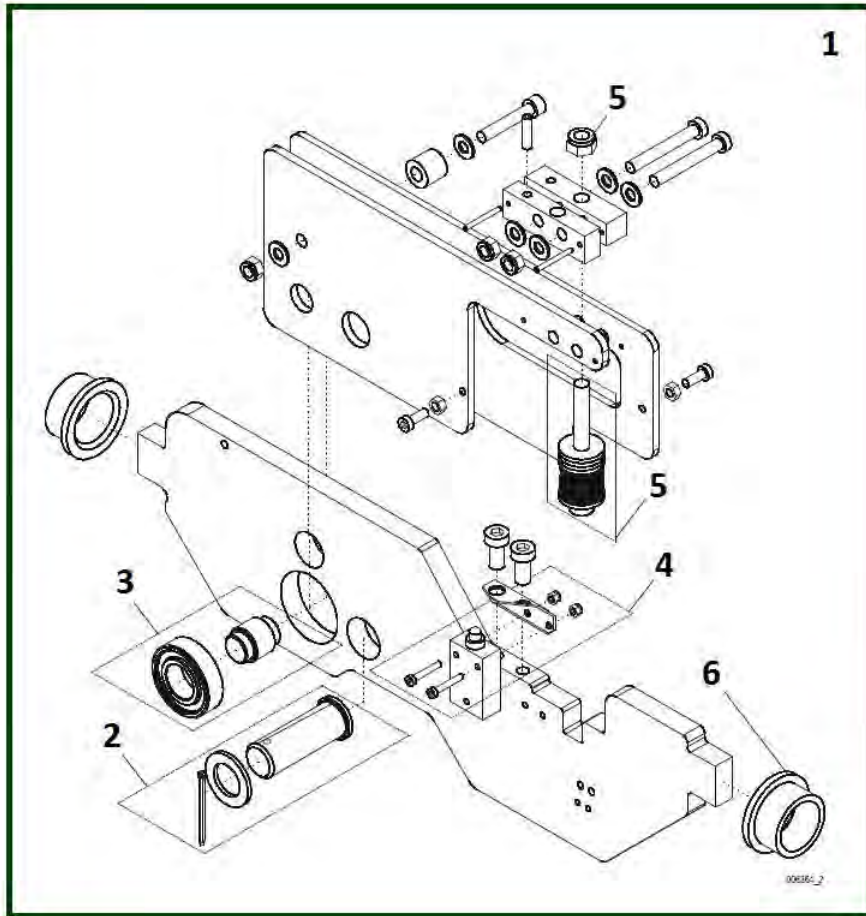
Old - Sans limiteur de charge / No overload device



item	reference	description	observation	Quantity
1	VT0002569	Rope support	Sans limiteur de charge / Without overload device	1
3	VT0000809	Shaft set	To H0423440	1
4	VT0000810	Shaft set		2
5	VT0000818	Support plate		1
6	VT0000813	Shaft set		1

6.10) Ex-proof hoist type - Mechanical limit switch and hoist power measurement - Reeving system 02 & 04

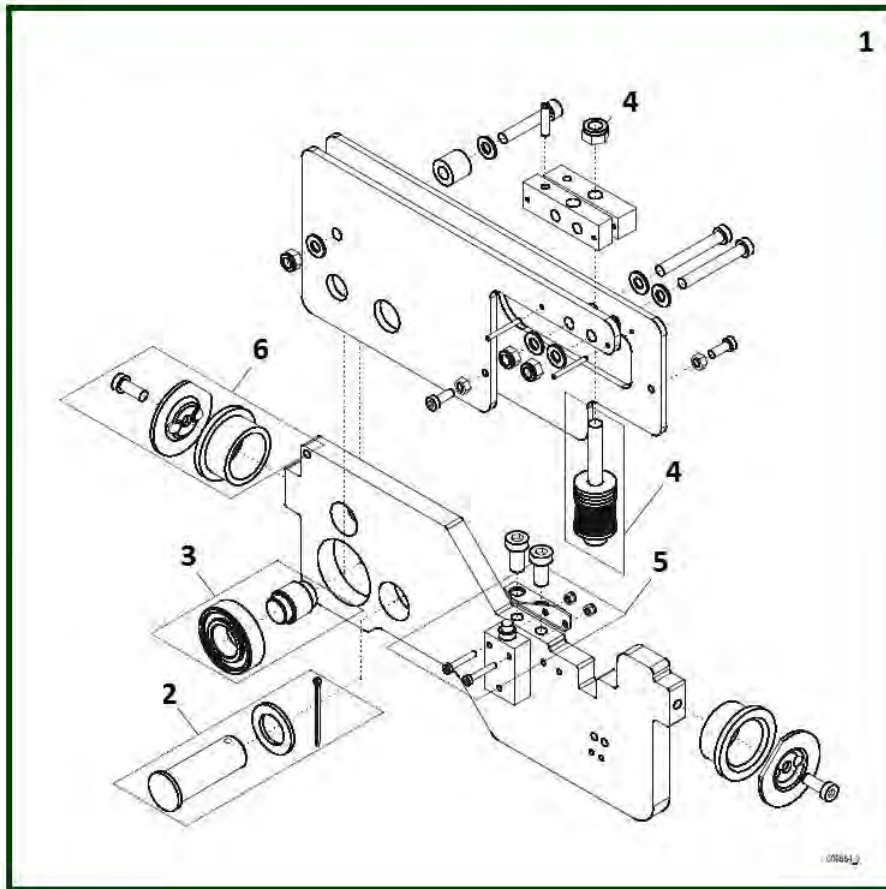
Old - Zone C1D2-ZONE 1 - ZONE 2



item	reference	description	observation	Quantity
1	VT0002042	Overload device	Charge / Load : 1250-1599 kg-Code mouflage/Reeving system 02 Charge / Load : 2500-3199 kg-Code mouflage/Reeving system 04 C1D2-Zone1 & 2	1
1	VT0002043	Overload device	Charge / Load : 1600-3149 kg-Code mouflage/Reeving system 02 Charge / Load : 3150-6299 kg-Code mouflage/Reeving system 04 C1D2-Zone1 & 2	1
1	VT0002044	Overload device	Charge / Load : 3150-6300 kg-Code mouflage/Reeving system 02 Charge / Load : 6300-12500 kg-Code mouflage/Reeving system 04 C1D2-Zone1 & 2	1
2	VT0000272	Shaft set		1
3	VT0000273	Shaft set		1
4	VT0000612	Micro switch	To H0206387	1
5	VT0000275	Spring set	Charge / Load : 1250-1599 kg-Code mouflage/Reeving system 02 Charge / Load : 2500-3199 kg-Code mouflage/Reeving system 04 To H0206387	1
5	VT0000956	Spring set	Charge / Load : 1600-3149 kg - Code mouflage / Rope reeving code 02 Charge / Load : 3200-6299 kg - Code mouflage / Rope reeving code 04	1
5	VT0000957	Spring set	Charge / Load : 3150-6299 kg - Code mouflage / Rope reeving code 02 Charge / Load : 6300-12500 kg - Code mouflage / Rope reeving code 04	1
6	VT0000276	Radial sliding bearing		2

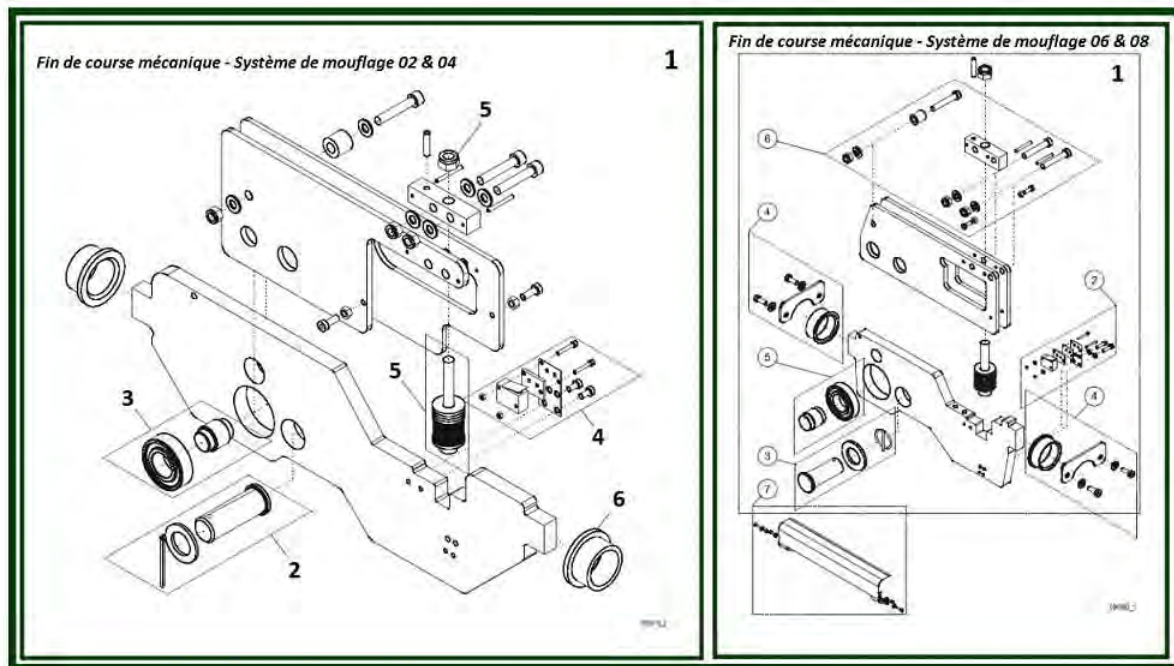
6.11) Ex-proof hoist type ADF EN18-EN19.CSA - Mechanical limit switch and hoist power measurement - Reeving system 06 & 08

Old - Moteur Ex-proof / Ex-proof motor type D / ZoneC1D2-ZONE1 - ZONE 2

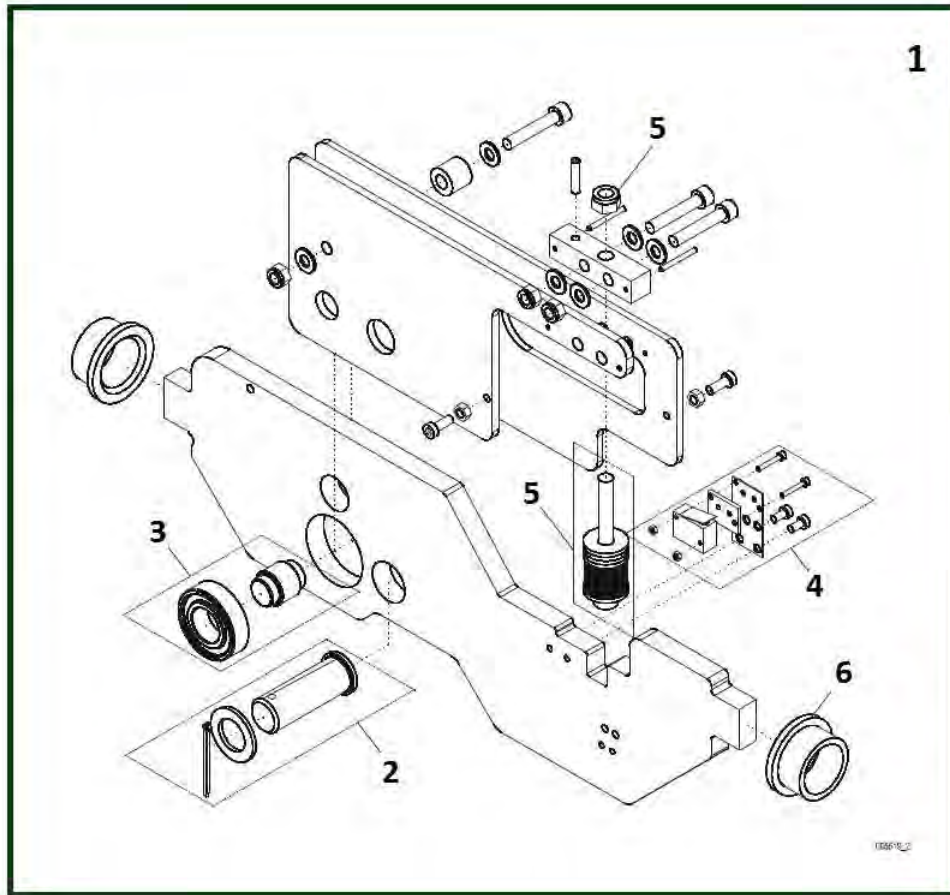


item	reference	description	observation	Quantity
1	VT0002046	Overload device	Charge / Load : 3750-4799 kg -Code mouflage / Rope reeving code 06 Charge / Load : 5000-6399 kg -Code mouflage / Rope reeving code 08 Type palan ADF/Ex-proof hoist type CSA,EN18,EN19	1
1	VT0002047	Overload device	Charge / Load : 4800-9499 kg -Code mouflage / Rope reeving code 06 Charge / Load : 6400-12599 kg -Code mouflage / Rope reeving code 08 Type palan ADF/Ex-proof hoist type CSA,EN18,EN19	1
1	VT0002048	Overload device	Charge / Load : 9500-18750 kg -Code mouflage / Rope reeving code 06 Charge / Load : 12600-25000 kg -Code mouflage / Rope reeving code 08 Type palan ADF/Ex-proof hoist type CSA,EN18,EN19	1
2	VT0000272	Shaft set		1
3	VT0000273	Shaft set		1
4	VT0000955	Micro switch	Charge / Load : 1250-1599 kg - Code mouflage / Rope reeving code 02 Charge / Load : 2500-3199 kg - Code mouflage / Rope reeving code 04 From H0206388	1
4	VT0000956	Spring set	Charge / Load : 1600-3149 kg - Code mouflage / Rope reeving code 02 Charge / Load : 3200-6299 kg - Code mouflage / Rope reeving code 04	1
4	VT0000957	Spring set	Charge / Load : 3150-6299 kg - Code mouflage / Rope reeving code 02 Charge / Load : 6300-12500 kg - Code mouflage / Rope reeving code 04	1
5	VT0002045	Micro contact	Type palan ADF / Ex-proof hoist type CSA,EN18,EN19	1
6	VT0000616	Bearing set		1

7) Overload device - After 2011

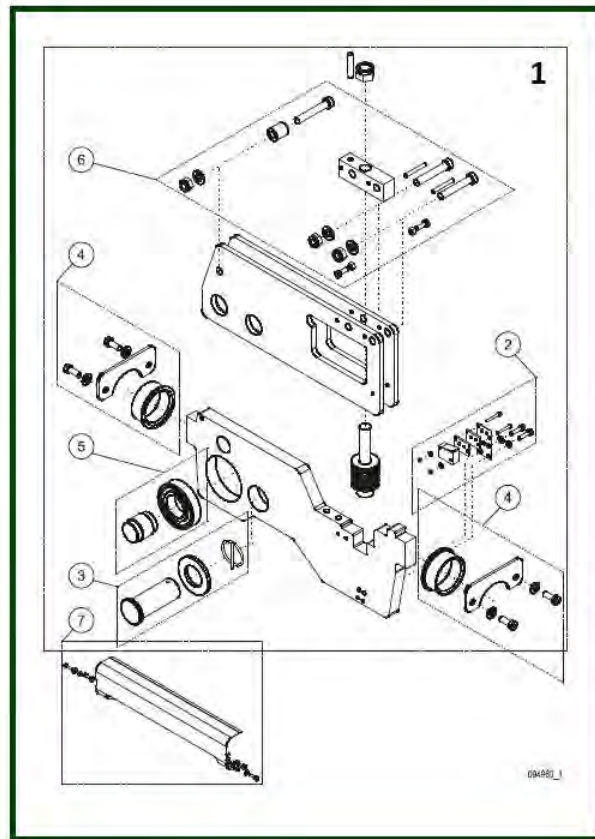


7.1) Mechanical limit switch - Mechanical limit switch and Hoist power measurement - Reeving system 02 & 04



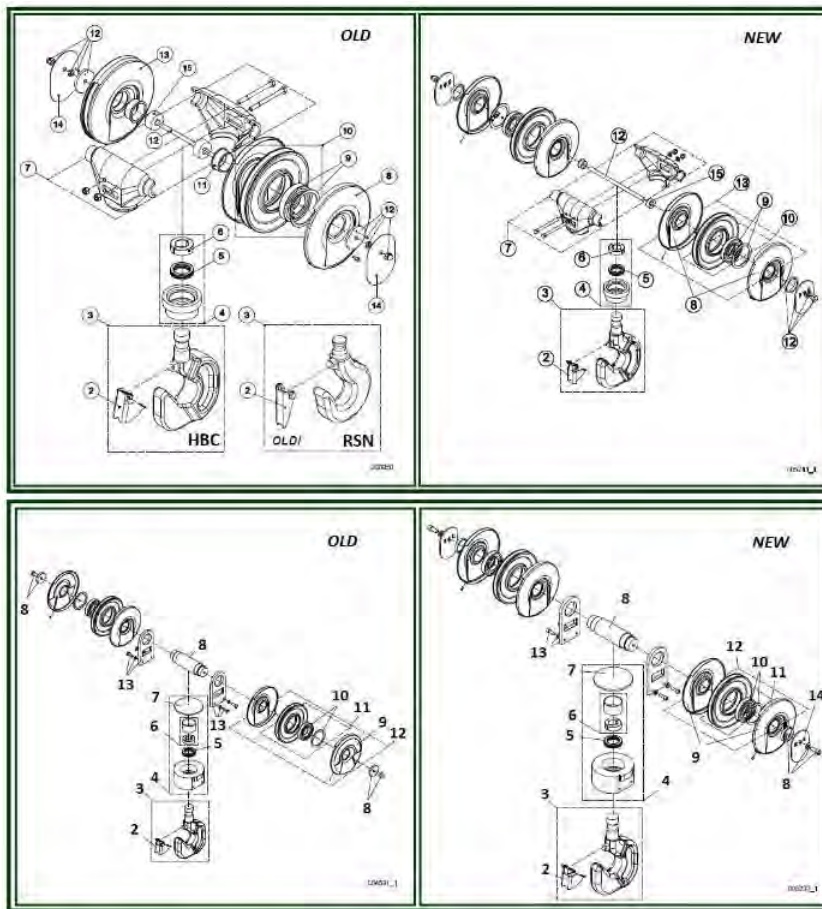
item	reference	description	observation	Quantity
1	VT0000958	Overload device	Charge / Load : 1250-1599 kg - Code mouflage / Rope reeving code 02 Charge / Load : 2500-3199 kg - Code mouflage / Rope reeving code 04	1
1	VT0000959	Overload device	Charge / Load : 1600-3149 kg - Code mouflage / Rope reeving code 02 Charge / Load : 3200-6299 kg - Code mouflage / Rope reeving code 04	1
1	VT0001921	Overload device	Charge / Load : 3150-6299 kg - Code mouflage / Rope reeving code 02 Charge / Load : 6300-12500 kg - Code mouflage / Rope reeving code 04	1
2	VT0000272	Shaft set		1
3	VT0000273	Shaft set		1
4	VT0000952	Micro switch		1
5	VT0000955	Micro switch	Charge / Load : 1250-1599 kg - Code mouflage / Rope reeving code 02 Charge / Load : 2500-3199 kg - Code mouflage / Rope reeving code 04 From H0206388	1
5	VT0000956	Spring set	Charge / Load : 1600-3149 kg - Code mouflage / Rope reeving code 02 Charge / Load : 3200-6299 kg - Code mouflage / Rope reeving code 04	1
5	VT0000957	Spring set	Charge / Load : 3150-6299 kg - Code mouflage / Rope reeving code 02 Charge / Load : 6300-12500 kg - Code mouflage / Rope reeving code 04	1
6	VT0000276	Radial sliding bearing		2

7.2) Mechanical limit switch - Reeving system 06 & 08

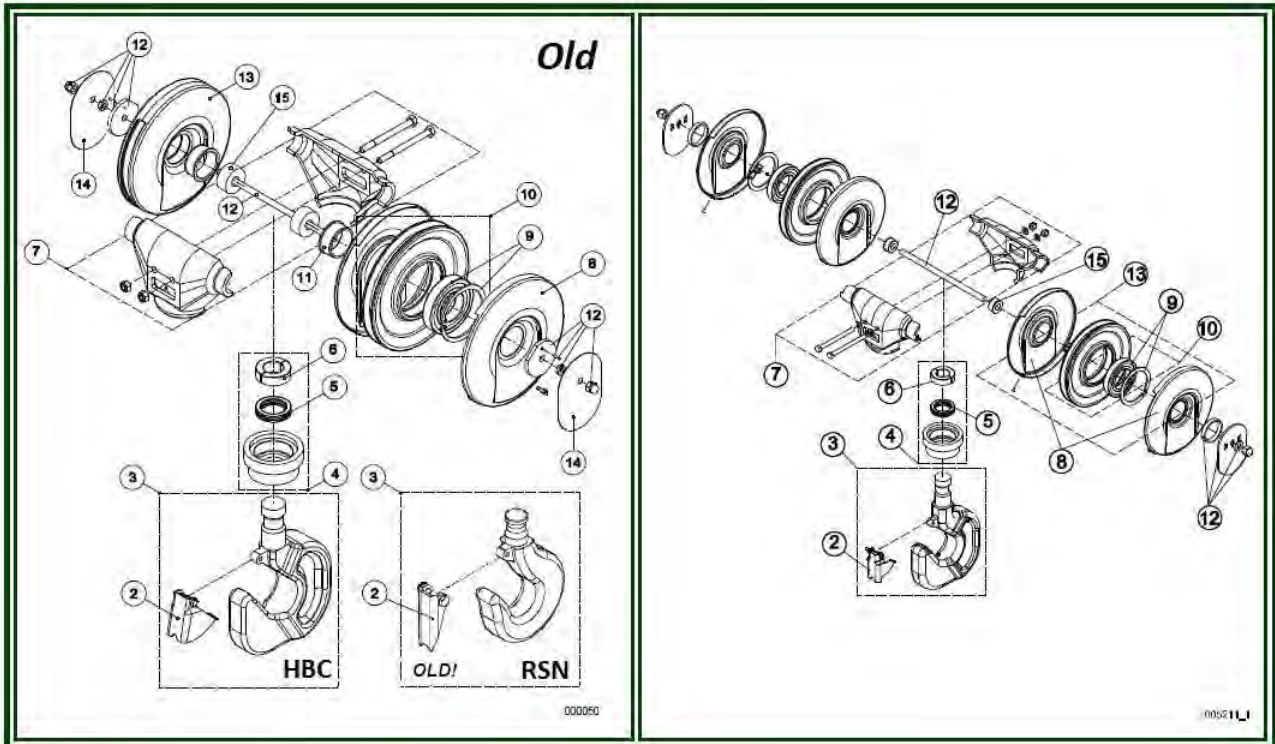


item	reference	description	observation	Quantity
1	VT0005032	Overload device		1
2	VT0005053	Micro switch		1
3	VT0004254	Shaft set		1
4	VT0005026	Fixing set		12
5	VT0000273	Shaft set		1
6	VT0005027	Screws set		1
7	VT0005033	Cover plate		1

8) Hook - Rope reeving 04

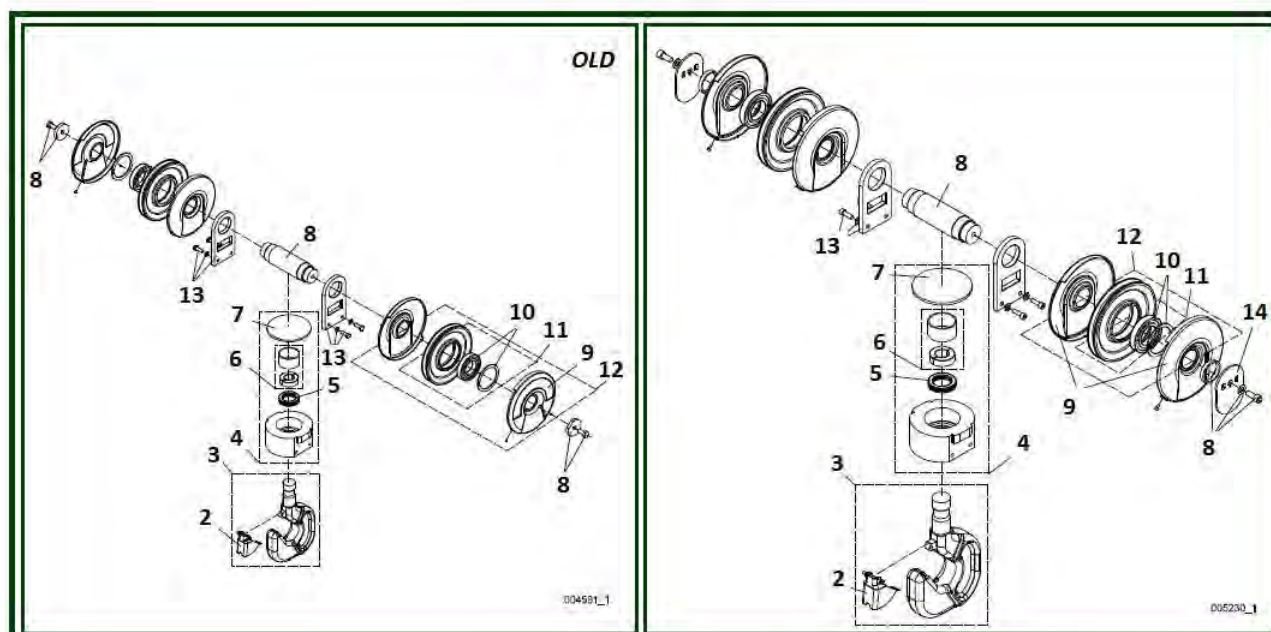


8.1) Less than or equal 10.000 Kg



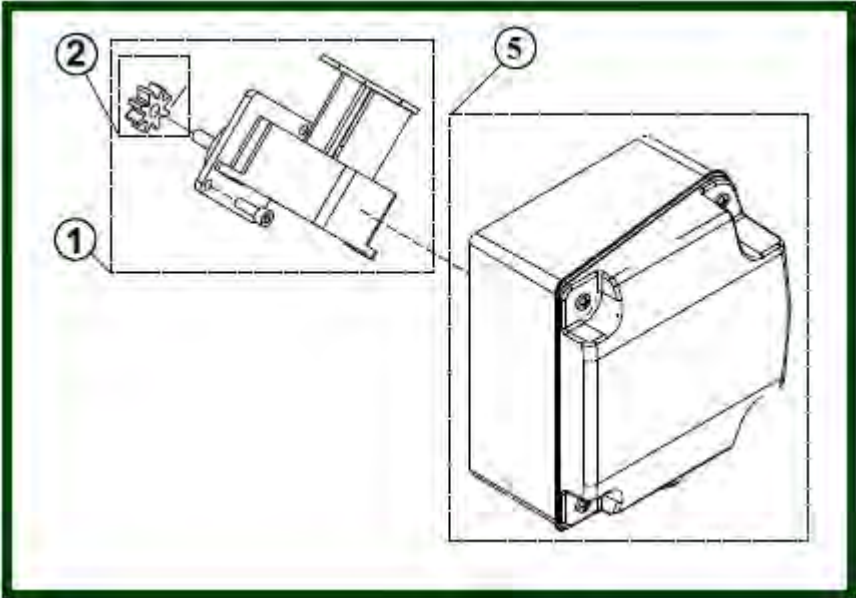
item	reference	description	observation	Quantity
1	<u>VT0001218</u>	Hook block		1
1	<u>VT0000368</u>	Hook block	Jusqu'à / To H0206303	1
2	<u>VT0000282</u>	Safety latch set	Jusqu'à / To H0206303 VT11072101	1
2	<u>VT0001219</u>	Safety latch set - HBC	A partir de / From H0206304	1
3	<u>VT0002595</u>	Hook		1
3	<u>VT0001244</u>	Hook - HBC		1
4	<u>VT0000297</u>	Bearing set		1
5	<u>VT0000295</u>	Bearing		1
6	<u>VT0000296</u>	Locking ring		1
7	<u>VT0001220</u>	Bearing housing	A partir de / From H0208143	1
7	<u>VT0000294</u>	Bearing housing	Jusqu'à / To H0208142	1
8	<u>VT0000298</u>	Side plate	Jusqu'à / To H0208142	2
8	<u>VT0003331</u>	Side plate set	A partir de / From H0208143 VT0001215	2
9	<u>VT0000289</u>	Bearing set		2
10	<u>VT0000875</u>	Rope sheave	VT0000685-VT0000269-VT0000684-VT0000690	2
11	<u>VT0000299</u>	Locking ring		1
12	<u>VT0001222</u>	Shaft set	A partir de / From H0208143	1
12	<u>VT0000300</u>	Shaft set	Jusqu'à / To H0208142	1
13	<u>VT0003341</u>	Rope sheave	A partir de / From H0208143 VT0001216	2
13	<u>VT0000367</u>	Rope sheave	Jusqu'à / To H0208142	2
14	<u>VT0000301</u>	Cover set	Jusqu'à / To H0208142	1
15	<u>VT0000302</u>	Locking ring	Jusqu'à / To H0208142	1
15	<u>VT0001223</u>	Sleeve	A partir de / From H0208143	2

8.2) Greater than 10.000 kg

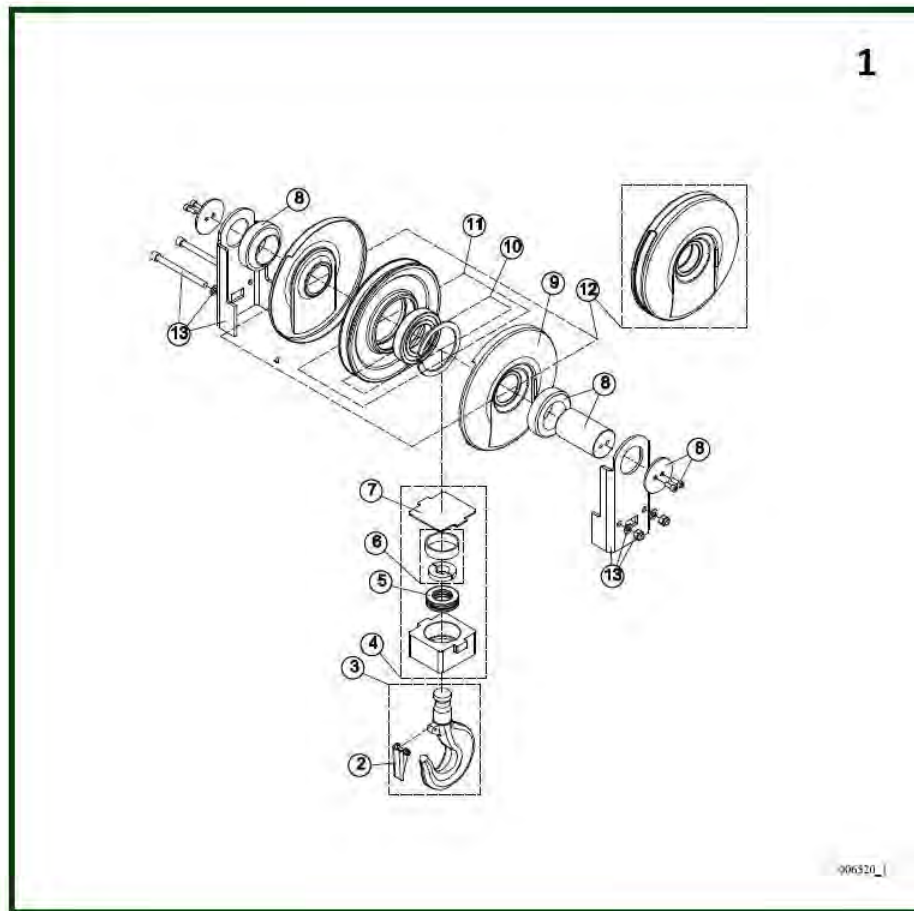


item	reference	description	observation	Quantity
1	VT0001224	Hook assembly	VT0000872	1
2	VT0001219	Safety latch set - HBC	A partir de / From H0206304	1
3	VT0000825	HBC hook		1
4	VT0000680	Bearing set		1
5	VT0000827	Bearing		1
6	VT0000681	Locking set		1
7	VT0000874	Cover plate		1
8	VT0001225	Shaft set	A partir de / From H0208143	1
8	VT0000873	Shaft set	Jusqu'à / To H0208142	1
9	VT0000288	Cover plate	Jusqu'à / To H0208142	1
9	VT0003331	Side plate set	A partir de / From H0208143 VT0001215	2
10	VT0000289	Bearing set		2
11	VT0000875	Rope sheave	VT0000685-VT0000269-VT0000684-VT0000690	2
12	VT0003341	Rope sheave	A partir de / From H0208143 VT0001216	2
12	VT0000367	Rope sheave	Jusqu'à / To H0208142	2
13	VT0000876	Cover plate		1
14	VT0001227	Locking plate		2

9) Hook - Before 2011



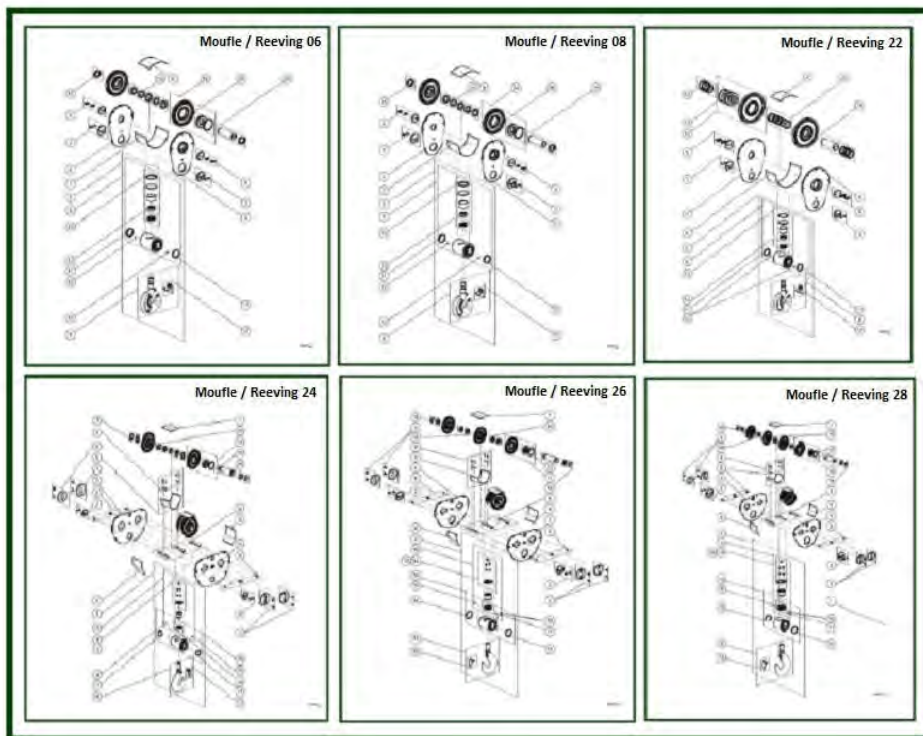
9.1) RSN hook - To H0206303



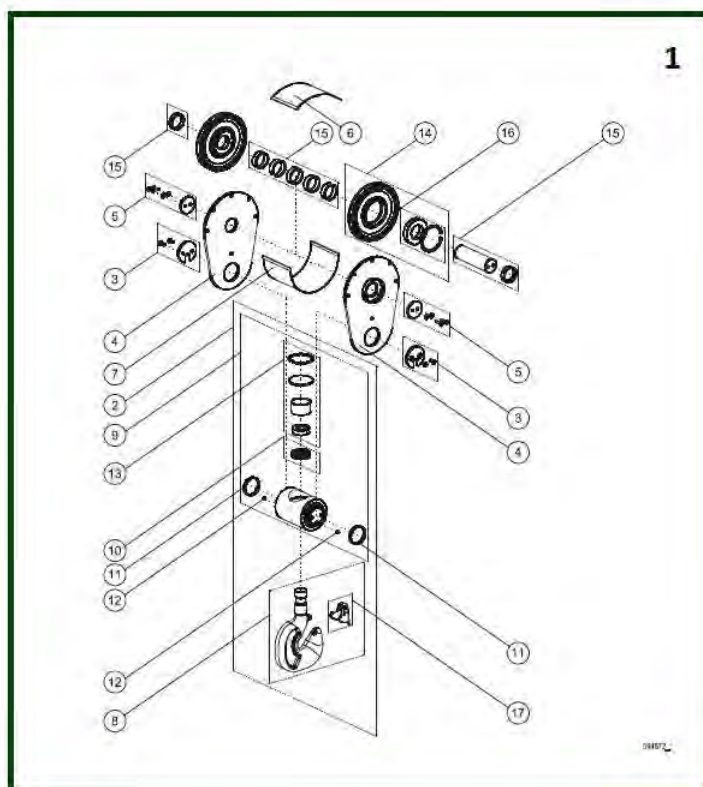
item	reference	description	observation	Quantity
1	VT0000644	Hook block	Jusqu'à / To H0206303 VT0000281	1
2	VT0000282	Safety latch set	Jusqu'à / To H0206303 VT11072101	1
3	VT0000283	Hook	Jusqu'à / To H0206303	1
4	VT0000638	Bearing set	A partir de / From H0105177	1
4	VT0000284	Bearing set	Jusqu'à / To H0105176	1
5	VT0000155	Thrust bearing		1
6	VT0000285	Locking ring		1
7	VT0000645	Cover	A partir de / From H0105177	1
7	VT0000286	Cover	Jusqu'à / To H0105176	1
8	VT0000287	Shaft set	Jusqu'à / To H0208142	1
9	VT0000288	Cover plate	Jusqu'à / To H0208142	1
10	VT0000289	Bearing set		1
11	VT0000875	Rope sheave	VT0000685-VT0000269-VT0000684-VT0000690	1
12	VT0000367	Rope sheave	Jusqu'à / To H0208142	1
13	VT0000639	Rope sheave	A partir de / From H0105177	1
13	VT0000291	Rope sheave	Jusqu'à / To H0105176	1

10) Hook - New model

Après / From 2011

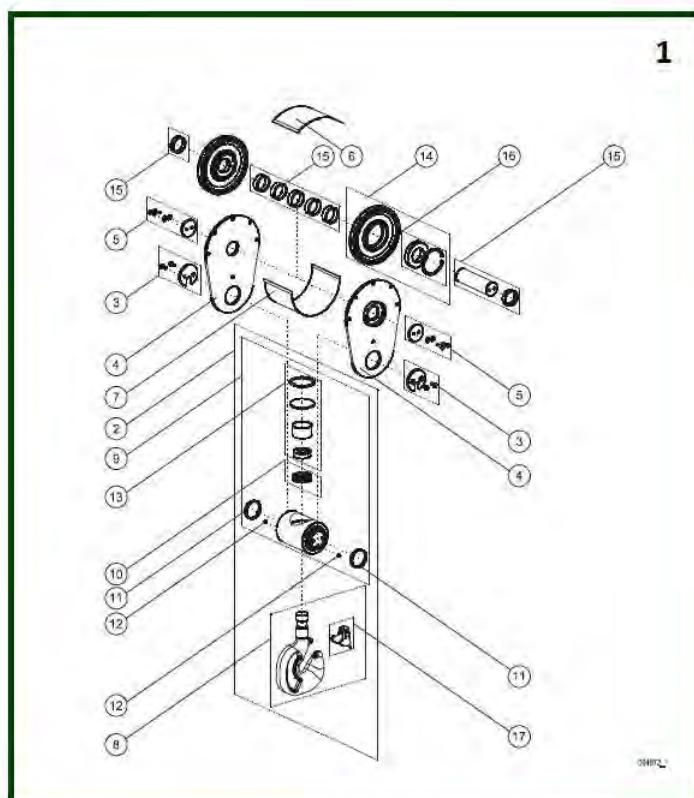


10.1) Reeing system 06



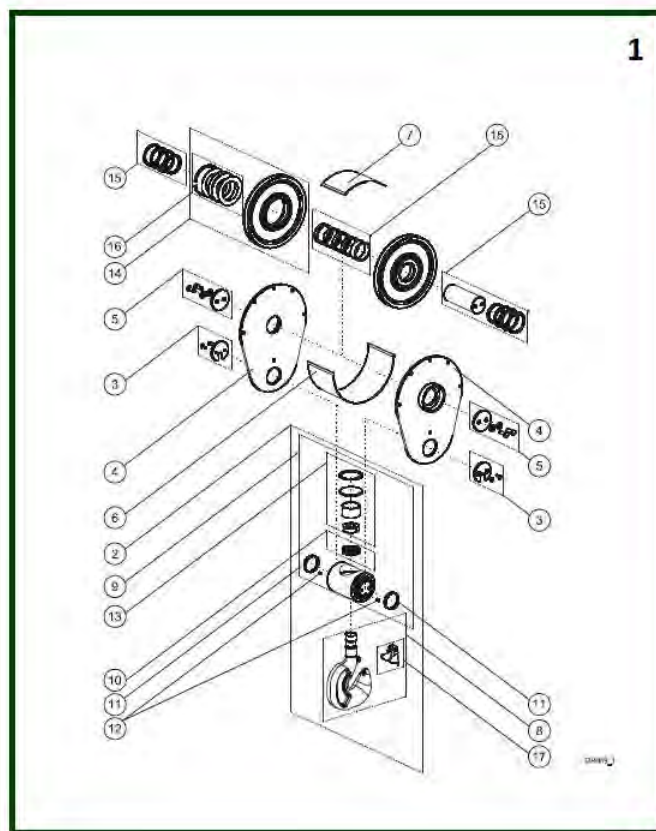
item	reference	description	observation	Quantity
1	VT0005044	Hook block		1
2	VT0004268	Hook assembly		1
3	VT0004208	Fixing set		2
4	VT0004451	Side plate		2
5	VT0004452	Fixing set		2
6	VT0004291	Cover plate		1
7	VT0004292	Cover plate		1
8	VT0000825	HBC hook		1
9	VT0004210	Cross bar		1
10	VT0000827	Bearing		1
11	VT0004450	Radial sliding bearing		1
12	VT0004273	Nipple	VT0003396	2
13	VT0004211	Cover set		1
14	VT0000875	Rope sheave	VT0000685-VT0000269-VT0000684-VT0000690	3
15	VT0005005	Shaft set		1
16	VT0000689	Bearing set		3
17	VT0001219	Safety latch set - HBC	A partir de / From H0206304	1

10.2) Reeving system 08



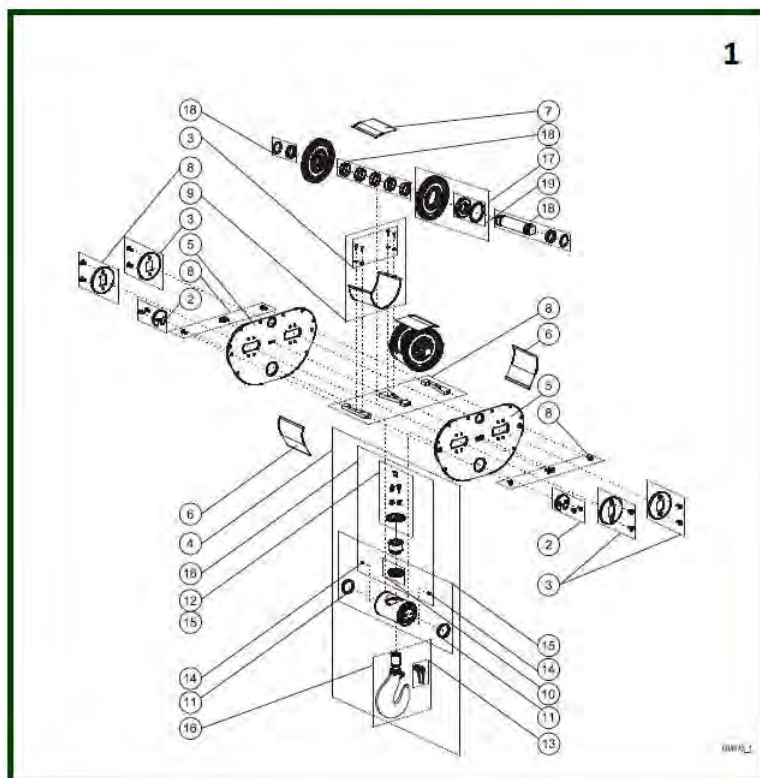
item	reference	description	observation	Quantity
1	VT0005045	Hook block		1
2	VT0004268	Hook assembly		1
3	VT0004208	Fixing set		2
4	VT0004451	Side plate		2
5	VT0004452	Fixing set		2
6	VT0004291	Cover plate		1
7	VT0004292	Cover plate		1
8	VT0000825	HBC hook		1
9	VT0004210	Cross bar		1
10	VT0000827	Bearing		1
11	VT0004450	Radial sliding bearing		1
12	VT0004273	Nipple	VT0003396	2
13	VT0004211	Cover set		1
14	VT0000875	Rope sheave	VT0000685-VT0000269-VT0000684-VT0000690	4
15	VT0005006	Shaft set		1
16	VT0000689	Bearing set		4
17	VT0001219	Safety latch set - HBC	A partir de / From H0206304	1

10.3) Reeving system 22



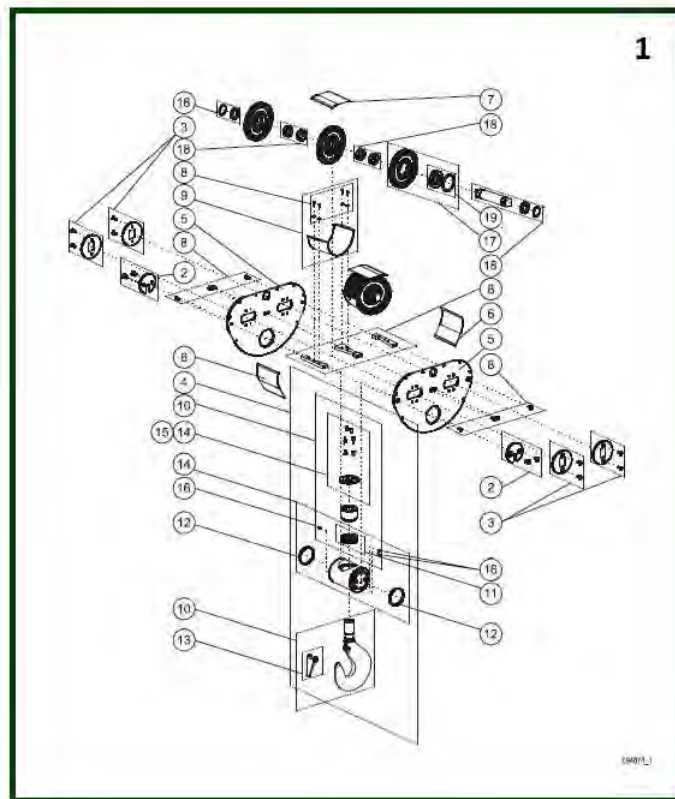
item	reference	description	observation	Quantity
1	VT0005093	Hook block		1
2	VT0005094	Hook assembly		1
3	VT0004208	Fixing set		2
4	NCP_L	Side plate		2
5	VT0005007	Fixing set		2
6	NCPDR	Cover plate		1
7	NCPDR1	Cover plate		1
8	VT0002524	Hook		1
9	VT0005008	Cross bar		1
10	VT0000758	Bearing		1
11	VT0004272	Radial sliding bearing		1
12	VT0004273	Nipple	VT0003396	2
13	VT0005009	Cover set		1
14	VT0000133	Rope sheave	VT0000805-VT0000803-VT0000804	4
15	VT0005010	Shaft set		1
16	VT0000149	Bearing set		4
17	VT0001211	Safety latch set	A partir / From H0211001	1

10.4) Reeving system 24



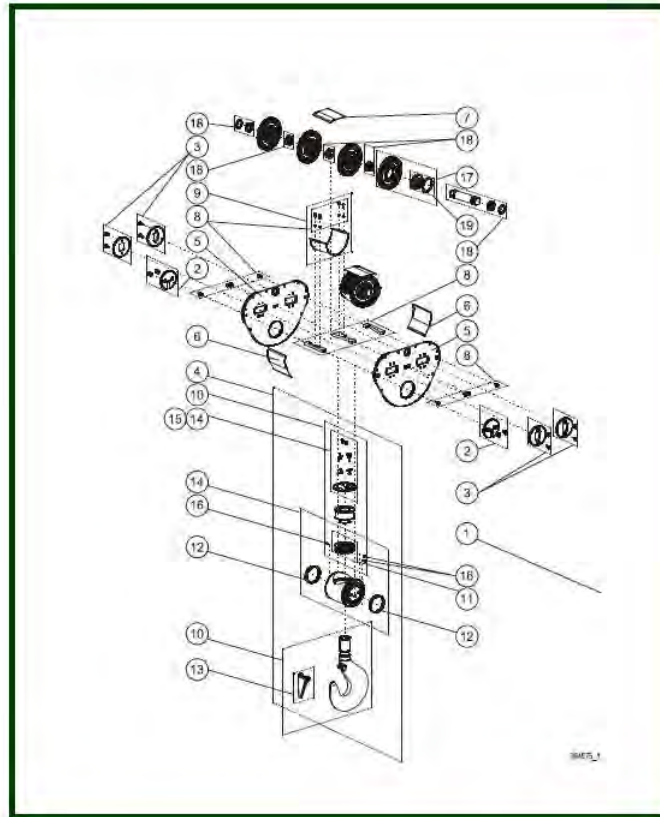
item	reference	description	observation	Quantity
1	VT0005570	Hook block		1
1	VT0005046	Hook block		1
2	VT0004208	Fixing set		2
3	VT0005011	Locking set		4
4	VT0004305	Hook assembly		1
5	VT0005047	Side plate		2
5	VT0005051	Side plate		2
6	VT0005048	Cover plate		2
7	VT0005049	Cover plate		2
8	VT0005012	Cover set		2
9	VT0005013	Cover set		2
10	VT0002923	Bearing		1
11	VT0004450	Radial sliding bearing		1
12	VT0004230	Locking set		1
13	VT0004298	Safety latch		1
14	VT0004273	Nipple	VT0003396	3
15	VT0004236	Cross bar		1
16	VT0004232	Hook and nut		1
17	VT0000133	Rope sheave	VT0000805-VT0000803-VT0000804	4
18	VT0005014	Shaft set		2
19	VT0000149	Bearing set		4

10.5) Reeving system 26



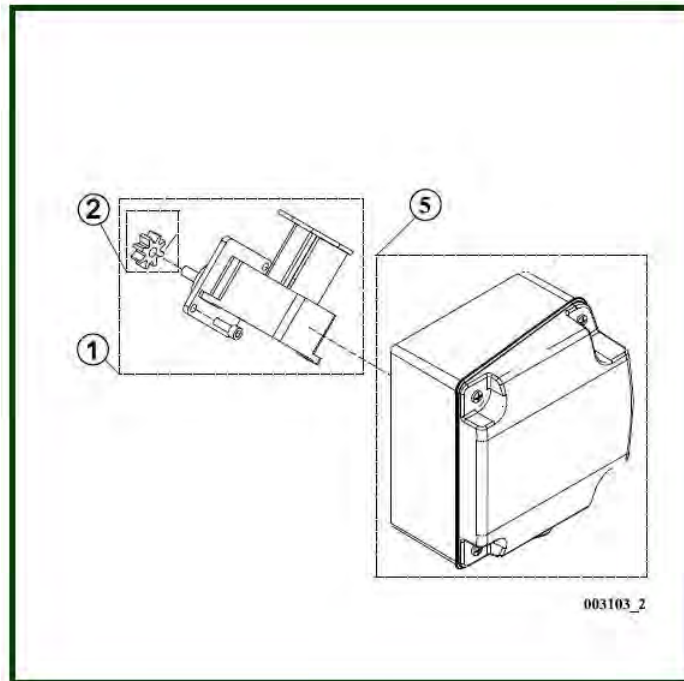
item	reference	description	observation	Quantity
1	VT0005050	Hook block		1
2	VT0004208	Fixing set		2
3	VT0005011	Locking set		4
4	VT0004305	Hook assembly		1
5	VT0005051	Side plate		2
6	VT0005048	Cover plate		2
7	VT0005049	Cover plate		2
8	VT0005012	Cover set		1
9	VT0005013	Cover set		2
10	VT0004232	Hook and nut		1
11	VT0002923	Bearing		1
12	VT0004450	Radial sliding bearing		1
13	VT0004298	Safety latch		1
14	VT0004236	Cross bar		1
15	VT0004230	Locking set		1
16	VT0004273	Nipple	VT0003396	3
17	VT0000133	Rope sheave	VT0000805-VT0000803-VT0000804	6
18	VT0005015	Shaft set		2
19	VT0000149	Bearing set		6

10.6) Reeving system 28

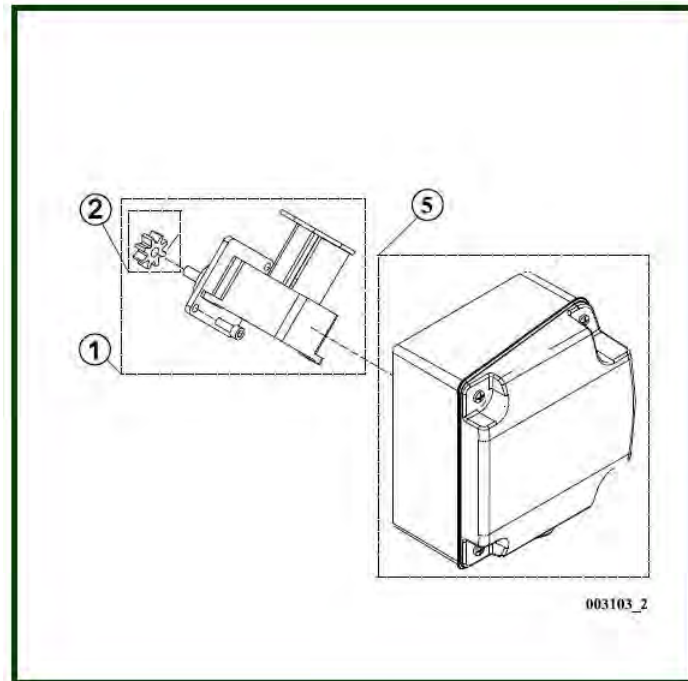


item	reference	description	observation	Quantity
1	VT0005095	Hook block		1
2	VT0004208	Fixing set		2
3	VT0005011	Locking set		4
4	VT0004305	Hook assembly		1
5	VT0005051	Side plate		2
6	VT0005048	Cover plate		2
7	VT0005049	Cover plate		2
8	VT0005012	Cover set		1
9	VT0005013	Cover set		2
10	VT0004232	Hook and nut		1
11	VT0002923	Bearing		1
12	VT0004450	Radial sliding bearing		1
13	VT0004298	Safety latch		1
14	VT0004236	Cross bar		1
15	VT0004230	Locking set		1
16	VT0004273	Nipple	VT0003396	3
17	VT0000133	Rope sheave	VT0000805-VT0000803-VT0000804	8
18	VT0005016	Shaft set		4
19	VT0000149	Bearing set		8

11) Hoisting limit switch

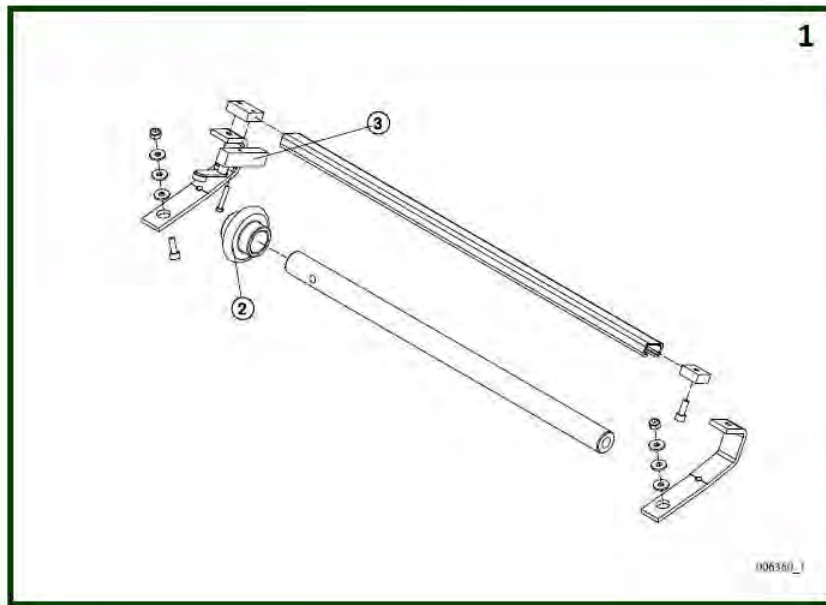


11.1) Hoisting limit switch



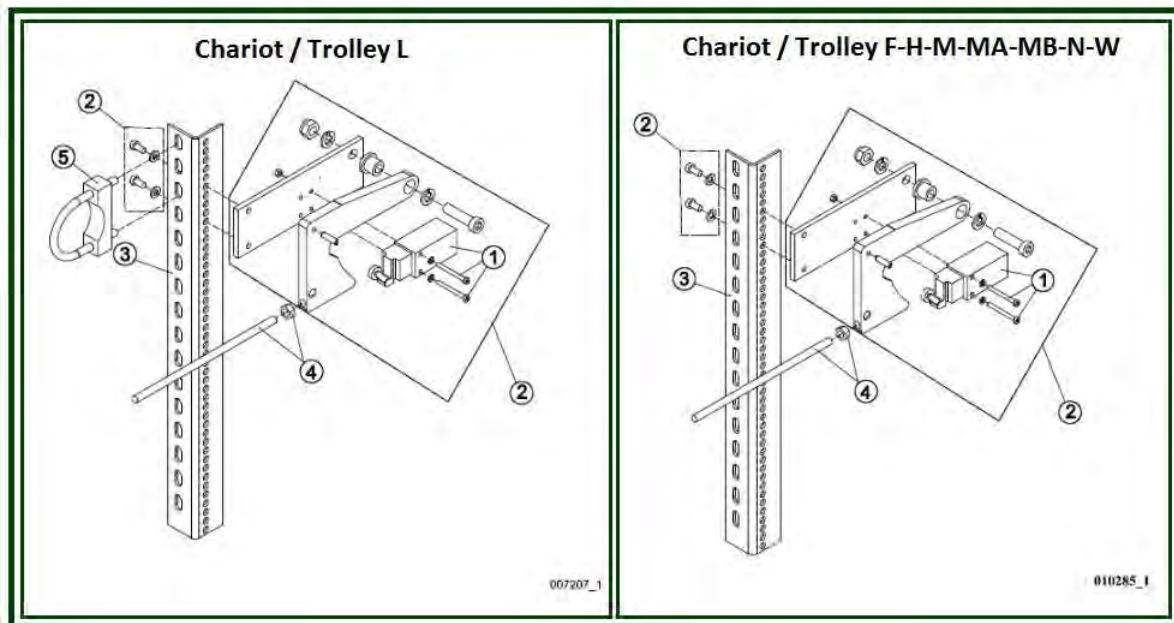
item	reference	description	observation	Quantity
1	VT0000425	Limit switch	Longueur de tambour / Hoist drum length : D-E	1
1	VT0000545	Rotary limit switch	Longueur de tambour / Hoist drum length : F-G-H-J	1
2	VT0000304		GEAR WHEEL SET/LOT PIGNON	1
5	VT0002465	Junction box		1

11.2) Hazardous areas C1D2 - ZONE 1 - ZONE 2



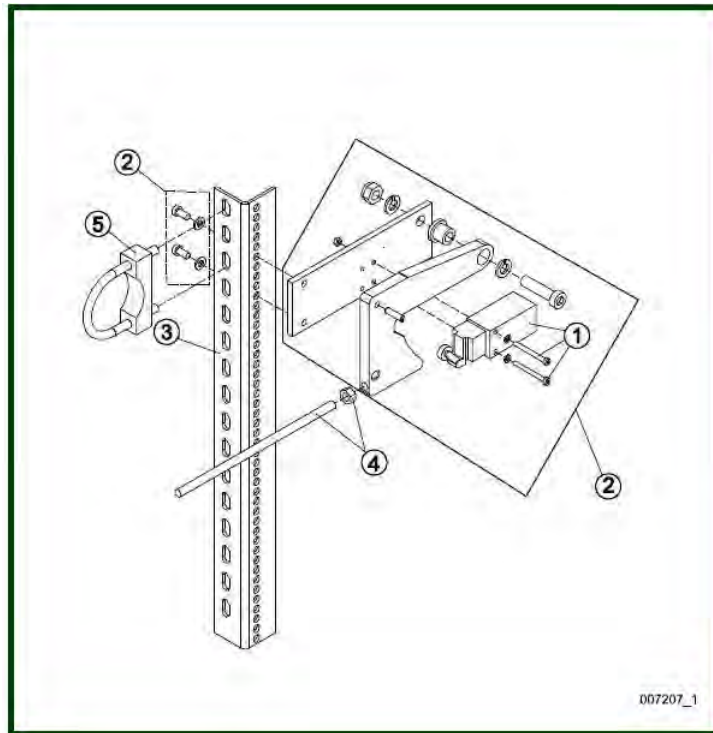
item	reference	description	observation	Quantity
1	<u>VT0002049</u>	Complete limit switch	Longueur tambour / Hoist drum length : D	1
1	<u>VT0002050</u>	Complete limit switch	Longueur tambour / Hoist drum length : E	1
1	<u>VT0002051</u>	Complete limit switch	Longueur tambour / Hoist drum length : F	1
1	<u>VT0002052</u>	Complete limit switch	Longueur tambour / Hoist drum length : G	1
1	<u>VT0002053</u>	Complete limit switch	Longueur tambour / Hoist drum length : H	1
1	<u>VT0002054</u>	Complete limit switch	Longueur tambour / Hoist drum length : J	1
2	<u>VT0002055</u>	Wheel		1
3	<u>VT0002041</u>	Limit switch		2

12) Hook operated limit switch



12.1) Trolley type L - Before 2011

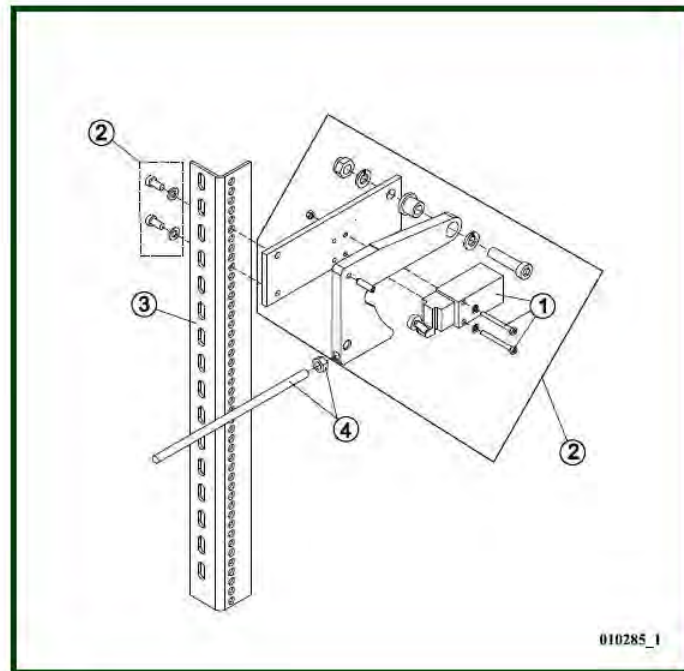
Automatic & Manual - Old version



item	reference	description	observation	Quantity
1	VT0002157	Limit switch	Automatic	1
1	VT0002158	Limit switch	Manual	1
2	VT0002375	Limit switch equipment	Automatic	1
2	VT0002376	Limit switch equipment	Manual	1
3	VT0002162	Profilé	L	1
4	VT0002163	Limit switch bar		1
5	VT0002165	Clamp	Chassis C - Chariot L Frame size C - Trolley type L	1

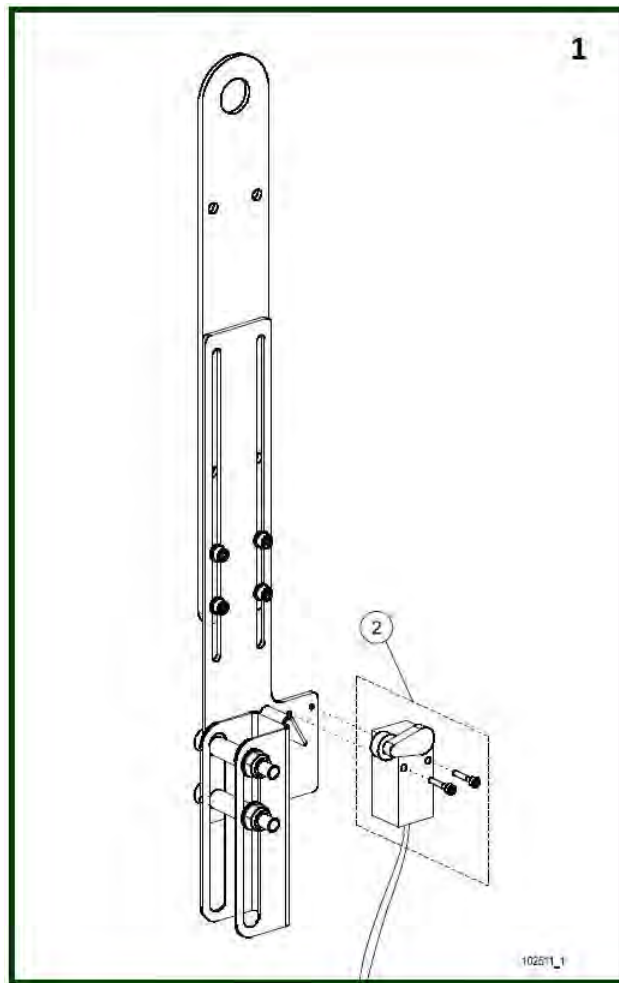
12.2) Trolley type F-H-M-MA-MB-N-W -Before 2011

Automatic & Manual - Old version



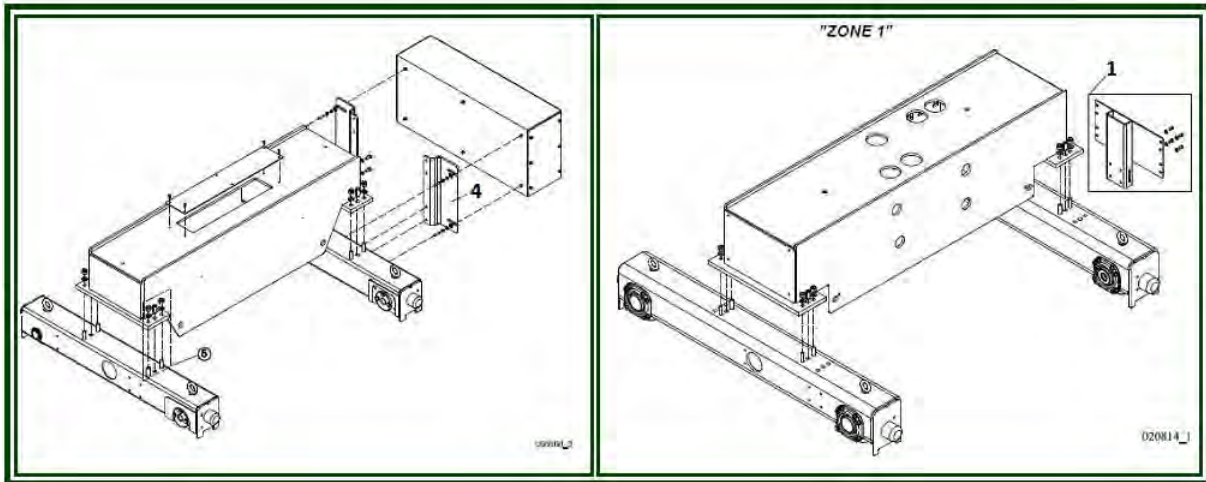
item	reference	description	observation	Quantity
1	VT0002157	Limit switch	Automatic	1
1	VT0002158	Limit switch	Manual	1
2	VT0002375	Limit switch equipment	Automatic	1
2	VT0002376	Limit switch equipment	Manual	1
3	VT0002405	Support Arm	VT1-VT2-VT3 - Mouflage / Reeving system 22-24-26-28 - Chariot / Trolley M VT4 - Mouflage / Reeving system 04-06-08 - Chariot / Trolley N	1
4	VT0002163	Limit switch bar		1

12.3) New model - After 2011



item	reference	description	observation	Quantity
1	<u>VT0006067</u>	Limit switch equipment	Système de mouflage / Reeving system 02-04-06-08-22-24-26-28	1
1	<u>VT0006070</u>	Limit switch equipment	Système de mouflage / Reeving system 02-04-06-08-22-24-26-28 Zone dangereuse/ Hazardous areas C1D2 - Zone 1 - Zone 2	1
2	<u>VT0006065</u>	Limit switch	Système de mouflage / Reeving system 02-04-06-08-22-24-26-28	1
2	<u>VT0006066</u>	Limit switch	Système de mouflage / Reeving system 02-04-06-08-22-24-26-28 Zone dangereuse/ Hazardous areas C1D2 - Zone 1 - Zone 2	1

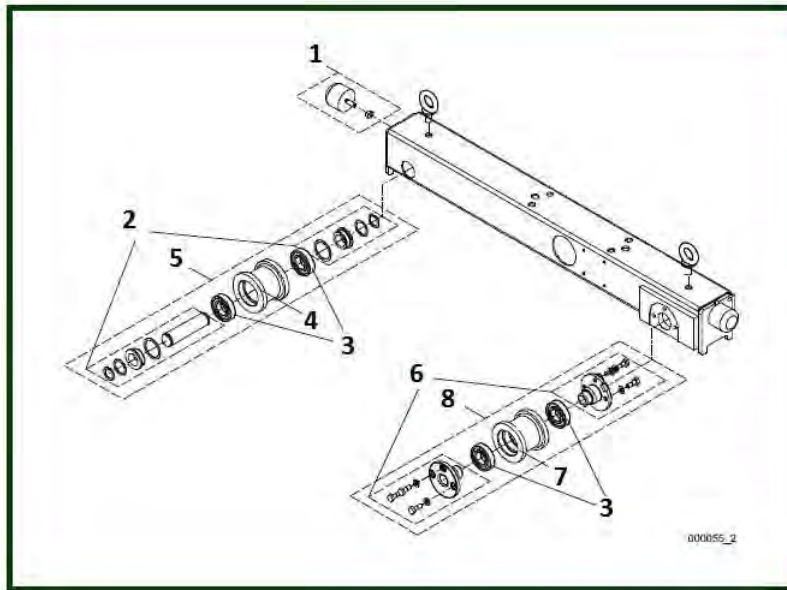
13) Trolley type H-M-MA-W



item	reference	description	observation	Quantity
4	VT0000311	Support	Chariot / Trolley H-M-MA	2
4	VT0000678	Support	Chariot / Trolley W	2
4	VT0002027	Support	Zone 1	2
5	VT0000312	Fixing set		1

13.1) End carriage - To H0315167

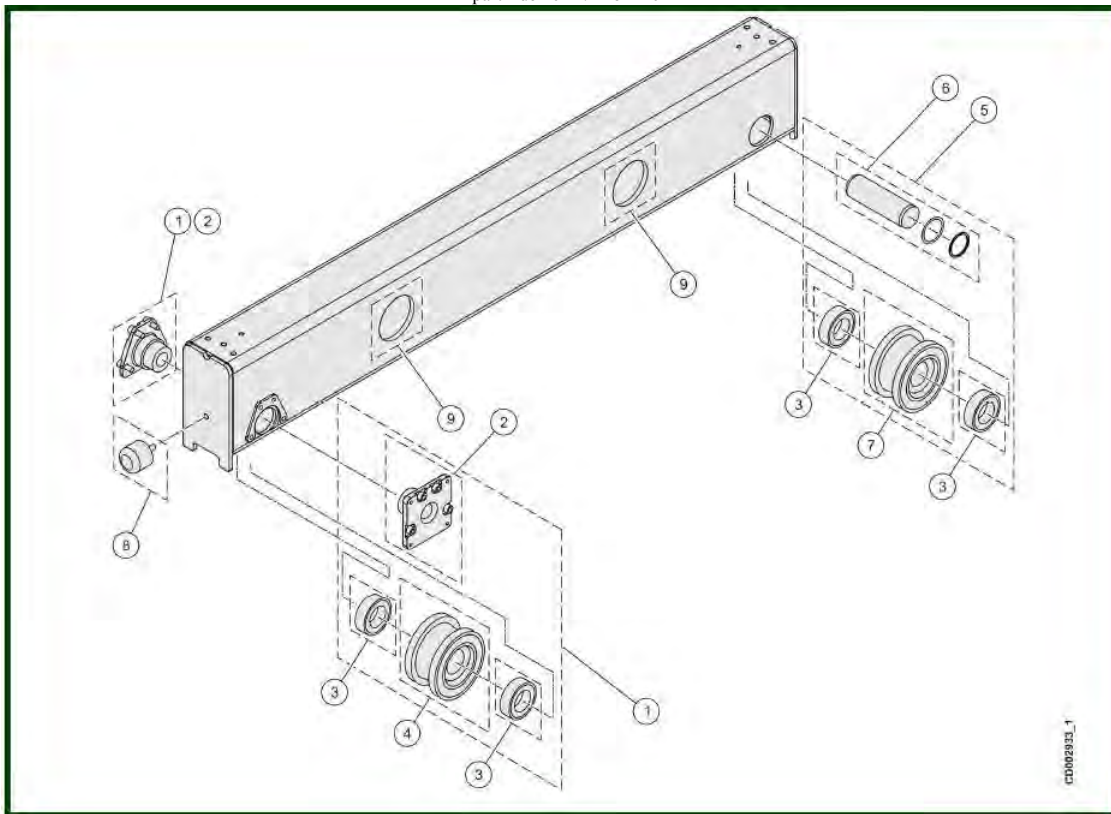
Old



item	reference	description	observation	Quantity
1	VT0000877	Buffer	Système de mouflage / Reeving system 02-04 D1801 - VT2 & VT3- A partir / From H0315168	2
1	VT0000314	Buffer	Système de mouflage / Reeving system 06-08-22-24-26-28	2
2	VT0000315	Shaft set	VT0000316	2
3	VT0000317	Bearing		4
4	VT0000747	Travel wheel	Lg / th 65	2
4	VT0000748	Travel wheel	Lg / th 70	2
5	VT0001929	Complete travel wheel	Lg / th 50 - CrMo	2
5	VT0001928	Complete travel wheel	Lg / th 55 - CrMo	2
5	VT0001931	Complete travel wheel	Lg / th 60 - CrMo	2
5	VT0001932	Complete travel wheel	Lg / th 65 - CrMo	2
5	VT0000318	Complete travel wheel	Lg / th 65 - VT0000319	2
5	VT0000749	Complete travel wheel	Lg / th 70	2
5	VT0001933	Complete travel wheel	Lg / th 70 - CrMo	2
6	VT0000320	End flange		2
7	VT0000750	Driving wheel	Lg / th 65	2
7	VT0000751	Driving wheel	Lg / th 70	2
8	VT0001936	Complete driving wheel	Lg / th 50 - CrMo	2
8	VT0001935	Complete driving wheel	Lg / th 55 - CrMo	2
8	VT0001937	Complete driving wheel	Lg / th 60 - CrMo	2
8	VT0001938	Complete driving wheel	Lg / th 65 - CrMo	2
8	VT0000321	Complete driving wheel	Lg / th 65 - VT0000322	2
8	VT0000752	Complete driving wheel	Lg / th 70	2
8	VT0001939	Complete driving wheel	Lg / th 70 - CrMo	2

13.2) End carriage EB-EC

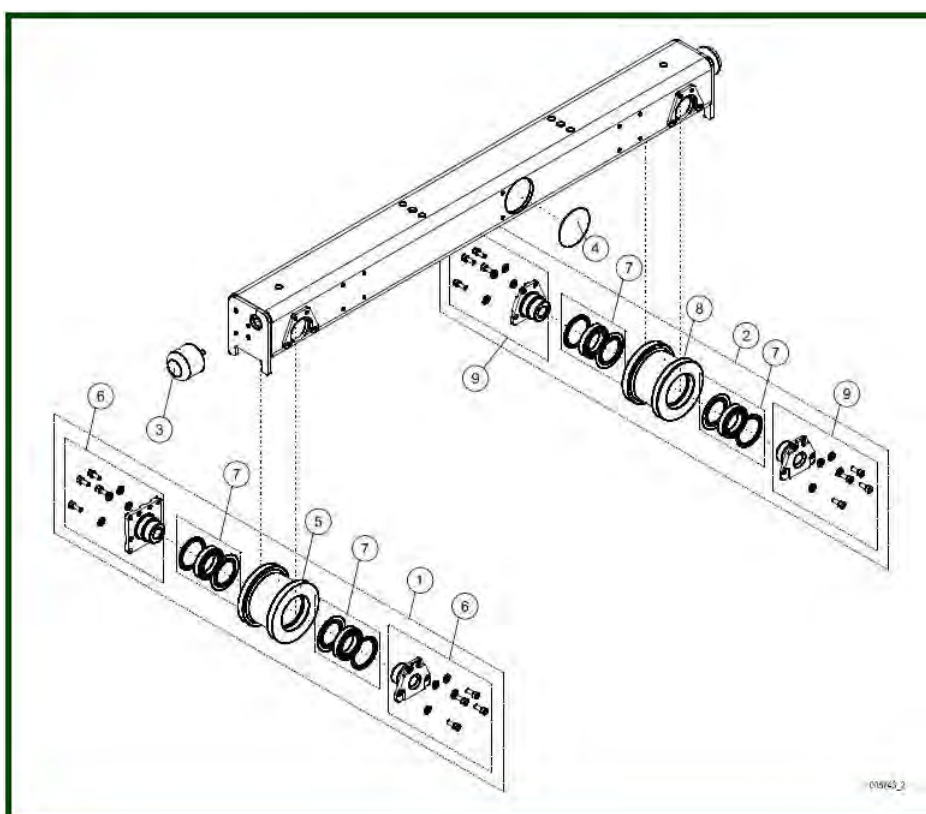
A partir de 2011 / From 2011



item	reference	description	observation	Quantity
1	VT0003479	Wheel driving set		1
1	VT0001578	Wheel driving set	Lg / th 50 - A partir / From H0315168	1
1	VT0001579	Wheel driving set	Lg / th 55 - A partir / From H0315168	1
1	VT0001580	Wheel driving set	Lg / th 60 - A partir / From H0315168	1
1	VT0001581	Wheel driving set	Lg / th 65 - A partir / From H0315168	1
1	VT0001582	Wheel driving set	Lg / th 70 - A partir / From H0315168	1
1	VT0001583	Wheel driving set	Lg / th 75 - A partir / From H0315168	1
1	VT0003862	Wheel driving set	Lg / th 80	1
1	VT0003863	Wheel driving set	Lg / th 85	1
2	VT0005004	Bearing housing		1
2	VT0001338	Fixing set	A partir / From H0315168	2
3	VT0001585	Bearing set	A partir / From H0315168	2
4	VT0003490	Travel wheel	EB11-EC11	1
4	VT0002584	Travel wheel	Lg / th 50 - A partir / From H0315168 EB11-EC11	1
4	VT0002585	Travel wheel	Lg / th 55 - A partir / From H0315168 EB11-EC11	1
4	VT0002586	Travel wheel	Lg / th 60 - A partir / From H0315168 EB11-EC11	1
4	VT0002345	Travel wheel	Lg / th 65 - A partir / From H0315168 EB11-EC11	1
4	VT0002587	Travel wheel	Lg / th 70 - A partir / From H0315168 EB11-EC11	1
4	VT0002588	Travel wheel	Lg / th 75 - A partir / From H0315168 EB11-EC11	1
4	VT0003864	Travel wheel	Lg / th 80 EB11-EC11	1
4	VT0003865	Travel wheel	Lg / th 85 EB11-EC11	1
5	VT0001586	Idle wheel set	Lg / th 50 - A partir / From H0315168	1
5	VT0001587	Idle wheel set	Lg / th 55 - A partir / From H0315168	1
5	VT0001588	Idle wheel set	Lg / th 60 - A partir / From H0315168	1
5	VT0001589	Idle wheel set	Lg / th 65 - A partir / From H0315168	1
5	VT0001590	Idle wheel set	Lg / th 70 - A partir / From H0315168	1
5	VT0001591	Idle wheel set	Lg / th 75 - A partir / From H0315168	1

5	<u>VT0003866</u>	Idle wheel set	Lg / th 80	1
5	<u>VT0003867</u>	Idle wheel set	Lg / th 85	1
6	<u>VT0001592</u>	Shaft set	A partir / From H0315168	1
6	<u>VT0003808</u>	Shaft set	EB-EC Chassis / Frame VT2 - VT3	1
6	<u>VT0003807</u>	Shaft set	EBN-ECN	1
7	<u>VT0002589</u>	Idle wheel	Lg / th 50 - A partir / From H0315168	1
7	<u>VT0002873</u>	Idle wheel	Lg / th 55 - A partir / From H0315168	1
7	<u>VT0002590</u>	Idle wheel	Lg / th 60 - A partir / From H0315168	1
7	<u>VT0002346</u>	Idle wheel	Lg / th 65 - A partir / From H0315168	1
7	<u>VT0002591</u>	Idle wheel	Lg / th 70 - A partir / From H0315168	1
7	<u>VT0002592</u>	Idle wheel	Lg / th 75 - A partir / From H0315168	1
7	<u>VT0003868</u>	Idle wheel	Lg / th 80 - A partir / From H0315168	1
7	<u>VT0003869</u>	Idle wheel	Lg / th 85 - A partir / From H0315168	1
8	<u>VT0001033</u>	Buffer	80x68 - D2240 - B - Sommier / End carriage GT A partir / From H0315168	2
8	<u>VT0001730</u>	Buffer	100x85-12x30 - D2241 - C - Sommier / End carriage GT A partir / From H0315168	2
8	<u>VT0000877</u>	Buffer	Système de mouflage / Reeving system 02-04 D1801 - VT2 & VT3- A partir / From H0315168	2
8	<u>VT0004003</u>	Polyurethane buffer	80x80	2
8	<u>VT0001722</u>	Polyurethane buffer	100x100-12x40 E - Sommier / End carriage GT	2
8	<u>VT0001723</u>	Polyurethane buffer	100x150-12X40 E - Sommier / End carriage GT	2
9	<u>VT0004355</u>	Cap	Ø 100	4

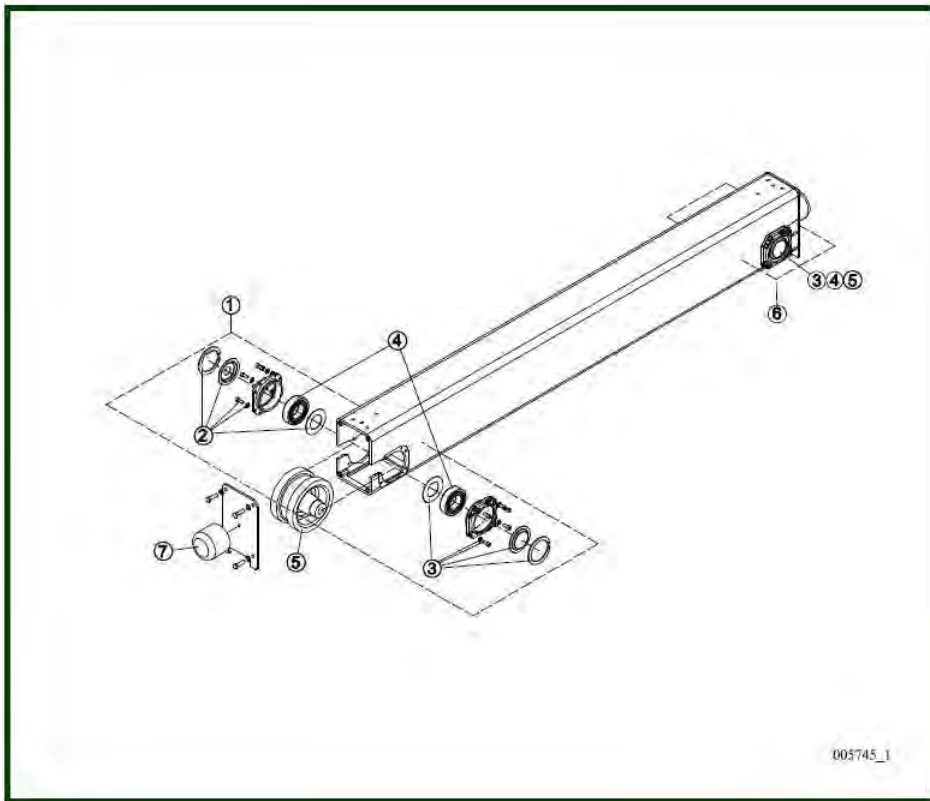
13.3) End carriage EB-EC-ECN



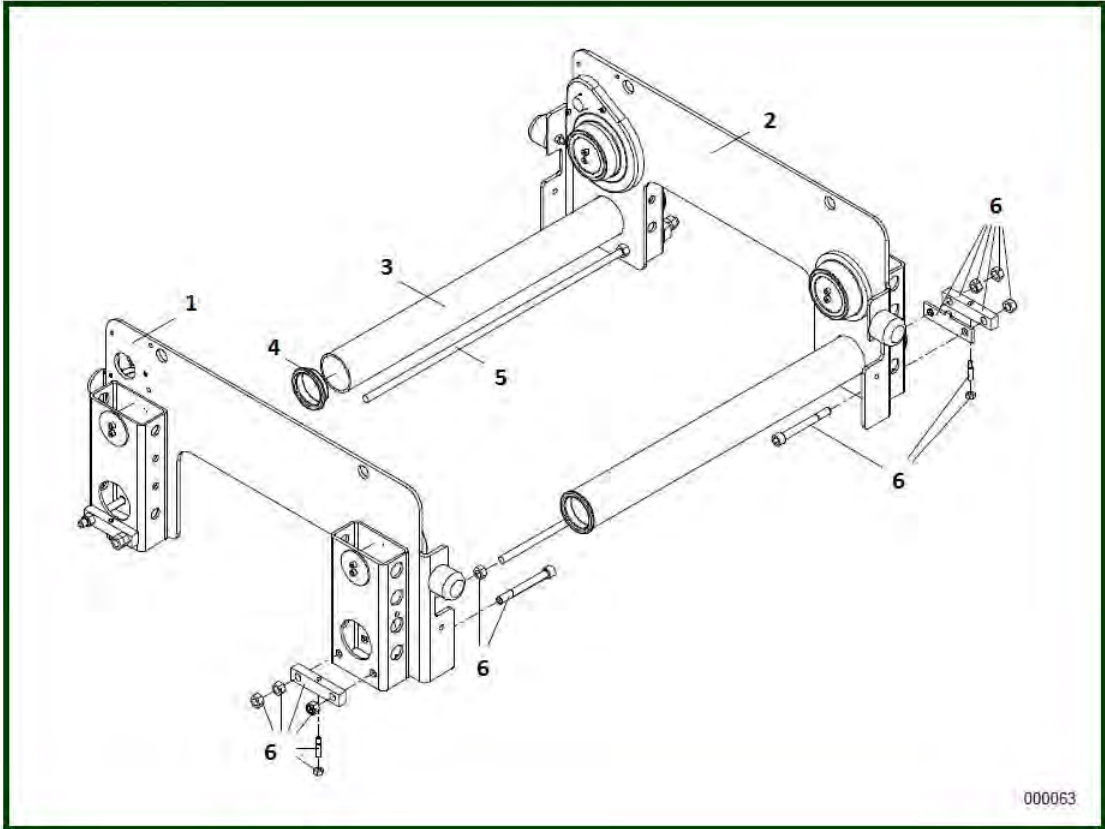
item	reference	description	observation	Quantity
1	VT0003480	Wheel driving set		1
1	VT0001593	Wheel driving set	Lg / th 50 - VT3 - A partir / From H0315168	1
1	VT0001594	Wheel driving set	Lg / th 55 - VT3 - A partir / From H0315168	1
1	VT0001595	Wheel driving set	Lg / th 60 - VT3 - A partir / From H0315168	1
1	VT0001596	Wheel driving set	Lg / th 65 - VT3 - A partir / From H0315168	1
1	VT0001597	Wheel driving set	Lg / th 70 - VT3 - A partir / From H0315168	1
1	VT0001598	Wheel driving set	Lg / th 75 - VT3 - A partir / From H0315168	1
1	VT0003503	Wheel driving set	Lg / th 80 - VT3	1
1	VT0003504	Wheel driving set	Lg / th 85 - VT3	1
2	VT0001600	Wheel idle set	Lg / th 50 - VT3 - A partir / From H0315168	1
2	VT0001601	Wheel idle set	Lg / th 55 - VT3 - A partir / From H0315168	1
2	VT0001602	Wheel idle set	Lg / th 60 - VT3 - A partir / From H0315168	1
2	VT0001603	Wheel idle set	Lg / th 65 - VT3 - A partir / From H0315168	1
2	VT0001604	Wheel idle set	Lg / th 70 - VT3 - A partir / From H0315168	1
2	VT0001605	Wheel idle set	Lg / th 75 - VT3 - A partir / From H0315168	1
2	VT0003505	Wheel idle set	Lg / th 80 - VT3	1
2	VT0003506	Wheel idle set	Lg / th 85 - VT3	1
3	VT0001033	Buffer	80x68 - D2240 - B - Sommier / End carriage GT A partir / From H0315168	2
3	VT0001730	Buffer	100x85-12x30 - D2241 - C - Sommier / End carriage GT A partir / From H0315168	2
3	VT0001731	Buffer	D2242	2
3	VT0000877	Buffer	Système de mouflage / Reeving system 02-04 D1801 - VT2 & VT3- A partir / From H0315168	2
4	VT0004355	Cap	Ø 100	2
5	VT0003492	Wheel driving		1
5	VT0001998	Wheel driving	Lg / th 50	1
5	VT0001999	Wheel driving	Lg / th 55	1
5	VT0002000	Wheel driving	Lg / th 60	1
5	VT0002001	Wheel driving	Lg / th 65	1
5	VT0002002	Wheel driving	Lg / th 70	1
5	VT0002003	Wheel driving	Lg / th 75	1
5	VT0002314	Wheel driving	Lg / th 80	1

5	<u>VT0002315</u>	Wheel driving	Lg / th 85	1
6	<u>VT0004356</u>	Fixing set		1
6	<u>VT0001606</u>	Fixing set	A partir / From H0315168	1
7	<u>VT0001599</u>	Bearing set	VT3 - EC - A partir / From H0315168	2
8	<u>VT0002365</u>	Travel wheel	Lg / th 50 - A partir / From H0315168	1
8	<u>VT0002366</u>	Travel wheel	Lg / th 55 - A partir / From H0315168	1
8	<u>VT0002367</u>	Travel wheel	Lg / th 60 - A partir / From H0315168	1
8	<u>VT0002343</u>	Travel wheel	Lg / th 65 - A partir / From H0315168	1
8	<u>VT0002348</u>	Travel wheel	Lg / th 70 - A partir / From H0315168	1
8	<u>VT0002368</u>	Travel wheel	Lg / th 75 - A partir / From H0315168	1
8	<u>VT0002918</u>	Travel wheel	Lg / th 80 - A partir / From H0315168	1
8	<u>VT0002919</u>	Travel wheel	Lg / th 85 - A partir / From H0315168	1
9	<u>VT0004357</u>	Bearing house		1

13.4) End carriage EC



14) Trolley type L



000063