

PAL



GUIDE TECHNIQUE

TECHNICAL GUIDE

Palonniers
Lifting beams



PAL P4HF ALU

Palonniers en H fixes aluminium
H-bar aluminum fixed lifting beams



PAL P4HR ALU

Palonniers en H réglables aluminium
H-bar aluminum adjustable lifting beams

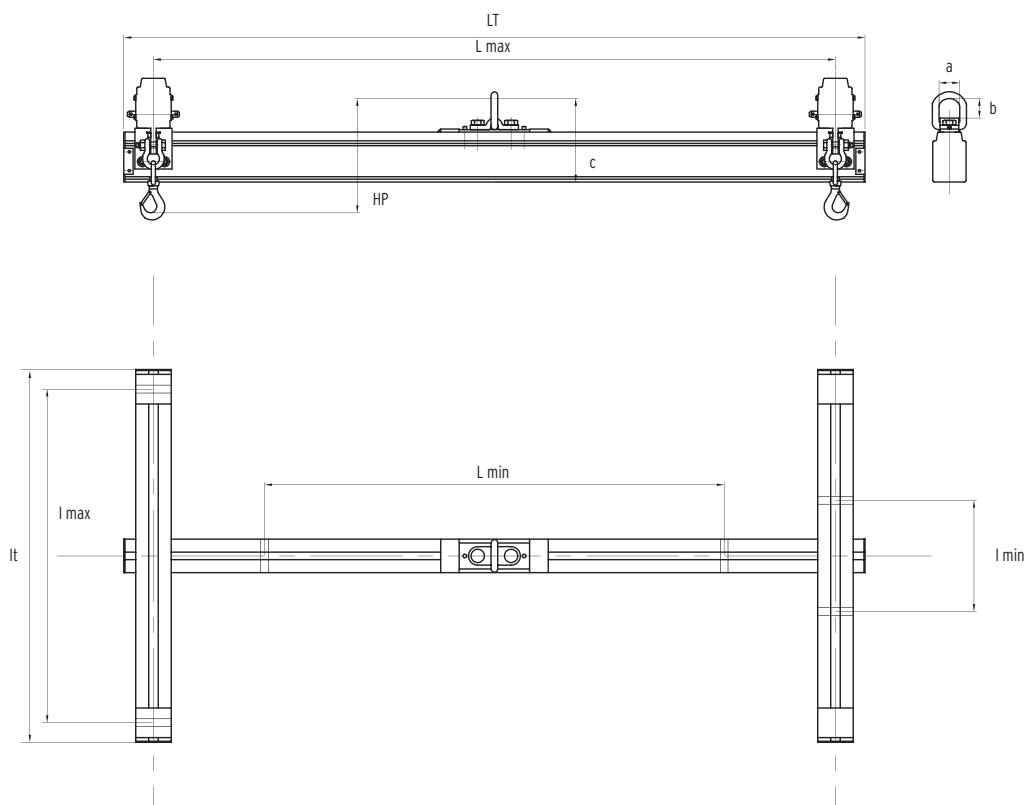


Description

- > Palonnier en H aluminium fixe ou réglable.
- > Réglage des crochets sur les poutres secondaires.
- > Réglage des poutres secondaires sur la poutre principale.
- > Equipé de 4 crochets tournants articulés avec linguets de sécurité forgés.
- > Œillets antidéchetement pour utilisation avec élingues synthétiques, câbles...
- > Coefficient de sécurité = 3.
- > Aucune soudure portante.
- > Fabrication selon norme NF EN 13155-2.
- > Groupe = FEM5.
- > Hauteur perdue réduite.
- > Vitesse de levage = 16 m/min maxi.
- > Livré avec notice d'utilisation et d'entretien et certificat de conformité CE.
- > Pour capacités supérieures, nous consulter.

Description

- > H-bar aluminum fixed or adjustable lifting beam.
- > Adjustment of hooks on secondary beams.
- > Adjustment of secondary beams on the main beam.
- > Equipped with 4 articulating, rotating hooks with forged safety latches.
- > Tear-resistant eyelets for use with synthetic slings, cables, etc.
- > Safety factor: 3.
- > No structural weld.
- > Manufactured according to standard
- > NF EN 13155-2.
- > Group = FEM5.
- > Low headroom.
- > Maximum hoisting speed = 16m/min.
- > Delivered with user's and maintenance manual and EC certificate of compliance.
- > For superior capacities, contact us.



L max	Longueur maxi entre crochets Max. length between hooks
L min	Longueur mini entre crochets Max. width between hook
I max	Largeur maxi entre crochets Max. width between hook
I min	Largeur mini entre crochets Min. width between hook
LT	Longueur Totale Total length
It	Largeur Totale Total width
HP	Hauteur perdue Headroom

CMU	Longueur totale (LT)	Largeur Totale (lt)	Longueur maxi entre crochets (L max)	Longueur mini entre crochets (L min)	Largeur maxi entre crochets (l max)	Largeur mini entre crochets (l min)	Hauteur perdue (HP)	a	b	c	Poids
Max. capacity	Total length (LT)	Total width (lt)	Max. length between hooks (L max)	Min. length between hooks (L min)	Max. width between hook (l max)	Min. width between hook (l min)	Headroom (HP)				Weight
kg	mm	mm	mm	mm	mm	mm	mm	mm	mm	mm	kg
125	1000		840	440	900	500	310	56	53	226	51
	2000	1000	1840	940							58
	3000		2840	1440							64
		2000				1900	900				77
	4000	1000	3840	1940	900	500					71
		2000			1900	900					84
250	1000		840	440	900	500	310	56	53	226	51
	2000	1000	1840	940							58
	3000		2840	1440							64
		2000				1900	900				77
	4000	1000	3840	1940	900	500					71
		2000			1900	900					84
500	1000		840	440	900	500	310	56	53	226	51
	2000	1000	1840	940							58
	3000		2840	1440						276	71
		2000				1900	900				84
	4000	1000	3840	1940	900	500					79
		2000			1900	900					92
750	1000		840	440	900	500	310	56	53	226	51
	2000	1000	1840	940						276	62
	3000		2840	1440							71
		2000				1900	900				84
	4000	1000	3840	1940	900	500				306	87
		2000			1900	900					100
1000	1000		840	440	900	500	310	56	53	306	55
	2000	1000	1840	940							66
	3000		2840	1440							77
		2000				1900	900				90
	4000	1000	3840	1940	900	500				341	103
		2000			1900	900					116
1600	1000		840	440	900	500	310	56	53	306	55
	2000	1000	1840	940							66
	3000		2840	1440						341	88
		2000				1900	900				101
2000	1000	1000	840	440	900	500	310	56	53	306	64
	2000		1840	940						341	82