

# EUROCRANE

— AUSTRALIA P/L —



## ***TECHNICAL GUIDE***

## ***MANUAL PRODUCTS***



<b>Table des matières</b>	<b>P.</b>	<b>Contents</b>
1. Palan manuel à chaîne VHR	3	1. Hand chain block VHR
2. Palan manuel à chaîne ZHR	4	2. Hand chain block ZHR
3. Palan manuel à chaîne VHR EX	5	3. Hand chain block VHR EX
4. Chariot manuel CHD / CHDD	11	4. Manual trolley CHD / CHDD
5. Chariot manuel CHD EX / CHDD EX	16	5. Manual trolley CHD EX / CHDD EX
6. Chariot manuel CHD HPR	17	6. Manual trolley CHD HPR
7. Chariot manuel CHD HPR EX	19	7. Manual trolley CHD HPR EX
8. Palan à levier PLV	20	8. Lever puller PLV
9. Treuil à levier TLV	22	9. Lever winch TLV
10. Treuils manuels ME & MV	24	10. Manual winches ME & MV
11. Pince à profilés PAP	27	11. Beam clamp PAP

**1. Palan manuel à chaîne VHR  
(250 à 5.000 kg)**

**1. Hand chain block VHR  
(250 to 5.000 kg)**



**Equipements standards :**

- La noix de levage (4) et les engrenages sont usinés afin de permettre un fonctionnement plus efficace et plus doux.
- Chaîne de levage galvanisée grade 80 conforme à la norme EN 818.
- Le capotage en acier assure une solide protection des organes mécaniques (noix de levage, engrenages...).
- Frein de levage type WESTON avec 2 freins et 4 surface de freinage
- Chaîne de manoeuvre galvanisée
- Crochets supérieurs et inférieurs ISO en acier allié traités avec linguets de sécurité..
- Températures de fonctionnement : -10°C/+50°C.
- Garantie de 12 mois.

**Peinture :**

- Peinture poudre haute résistance RAL 7021, épaisseur 70 µ. (Grenaillage, peinture electro-statique, séchage haute température (190°C)).

**Options:**

- Chaines inox.
- Crochet et chaîne inox
- Bac à chaîne
- Certificat de chaîne dans le manuel utilisateur.

**Standard features:**

- Machined chain sprocket (4) and gears provide smoother, more efficient operation.
- Galvanized load chain in grade 80 in acc. with EN818.
- Rugged construction featuring steel gear case and hand wheel cover.
- Dual pawl Weston-style brake with two brake friction discs providing 4 braking surfaces.
- Galvanized hand chain.
- ISO style hooks in alloy steel, heat treated, equipped with safety latches.
- Range of temperature : -10°C/+50°C.
- 12 months warranty.

**Color Coating:**

- Dark grey RAL 7021 powder coating, thickness 70 µm (abrasive blasting, electro-static coating, high temperature (190°C ) drying).

**Optional features:**

- Stainless steel chains.
- Stainless steel hook + hook blocks.
- Chain collector.
- Chain certificate in owner's manual.

**2. PALAN MANUEL À CHAÎNE ZHR (500 à 20.000 kg)**

**2. HAND CHAIN BLOCK ZHR (500 to 20.000 kg)**



Identique aux spécifications du VHR, plus :

**Equipements standards :**

- Limiteur de couple (Limiteur de charge, ajusté 125% à 180%).
- roulements complémentaires pour la noix de levage et les pignons
- dimensions identiques au VHR.

**Peinture :**

- Peinture poudre haute résistance qualité Offshore RAL 7021 , épaisseur 180 µ :
  - Grenailage SA 2,5.
  - Une couche d'époxy zinc amorce riche au pistolet de pulvérisation, épaisseur 40 µm, séchage à température normale à l'air.
  - Une couche de résine époxyde, pistolet de pulvérisation, épaisseur 80 µm, séchage à température normale à l'air.
  - Une couche de polyuréthane, le pistolet de pulvérisation, l'épaisseur de 60 µm, séchage à température normale à l'air

**Ce revêtement est C5-IM selon les normes EN ISO 12944-2 et EN ISO 12944-5.**

**Options:**

- Chaines inox.
- Crochet et chaîne inox
- Bac à chaîne
- Certificat de chaîne dans le manuel utilisateur.

Same points as VHR, plus :

**Standard features:**

- Torque limiter (overload limiter, adjusted to 125% to 180%).
- additional bearings to support the load wheel and pinions.
- Same dimensions as VHR.

**Color Coating:**

- Offshore quality coating dark grey RAL7021, thickness 180 µm :
  - Shot blasting SA 2,5.
  - One layer of epoxy zinc rich primer, gun spraying, thickness 40 µm, air drying at normal temperature.
  - One layer of epoxy resin, gun spraying, thickness 80 µm, air drying at normal temperature.
  - One layer of polyurethane, gun spraying, thickness 60 µm, air drying at normal temperature.

**This coating is C5-IM according to the standards EN ISO 12944-2 and EN ISO 12944-5.**

**Optional feature:**

- Stainless steel chains.
- Stainless steel hook + hook blocks.
- Chain collector.

**3. PALAN MANUEL À CHAÎNE VHR  
EX (500 à 20.000 kg)**

**3. HAND CHAIN BLOCK VHR EX  
(500 to 20.000 kg)**



**Equipements standards :**

- Convient aux zones dangereuses gaz et poussières :
  - Zone 1 & 2
  - Zone 21 & 22.
- Marquage ATEX :
  - Ex II 2 G c IIC T4 T+135°C
  - Ex II 2 D c IIC T4 T+135°C.
- Chaîne de manœuvre en acier inoxydable (316L).
- Crochets plaqués bronze (60 µm – Alliage laiton-cuivre-zinc : CuZn36 ou CuZn39Pb2).

**Peitures:**

- Peinture poudre aluminium RAL9006, épaisseur 70 µ.

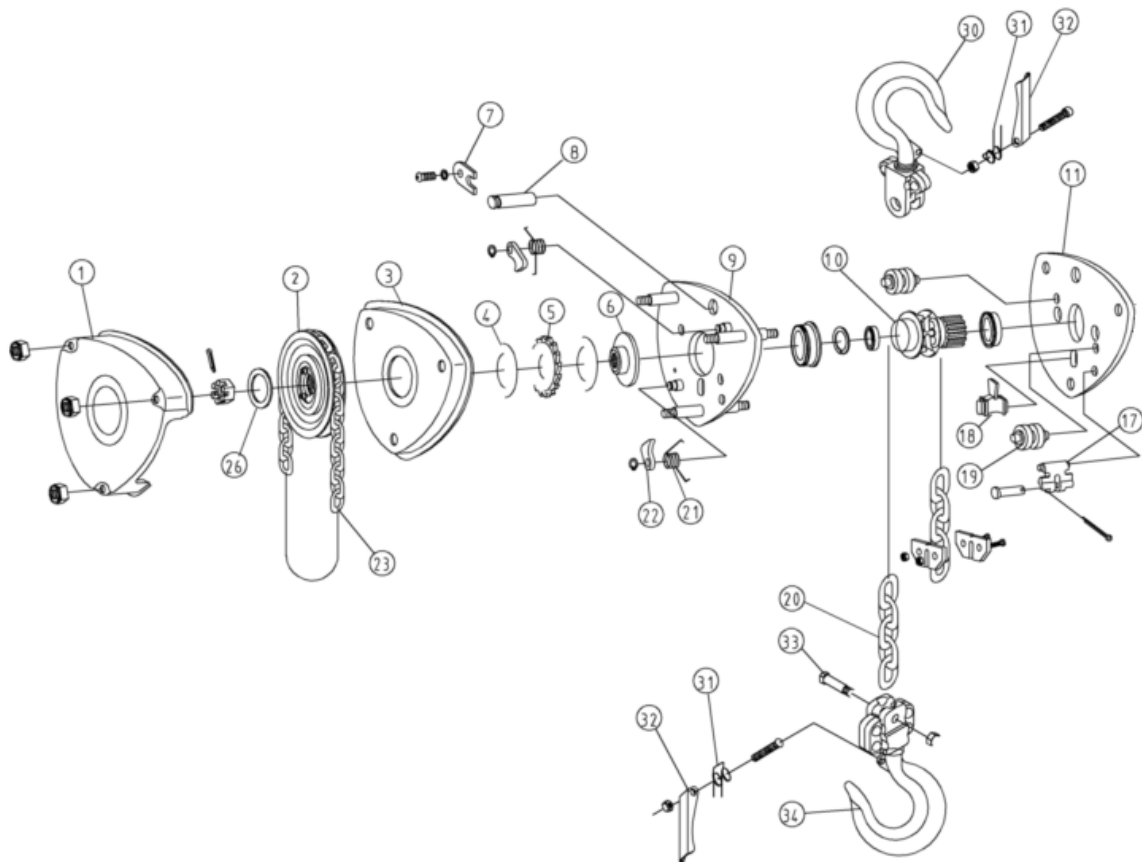
**Standard features:**

- Suitable for gas & dust hazardous areas:
  - Zone 1 & 2
  - Zone 21 & 22.
- ATEX marking:
  - Ex II 2 G c IIC T4 T+135°C
  - Ex II 2 D c IIC T4 T+135°C.
- Stainless steel hand chain (316L).
- Bronze coated hooks (60 µm - Brass - copper-zinc alloy - : CuZn36 or CuZn39Pb2).

**Color Coating:**

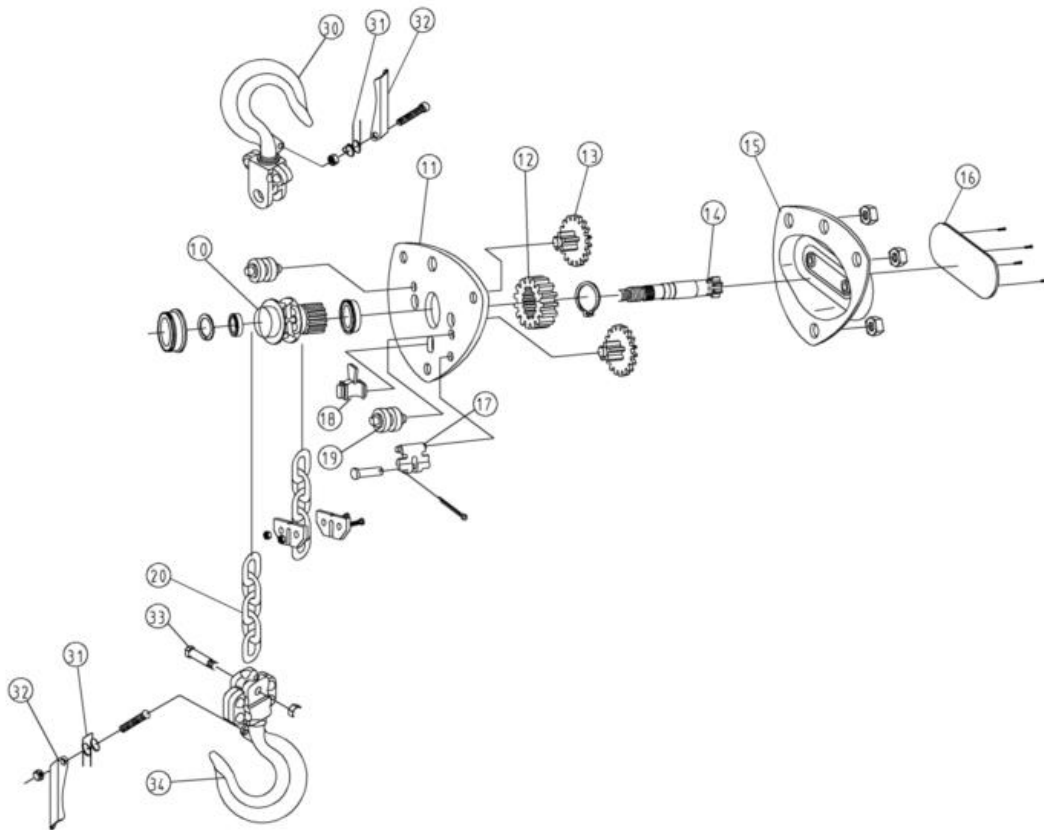
- Aluminum RAL9006 powder coating, thickness 70 µm.





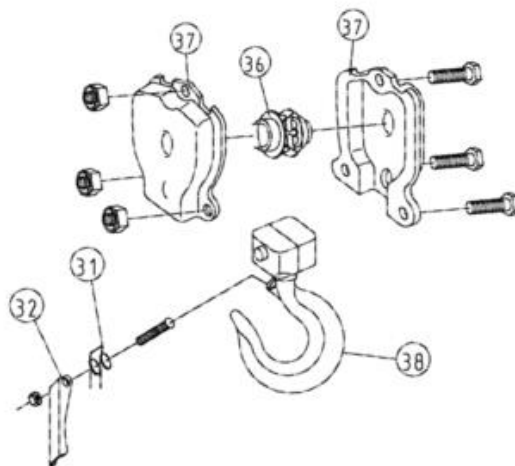
VHR EX vue éclatée de face

VHR EX exploded front view



VHR EX vue éclatée arrière

VHR EX exploded rear view



Moufle vue éclatée

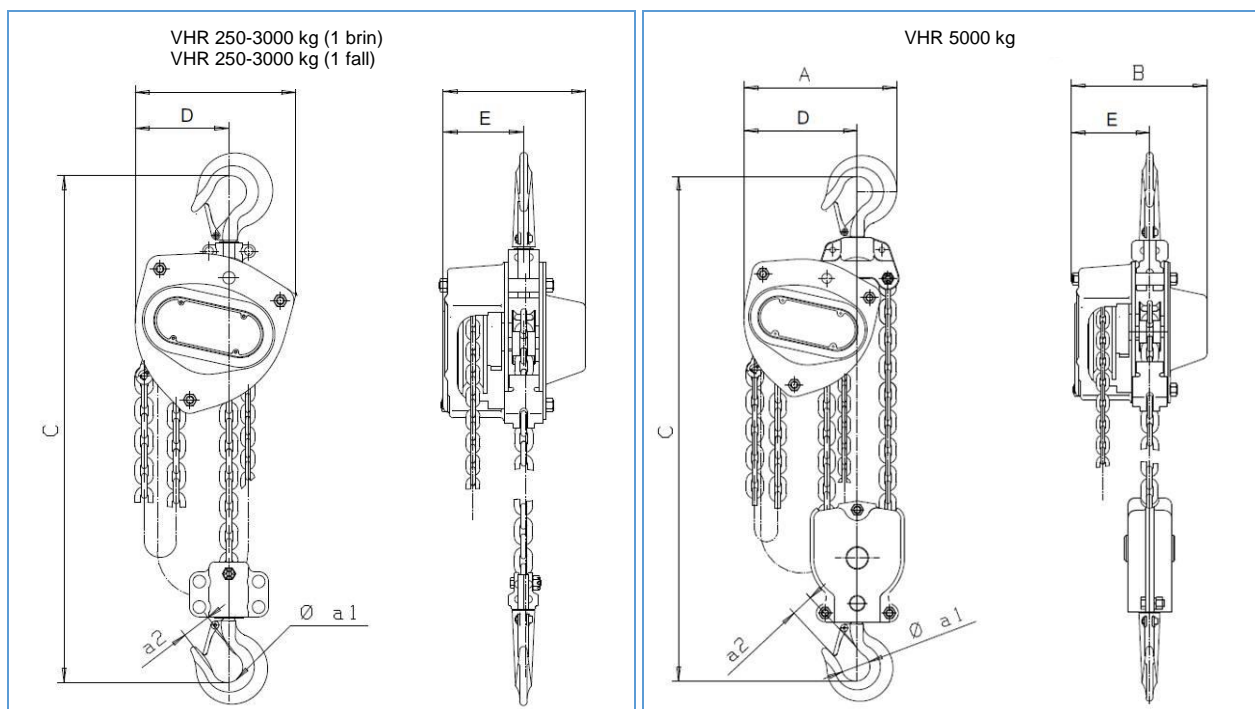
Hook bottle exploded view

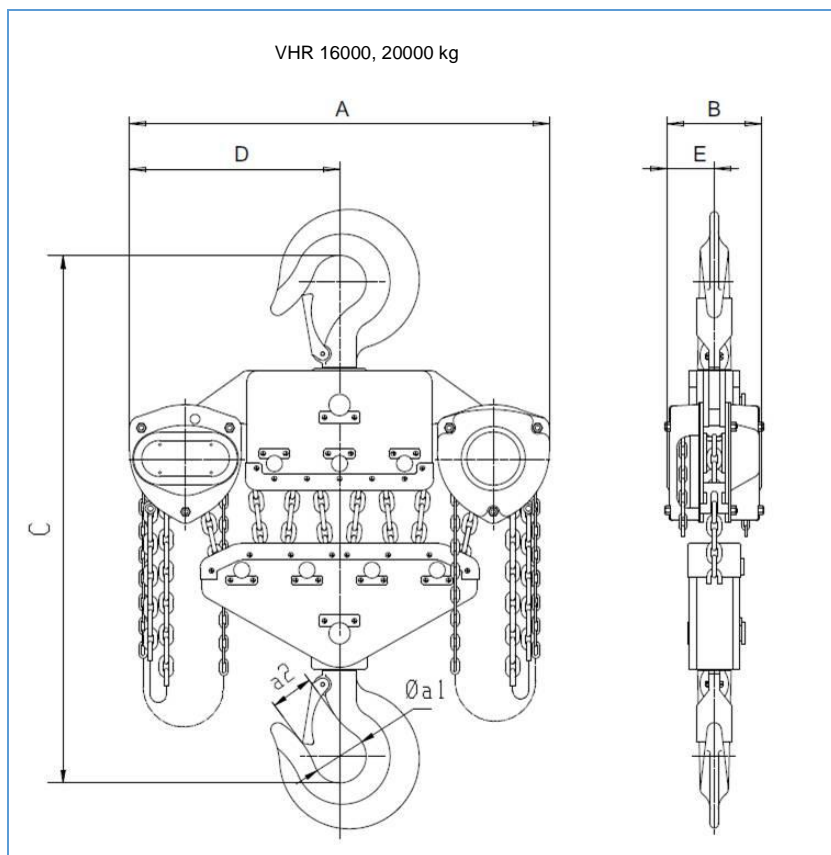
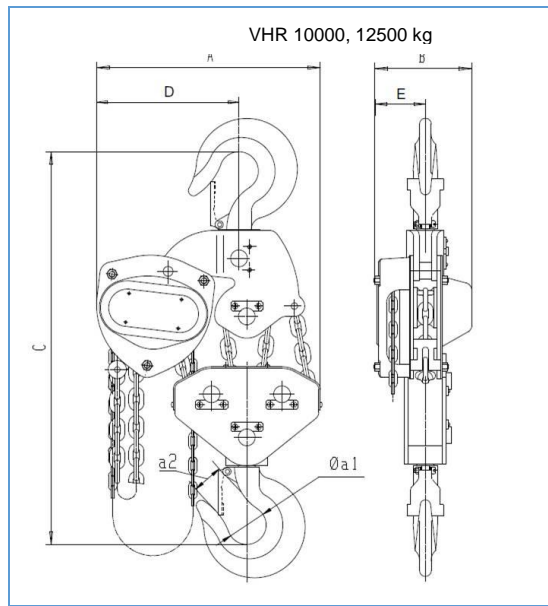
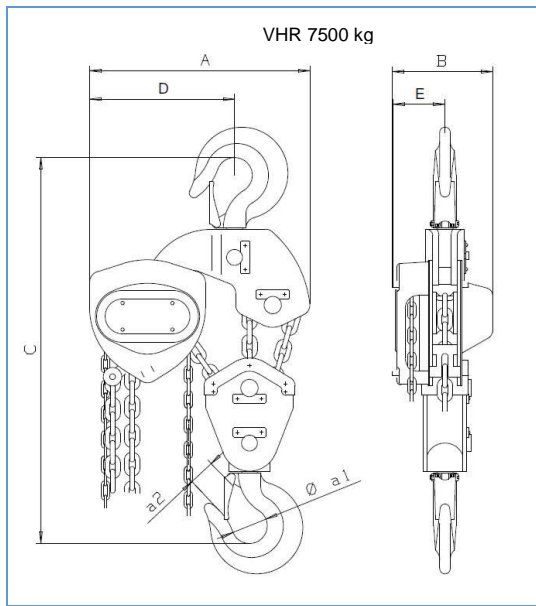
N° No.	Nom de la pièce Part name	Matériau Material	N° No.	Nom de la pièce Part name	Matériau Material
1	Capot de protection du volant de manœuvre Hand wheel cover	040A10 1008/S180	18	Cliquet Stripper	ZG230-450
2	Volant de manœuvre Hand wheel	HT200	19	Galet de guidage Guide roller	C45
3	Capot de frein Brake cover	040A10 1008/S185	20	Chaîne de levage Load chain	20Mn2
4	Plaque de friction Friction plate	Without abestos – Copper fiber resin	21	Ressort de cliquet Pawl spring	60Si2Mn
5	Roue à rochet Ratchet disc	41Cr4	22	Cliquet Pawl	C45
6	Siège de frein Brake seat	C45	23	Chaîne de manoeuvre Hand chain	Gr.D 080A15/S235
7	Plaque de blocage Lock plate	Gr.D 080A15/S235	30	Crochet de suspension Top hook	5120 590M17/16MnCr5
8	Axe supérieur Top pin	41Cr4	31	Double ressort Double spring	60Si2Mn
9	Flasque B Side plate B	Gr.D 080A15/S235	32	Linguet Latch	S235
10	Pignon de chaîne Chain sprocket	41Cr4	33	Axe de chaîne Chain pin	41Cr4
11	Flasque A Side plate assembly A	Gr.D 080A15/S235	34	Crochet inférieur Bottom hook	5120 590M17
12	Roue cannelée Splined gear	20CrMnTi	35	Support crochet Hook hanger component	Gr.D 080A15/S235
13	Ensemble arbre mené Driven shaft assembly	20CrMnTi	36	Poulie folle Idle sheave	41Cr4
14	Arbre d'entraînement Driving shaft	20CrMnTi	37	Support crochet Hook hanger	Gr.D 080A15/S235
15	Carter d'engrenage Gear case assembly	040A10 1008/S185	38	Crochet inférieur Bottom hook	5120 590M17
16	Plaque signalétique Name plate	L4			
17	Plaque de suspension Suspension plate	ZG270-500			



Capacité (kg)	Brins	A (mm)	B (mm)	C (mm)	D (mm)	E (mm)	Ø a1 (mm)	Øa2 (mm)	Hauteur libre (1) (mm)	Poids pour 3 m (kg)	Poids de la chaîne au m (kg)	Effort de levage CMU (N)	Chaîne de manoeuvre pour 1 m levée (m)
Capacity (kg)	Falls	A (mm)	B (mm)	C (mm)	D (mm)	E (mm)	Ø a1 (mm)	Øa2 (mm)	Hung-in headroom (1) (mm)	Weight for 3 m lift (kg)	Extra weight per m lift (kg)	Effort to raise SWL (N)	Hand chain needed to lift 1 m (m)
250	1	121	115	280	70	69	31	21	340	6.5	0.4	235	17,7
500	1	148	132	345	85	83	35	22	407	9.3	0.6	240	32,5
1000	1	172	151	376	95	88	40	26	457	12.2	0.8	250	53,9
1500	1	196	173	442	115	93	45	31	538	16.5	1.1	265	78,9
2000	1	210	175	470	120	94	49	35	566	19.5	1.4	335	92,8
3000	1	255	205	548	160	104	55	39	688	32	2.2	372	105,6
5000	2	280	189	710	180	100	65	45	871	41.3	3.6	360	395
7500	3	433	189	690	274	110	75	54	866	62	5.4	380	590
10000	4	433	189	765	275	110	80	54	952	78.5	7.2	380	790
12500	5	430	220	835	290	130	80	54	1022	110	9.0	380	1180
16000	6	718	200	900	359	110	95	71	1183	135	10.8	380	2 x 590
20000	8	840	200	950	420	110	106	75	1228	192	14.4	380	2 x 790

- (1) Version chariot manuel  
(1) Hung in to a manual trolley.





**4. CHARIOT MANUEL CHD / CHDD****4. MANUAL TROLLEY CHD / CHDD****Equipements standards :**

- Disponible pour crochet supérieur de palan manuel et électrique.
- Facilité de réglage pour différentes largeurs de flasques jusqu'à 310 mm.
- La direction s'effectue par poussée sur la charge (CHD) ou par volant et chaîne de manoeuvre (CHDD). Chaîne de manoeuvre galvanisée
- Livré prêt à assembler en carton individuel pour charge jusqu'à 2000 kg (adjustable sur site).
- Galets en acier usinés permettant un mouvement régulier.
- Galets compatibles avec tous les types de profilés en I et H.
- Les roulements à billes des roues sont étanches et sans entretien..
- Pattes anti-chutes et butées de caoutchouc.
- Températures de fonctionnement : -10°C/+50°C.
- Numéro de série inscrit sur le châssis.
- Garantie 12 mois.

**Peinture:**

- Peinture poudre haute résistance RAL 7021, épaisseur 70 µ

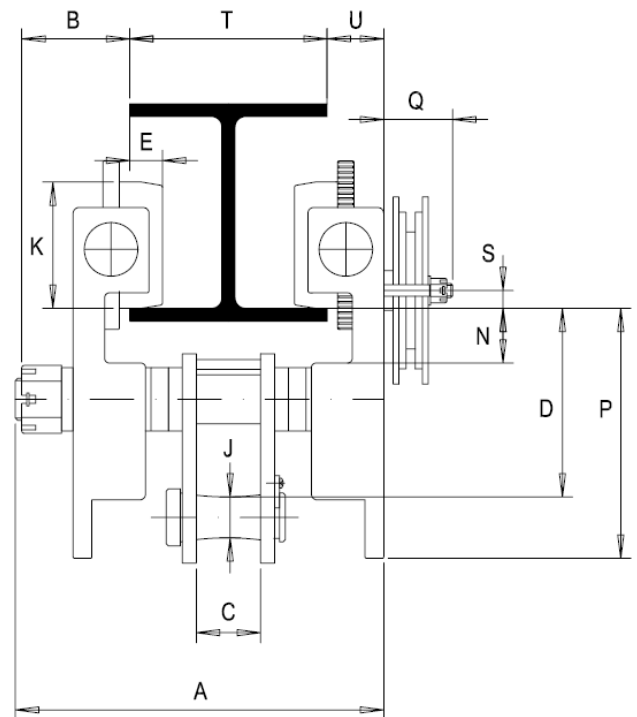
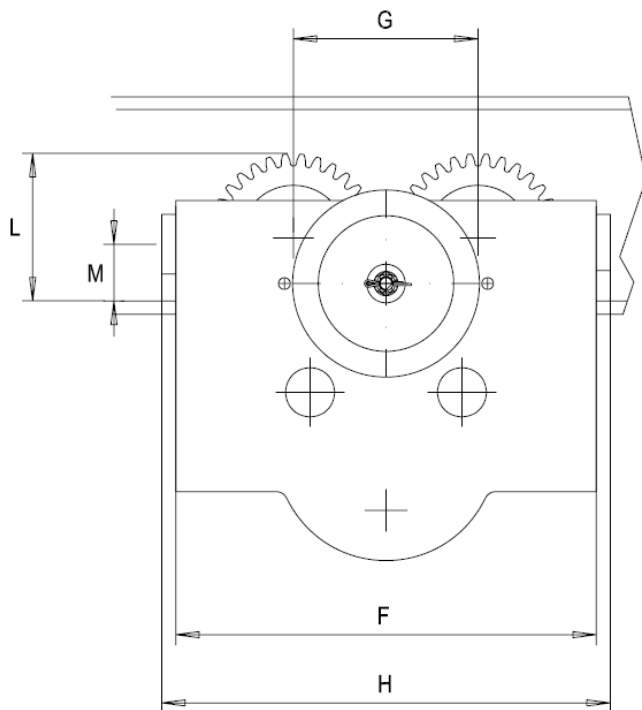
**Standard features:**

- Available for manual and electric top hook hoists.
- Adjustable to flange widths up to 310 mm.
- Available as push trolley (CHD) or geared trolley with hand chain (CHDD).
- Galvanized hand chain.
- Delivered in kit up to 2 000kg ; ready assembled above (width still to be adjusted on site).
- Single flanged machined steel wheels add to the smooth motion.
- Crown-tread wheels, compatible with all types of I and H shaped profiles.
- Sealed and maintenance free wheel ball bearings
- Safety drop lugs and rubber bumpers.
- Range of temperature : -10°C/+50°C.
- Serial number plated on the frame.
- 12 months warranty.

**Color Coating:**

- Side plates: dark grey RAL7021 powder coating, thickness 70 µm.

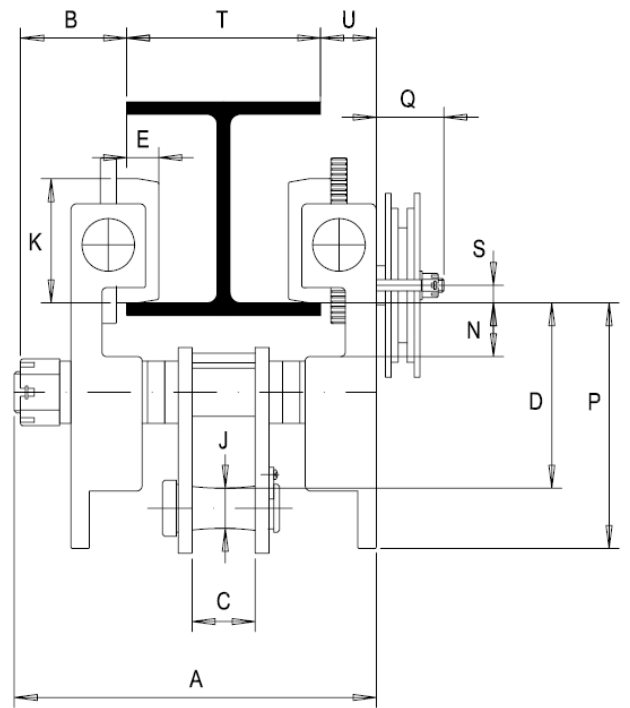
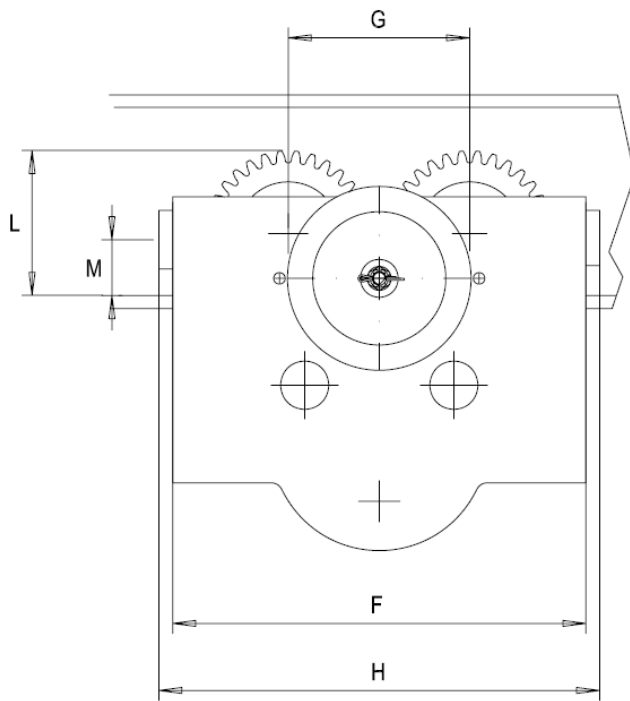
Capacité Capacity		250kg	500kg	1000kg	2000kg	3000kg	5000kg
T (mm)	Portée 1 Range 1	50 - 202	50 - 202	65 - 202	88 - 202	100 - 202	114 - 202
	Portée 2 Range 2	-	188 - 310	188 - 310	188 - 310	188 - 310	188 - 310
A (mm)	Portée 1 Range 1	278	303	316	340	356	325
	Portée 2 Range 2	-	411	424	448	464	434
C (mm)		32	32	39	42	49	60
D (mm)		60	62	81	96	140	161
E (mm)		12.5	17	20	22	25	33
F (mm)		173	186	225	272	322	360
G (mm)		80	84	101	124	144	158
H (mm)		190	210	242	296	346	384
J (mm)		15	20	24	30	28	35
K (mm)		50	55	60	76	96	108
L (mm)		62	67	76	92	114	126
N (mm)		30	34	38	38	42	42
P (mm)		99	106	135	159	192	226
Q <sup>(1)</sup> (mm)		-	-	146	146	38	58
U (mm)		19	19	24	27	32	36
Radius mini Sur voie courbe (m) Minimum Radius Of Track Curve (m)		1.0	1.0	1.5	2.0	2.0	3.0
CHD poids (kg) CHD Weight (kg)	Portée 1 Range 1	3.5	8	12	20	38	59
	Portée 2 Range 2	-	10	14	22	40	61
CHDD poids (kg) CHDD Weight (kg)	Portée 1 Range 1	-	-	14	22	42	63
	Portée 2 Range 2	-	-	16	24	44	65



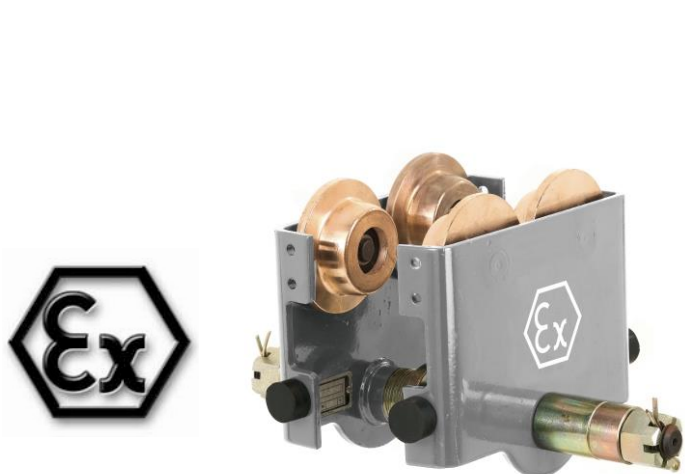
Capacité Capacity		7500kg	10000kg	12500kg	16000kg	20000kg
L (mm)	Portée 1 Range 1	124 - 202	124 - 202	124 - 202	136 - 202	136 - 202
	Portée 2 Range 2	188 - 310	188 - 310	188 - 310	188 - 310	188 - 310
A (mm)	Portée 1 Range 1	394	400	358	416	449
	Portée 2 Range 2	502	508	464	522	551
C (mm)		68	70	70	92	88
D (mm)		176	187	187	283	278
E (mm)		38	39	39	51	51
F (mm)		410	434	442	555	555
G (mm)		185	200	200	272	272
H (mm)		434	458	466	579	579
J (mm)		43	50	50	64	68
K (mm)		130	132	134	168	175
L (mm)		150	155	155	197	217
N (mm)		45	46	45	64	60
P (mm)		247	265	265	390	390
Q <sup>(1)</sup> (mm)		68	67	64	78	78
U (mm)		45	49	50	77	77
Radius mini Sur voie courbe (m) Minimum Radius Of Track Curve (m)		3.0	3.0	3.0	3.5	3.5
CHD poids (kg) CHD Weight (kg)	Portée 1 Range 1	100	116	-	-	-
	Portée 2 Range 2	103	119	-	-	-
CHDD poids (kg) CHDD Weight (kg)	Portée 1 Range 1	104	120	125	215	220
	Portée 2 Range 2	107	123	130	220	228

<sup>(1)</sup> Dimensions ne concernant que le chariot à engrenage.

<sup>(1)</sup> Dimensions only applicable for geared travel trolley.



**5. CHARIOT MANUEL CHD EX /  
CHDD EX**



Identique aux spécifications (CHD/CHDD), plus :

**Equipements standards :**

- Convient aux zones dangereuses gaz et poussières : Zone 1 & 2, Zone 21 & 22.
- Marquage ATEX : Ex II 2 GD c IIC T4 T+135°C ou Ex II 2 D c IIC T4 T+135°C.
- Galets plaques bronze (60 µm).
- Chaîne de manœuvre en acier inoxydable.
- Butoirs en caoutchouc.

**Peinture:**

- Peinture poudre aluminium RAL9006, épaisseur 70 µm.

**5. MANUAL TROLLEY CHD EX /  
CHDD EX**



Same points as above (CHD/CHDD) plus :

**Standard features:**

- Suitable for gas & dust hazardous areas : Zone 1 & 2, Zone 21 & 22.
- ATEX marking : Ex II 2 G c IIC T4 T+135°C or Ex II 2 D c IIC T4 T+135°C.
- Bronze coated wheels (60 µm).
- Stainless steel hand chain.
- Rubber buffers.

**Color Coating:**

- Aluminum RAL9006 powder coating, thickness 70 µm.



**6. CHARIOT MANUEL CHDD HPR****6. MANUAL TROLLEY CHDD HPR****Equipements standards :**

- Chariot hauteur perdue réduite avec connexion rigide pour la gamme VHR et ZHR.
- Chaîne de manœuvre galvanisée
- Facilité de réglage pour différentes largeurs de flasques jusqu'à 305 mm (sauf 500 kg).
- Livré déjà monté.
- Avec butoirs en caoutchouc.
- Galets compatibles avec tous les types de profilés en I et H.
- Les roulements à billes des roues sont étanches et sans entretien.
- Températures de fonctionnement : -10°C/+50°C..
- Garantie 12 mois.

**Peinture:**

- Flasque de chariot: Peinture poudre haute résistance 1RAL 7021, épaisseur 70 µm.

**Options:**

- Version par poussée disponible pour les charges suivantes : 500, 1 000, 2 000, 5 000 kg.

**Standard features:**

- LOW HEADROOM trolley with rigid connection to the VHR and ZHR range.
- Geared trolley (galvanized hand chain).
- Trolley adjustable according to beam size up to 305 mm width (except 500 kg).
- Delivered ready assembled.
- With rubber buffers.
- Crown-tread wheels, compatible with all types of I and H shaped profiles.
- Sealed and maintenance free wheel ball bearings.
- Range of temperature : -10°C/+50°C.
- 12 months warranty.

**Color Coating:**

- Side plates finish : dark grey RAL7021 powder coating, thickness 70 µm.

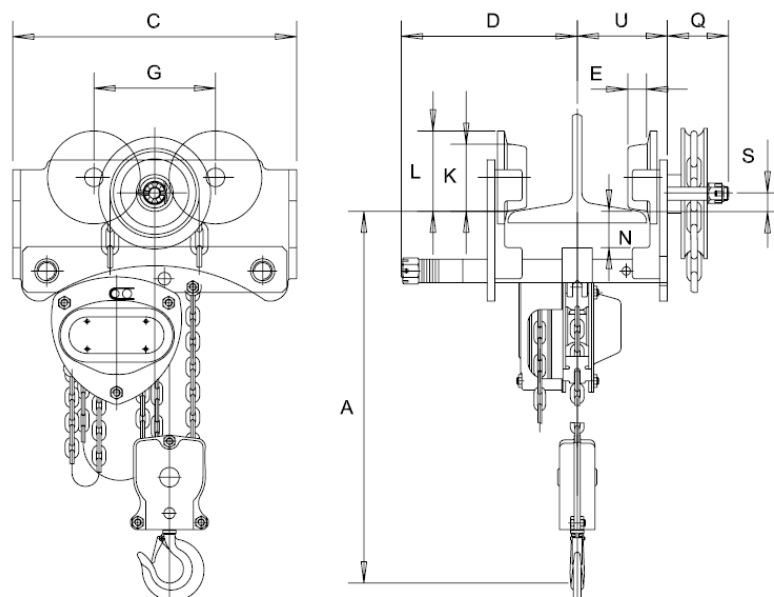
**Optional features:**

- Push version, only available for SWL : 500, 1 000, 2 000, 5 000 kg.

Capacité (kg) Capacity (kg)	500	1000	1500	2000	3000	5000	7500	10000	12500	16000	20000
Portée (mm) Range (mm)	50-203	64-305	74-305	88-305	100-305	114-305	124-305	124-305	124-305	136-305	136-305
Nombre de brins Number of falls	1	1	1	1	1	2	3	4	5	6	8
A (mm)	299	331	383	424	486	636	760	780	850	930	965
C (mm)	258	292	319	358	434	448	624	636	668	791	891
D (mm)	145	200	207	225	230	240	186	189	191	222	229
E (mm)	18	18	20	22	25	34	39	40	43	50	52
G (mm)	100	125	130	135	158	170	190	200	200	272	272
K (mm)	55	68	74	80	100	108	130	134	150	166	172
L (mm)	67	82	88	94	115	126	153	155	170	196	198
N (mm)	29	37	38	38	40	42	45	45	50	50	58
Q (mm)	58	57	57	57	59	59	66	66	66	77	77
S (mm)	9	9	18	18	8	25	20	35	26	8	5
U (mm)	120	177	176	175	175	176	146	148	150	193	193
Poids sans chaîne (kg) Weight unchained (kg)	19 21	37 39	37 39	50 52	65 69	91 96	135 141	153 159	242 250	278 286	353 361
Poids suppl. par m de hauteur de levage (kg) Extra weight per m height of lift (kg)	1.6	2.1	2.1	2.4	2.5	4.8	7.2	9.6	12	14.4	19.2
Effort pour soulever la CMU (N) Effort to raise SWL (N)	240	265	265	335	372	360	365	380	420	400	440

Nota : Prévoir un dégagement de 2 à 3,5 mm entre le flasque et les roues du chariot.

Note : 2 to 3.5 mm clearance should be given between beam flange and trolley wheels.



**7. CHARIOT MANUEL CHD HPR EX**

**7. MANUAL TROLLEY CHD HPR EX**



**Equipements standards :**

- Convient aux zones dangereuses gaz et poussières : Zone 1 & 2, Zone 21 & 22.
- Marquage ATEX : Ex II 2 G c IIC T4 T+135°C or Ex II 2 D c IIC T4 T+135°C.
- Galets traitement Bronze (60 µm).
- Chariot hauteur perdue réduite avec connexion rigide pour la gamme VHR.
- Chariot a direction par volant et chaine (Chaîne de manœuvre en acier inoxydable.).
- Facilité de réglage pour différentes largeurs de flasques jusqu'à 305 mm.
- Livré déjà monté.
- Avec butoirs en caoutchouc.
- Galets compatibles avec tous les types de profilés en I et H.
- Les roulements à billes des roues sont étanches et sans entretien.
- Garantie 12 mois.

**Peinture:**

- Peinture poudre aluminium RAL9006, épaisseur 70 µ

**Options:**

- Version par poussée disponible pour les charges suivantes : 500, 1 000, 2 000, 5 000 kg.

**Standard features:**

- Suitable for gas & dust hazardous areas : Zone 1 & 2, Zone 21 & 22.
- ATEX marking : Ex II 2 G c IIC T4 T+135°C or Ex II 2 D c IIC T4 T+135°C.
- Bronze coated wheels (60 µm).
- LOW HEADROOM trolley for rigid connection to the VHR range.
- Geared trolley (Stainless steel hand chain).
- Trolley adjustable according to beam size up to 305 mm width.
- Delivered ready assembled.
- With rubber buffers.
- Crown-tread wheels, compatible with all types of I and H shaped profiles.
- Sealed and maintenance free wheel ball bearings.
- 12 months warranty.

**Color coating:**

- Side plates finish : Aluminum RAL9006 powder coating, thickness 70 µm.

**Optional features:**

- Push version only available for SWL : 500, 1 000, 2 000, 5 000 kg.

**8. PALAN À LEVIER PLV**

**8. LEVER PULLER PLV**



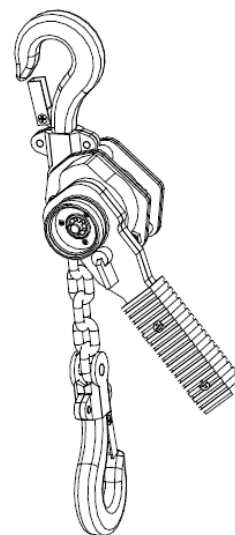
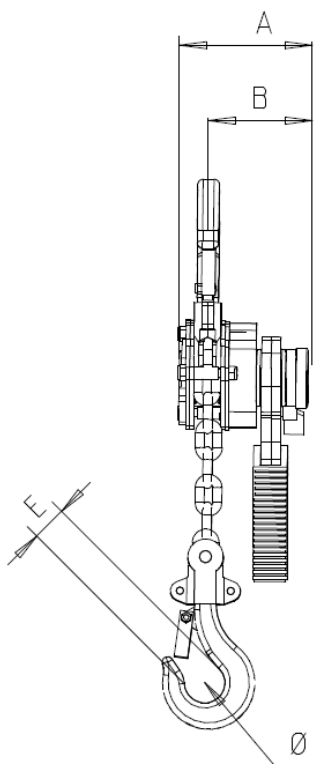
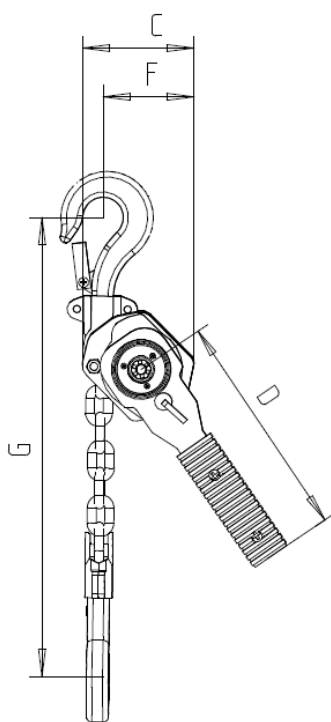
**Standard features:**

- Construction en acier chromé.
- Idéal pour les opérations de construction, entretien, réparation...
- Rotation du levier sur 360°.
- Grip de pretension caoutchouc.
- Chaîne de levage galvanisée grade 80 conforme à la norme EN 818.
- Crochets supérieur et inférieur tournants, ISO, en acier allié, traités avec linguets de sécurité et points d'inspection
- Mécanisme de frein complètement protégé pour une meilleure défense contre les agressions extérieures.
- Le frein de type Weston présente deux disques qui offrent quatre surfaces de freinage.
- Débrayage de la chaîne sans charge.
- Livré avec certificat de chaîne dans le manuel utilisateur.
- Garantie 12 mois.

**Standard features:**

- Steel construction with chrome finish.
- Ideal for construction, maintenance, service ...
- 360° handle rotation.
- Rubber grip.
- Galvanized load chain in grade 80 in acc. with EN818.
- ISO style hooks in alloy steel, heat treated, equipped with self positioning hook.
- Encased brake provides protection against dirt.
- Dual pawl Weston-style brake with two friction discs provides 4 braking surfaces.
- Lifting mechanism can be released when unloaded.
- Chain and hook certificate integrated in owner's manual.
- 12 months warranty.

Capacité (kg) Capacity (kg)	250	750	1500	3000
Hauteur de levage (m) Height of lift (m)	1	1	1.5	1.5
Brins Falls	1	1	1	1
Diamètre chaîne (mm) Chain diameter (mm)	4	6	7	10
A (mm)	92	149	171	204
B (mm)	71	89	102	114
C (mm)	70	128	145	203
D (mm)	168	284	385	418
E (mm)	21	22	31	39
F (mm)	50	85	130	150
G (mm)	245	310	385	460
Diamètre (mm) Diameter (mm)	31	37	45	55
Poids (kg) Weight (kg)	2.1	6.2	9.5	20.2



**9. TREUIL À LEVIER TLV**

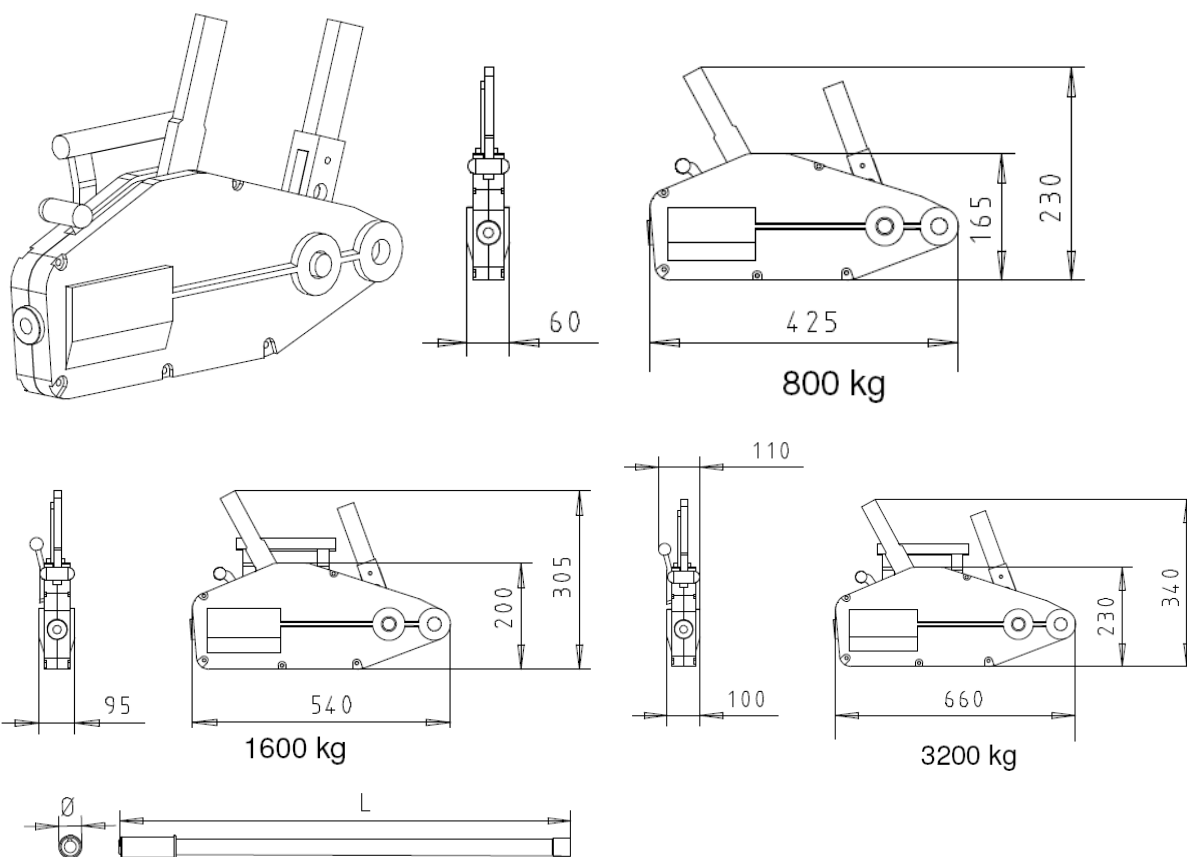
**9. LEVER WINCH TLV**



- Conçu pour des applications de levage et traction de charges sur de longues distances.
- De conception robuste en aluminium haute résistance, il est léger et facile à manipuler.
- Outil à haut rendement capable de supporter les conditions d'utilisation les plus rudes (chantiers, charges, bord de mer...).
- Grâce à sa simplicité d'entretien, il sera un outil fiable pour tous les travaux extérieurs (facilité de lavage et graissage).
- Livré avec 20 ou 40 m de câble et équipé d'un crochet de sécurité à une extrémité.
- Numéro de série inscrit sur le châssis.
- Livré avec certificat de test, certificat de crochet et de câble.
- Marquage produit.
- Gamme de température: -10°C/+50°C.
- Garantie 12 mois.

- Suitable for lifting and pulling loads over long distances.
- Manufactured from high resistance aluminum which makes it light and easy to handle.
- Heavy duty tool suitable for tough working conditions.
- Easy maintenance, suitable for all outdoor purposes.
- Delivered with a 20 or 40 m rope and a hook fitted to one end.
- Serial number plated on the frame.
- Delivered with test certificate, hook and rope certificates.
- Branded unit with brand logo.
- Range of temperature: -10°C/+50°C.
- 12 months warranty.

Capacité (kg) Capacity (kg)	800	1600	3200
Longueur du levier en extension (mm) Length of lever extended (mm)	800	1120	1120
Force sur le levier (kg) Force on the lever (kg)	28.5	41	44
Diamètre du câble (mm) Cable diameter (mm)	8	11	16
Longueur du câble (m) Cable length (m)	20/40	20/40	20/40
Charge de rupture du câble (kg) Breaking load of cable (kg)	4800	9600	19200
Poids du treuil (kg) Weight of the winch (kg)	6	11	22
L (mm)	790	810	810
Ø du câble Ø of the rod	34	34	35



**11. TREUILS MANUELS ME  
& MV**



- Treuil manuel à vis MV disponibles en capacités de levage de 250 kg à 3000 kg.
  - Les modèles de grande capacité sont équipés de deux vitesses pour soulever rapidement les charges légères.
  - Châssis tubulaire rigide revêtu d'une peinture au caoutchouc chloré très résistante.
  - Pièces mécaniques et tambour protégés par cataphorèse.
  - Le tambour à engrenage est équipé d'un crochet de dégagement de roue libre (sauf le modèle 250 kg) qui permet de dérouler rapidement le câble à la main. La charge est retenue par un frein résistant. Entraînement par un mécanisme à vis sans fin équipé d'un frein à cliquet.
  - Engrenages et mécanismes de freinage de haute qualité.
  - Frein automatique.
  - Serre-câble universel de sécurité.
  - Longueur de manivelle réglable pour un avantage mécanique maximum.
  - Bouton imperdable de réglage de la manivelle.
- 
- Treuil manuel à engrenages ME disponibles en capacités de levage de 150 kg à 2000 kg.
  - Conception souple offrant plusieurs plans de pose. Il est muni d'un dispositif anti-chutes et anti-renversements.
  - Châssis tubulaire rigide revêtu d'une peinture au caoutchouc chloré très résistante.
  - Pièces mécaniques et tambour protégés par cataphorèse.
  - Le tambour à engrenage est équipé d'un crochet de dégagement de roue libre qui permet de dérouler le câble à la main. La charge est retenue par un frein résistant.
  - Engrenages et mécanismes de freinage de haute qualité.
  - Frein automatique.
  - Serre-câble universel de sécurité.
  - Longueur de manivelle réglable pour un avantage mécanique maximum.
  - Bouton imperdable de réglage de la manivelle.

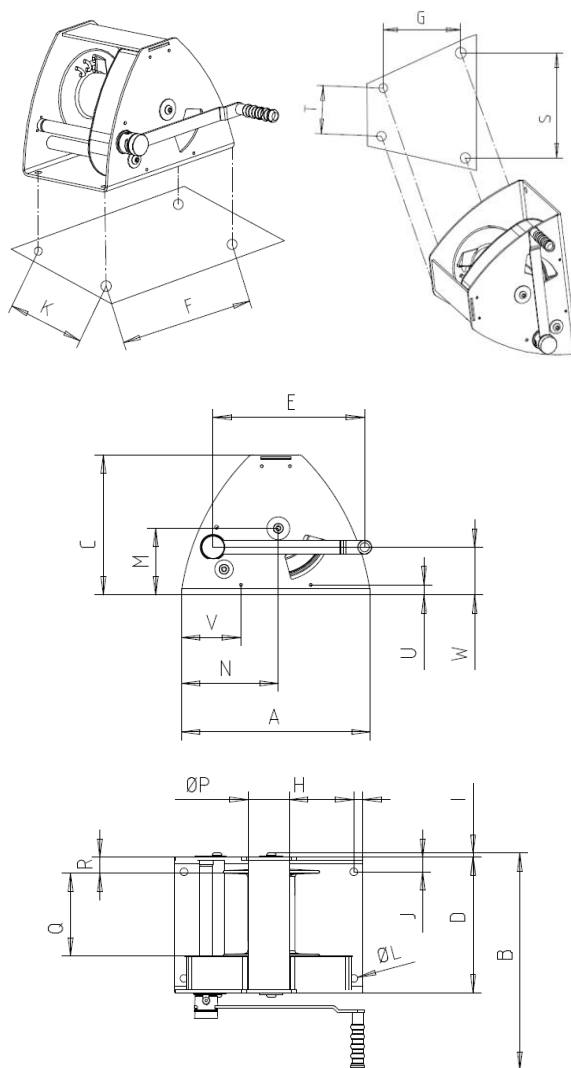
**11. MANUAL WINCHES ME  
& MV**



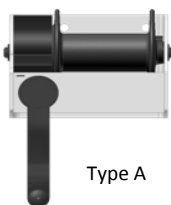
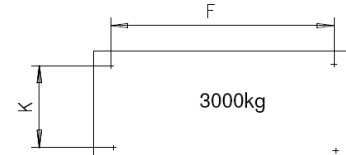
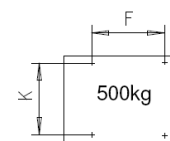
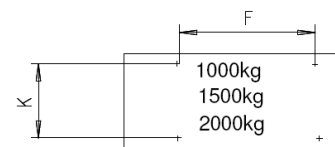
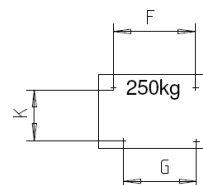
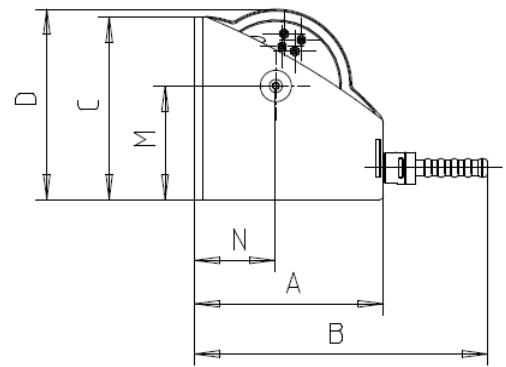
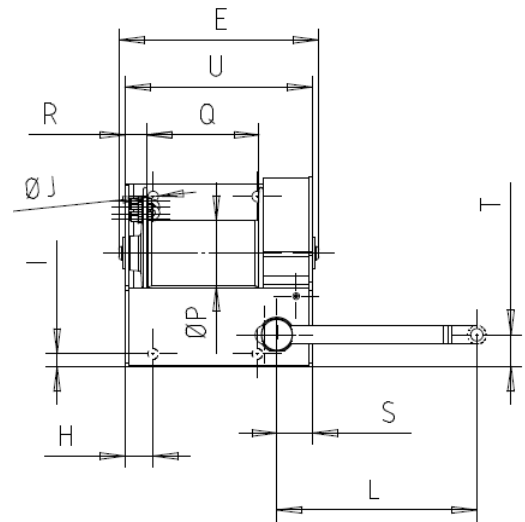
- Worm gear winch MV available in capacities from 250 kg to 3000 kg.
  - High capacity models are fitted with a dual speed feature as standard, which allows rapid lifting of light loads.
  - Rigid tubular frame coated with heavy-duty chlorinated rubber paint.
  - Mechanical parts and drum protected by cataphoresis.
  - The drum incorporates a free spooling release catch (except the 250 kg model) which allows rapid manual rope pay out. It is driven through a worm gear mechanism which incorporates a heavy duty ratchet brake.
  - High quality gears and braking mechanisms.
  - Automatic brake.
  - Safe and universal rope fastener.
  - Adjustable crank length for maximum mechanical advantage.
  - Captive adjusting cranking button for the handle.
- 
- Spur gear winch ME available in capacities from 150 kg to 2000 kg.
  - This versatile design offers a choice of fixing positions and alternative 'payoff' directions.
  - Rigid tubular frame coated with heavy-duty chlorinated rubber paint.
  - Mechanical parts and drum protected by cataphoresis.
  - The spur gear driven drum incorporates a free wheel release catch which allows rapid manual rope payout and the load is retained by the heavy-duty brake.
  - High quality gears and braking mechanisms.
  - Automatic brake.
  - Safe and universal rope fastener.
  - Adjustable crank length for maximum mechanical advantage.
  - Captive adjusting cranking button for the handle.



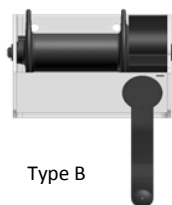
Capacité (kg) Capacity (kg)	150	300	500	1000	2000
A (mm)	180	249	249	410	510
B (mm)	325	400	400	485	585
C (mm)	147	190	190	305	360
D (mm)	157	217	217	300	400
E (mm)	340	240	240	340	340
F (mm)	154	200	200	370	440
G (mm)	100	145	145	-	-
H (mm)	13	18	18	20	35
I (mm)	4	8	8	10	11
J (mm)	22	37	37	32	38
K (mm)	114	144	144	236	325
Diam. L (mm) Dia. L (mm)	8 Ø 9	8 Ø 13	8 Ø 13	4 Ø 17	4 Ø 21
M (mm)	73	95	95	145	151
N (mm)	90	120	120	200	187
Diam. P (mm) Dia. P (mm)	40	62	62	103	118
Q (mm)	77	124	124	180	248
R (mm)	24	25	25	35	47
S (mm)	132	184	184	-	-
T (mm)	48	76	76	-	-
U (mm)	31	25	25	-	-
V (mm)	24	33	33	-	-
W (mm)	73	58	58	104	267
X (mm)	90	51	51	68	191



Capacité (kg) Capacity (kg)	250	500	1000	1500	2000	3000
A (mm)	140	162	302	302	310	430
B (mm)	307	325	470	470	472	590
C (mm)	135	166	290	290	320	485
D (mm)	142	175	302	302	328	500
E (mm)	206	233	322	322	420	540
F (mm)	130	112	167	167	245	390
G (mm)	95	-	-	-	-	-
H (mm)	25	30	45	45	38	60
I (mm)	14	15	20	20	25	50
Diam. J (mm) Dia. J (mm)	11	13	17	17	21	25
K (mm)	100	130	250	250	275	380
Diam. L (mm) Dia. L (mm)	240	240	340	340	340	340
M (mm)	84	105	180	180	195	337
N (mm)	73	82	130	130	137	193
Diam. P (mm) Dia. P (mm)	50	62	103	103	118	159
Q (mm)	100	124	180	180	248	188
R (mm)	21	25	35	35	47	58
S (mm)	40	40	56	56-121	80-145	65-130
T (mm)	35	40	50	50	55	274
U (mm)	190	217	300	300	400	510



Type A



Type B

Capacité (kg) Capacity (kg)	250	500	1000	1500	2000	3000
Type	A	A	B	B	B	A

12. PINCE À PROFILÉS PAP

12. BEAM CLAMP PAP



- Mâchoires polyvalentes conçues pour s'adapter sur des profilés en I et H de dimensions variées.
- Marquage produit
- Barre de suspension incorporée permettant une hauteur réduite.
- Facilité d'installation et de réglage manuellement.
- Vis de blocage de sécurité.
- Point de fixation provisoire ou permanent pour les palans ou treuils à levier fixés sur crochet.
- Gamme de température : -10°C/+50°C.
- Conçu pour minimiser l'effort exercé sur le profilé.

- Versatile jaws designed to mount on a wide range of I and H beams.
- Branded unit with brand logo.
- Built-in suspension bar allows for low headroom.
- Easily installed and adjusted by hand.
- Locking safety screw.
- Provides temporary or permanent mounting point for hook mounted hoists or lever pullers.
- Range of temperature : -10°C/+50°C.
- Designed to minimize stress applied to beam.

Capacité (kg) Capacity (kg)	1000	2000	3000	5000
Largeur du profilé en I (mm) I-beam width range (mm)	75-230	75-230	80-310	90-310
Poids net (kg) Net weight (kg)	4	5	9	11
A (mm)	271	284	310	310
B mini (mm) B mini (mm)	180	180	220	220
B maxi (mm) B maxi (mm)	362	375	445	455
C (mm)	68	90	105	114
D (mm)	4	6	8	10
E (mm)	220	220	250	250
F mini (mm) F mini (mm)	102	102	207	210
F maxi (mm) F maxi (mm)	160	160	240	240
G mini (mm) G mini (mm)	25	28	63	57
H (mm)	20	22	24	30
I (mm)	24	24	39	40
J (mm)	185	185	261	251

